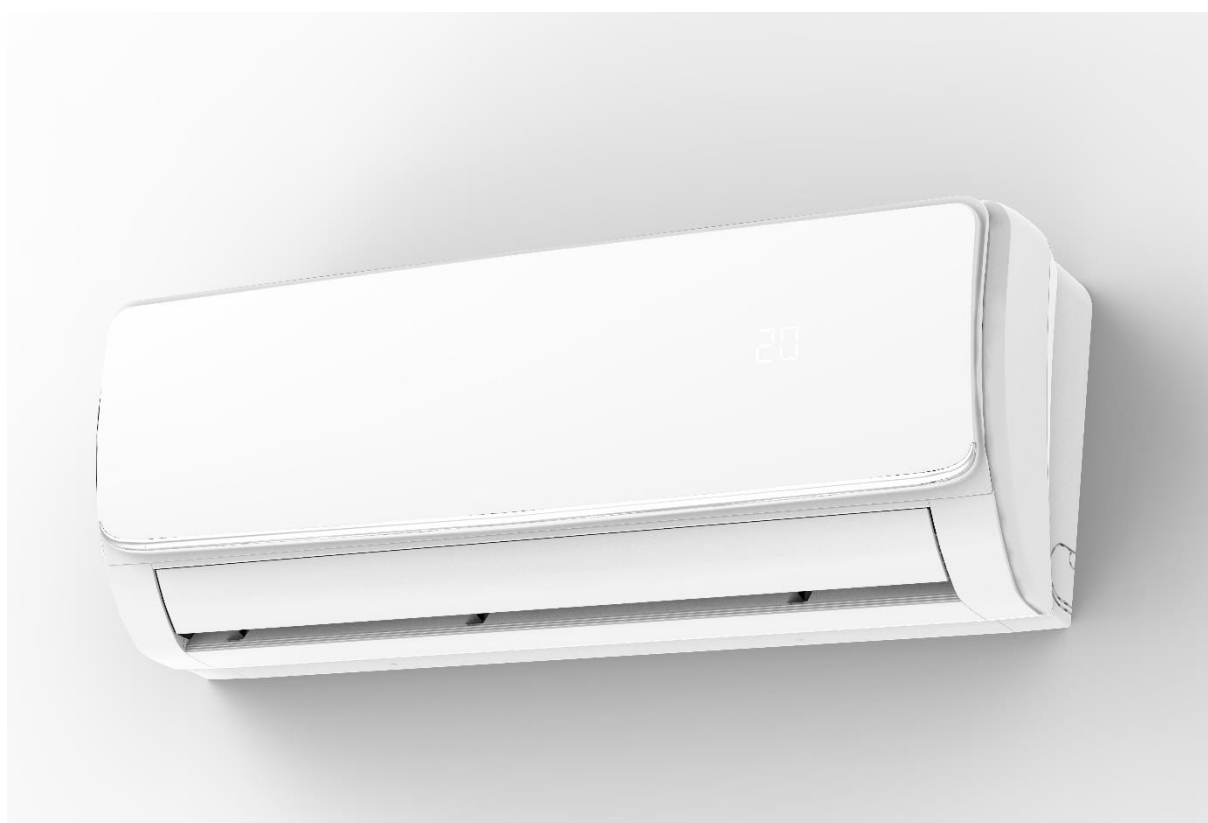




COMFOSPLIT IKARO HI-WALL HW INVERTER
WIFI READY



CE 18

MANUALE PER L'UTENTE E PER L'INSTALLATORE

ITALIANO / ENGLISH



PRIMA DI UTILIZZARE L'UNITÀ LEGGERE CON ATTENZIONE IL PRESENTE MANUALE

SOMMARIO

SOMMARIO	2
1 PREMESSA	4
1.1 RESPONSABILITÀ	4
1.2 NORME DI SERVIZIO.....	4
1.3 INTERVENTI E MANUTENZIONE	5
1.4 USO PREVISTO	6
1.5 NORME DI SICUREZZA GENERALI	6
2 DESCRIZIONE DEL PRODOTTO	6
2.1 DESCRIZIONE.....	6
2.2 STRUTTURA	7
2.3 FUNZIONAMENTO.....	7
2.4 LIMITI OPERATIVI	9
3 CIRCUITI ELETTRICI	9
3.1 APPARECCHIATURE ELETTRICHE.....	9
3.2 CABLAGGIO INTERNO	9
4 COMANDI	10
4.1 COMANDO DI EMERGENZA.....	11
4.2 COMANDI A BORDO	11
4.3 TELECOMANDO.....	11
4.4 PROGRAMMAZIONE CON TELECOMANDO.....	12
4.5 MODBUS RTU.....	12
4.6 COLLEGAMENTO WIFI.....	15
5 FUNZIONI	17
5.1 ANTI SPIFFERO E ANTI ARIA CALDA	17
5.2 FEELING	17
5.3 MODULAZIONE PID	17
6 DATI TECNICI	17
6.1 TABELLA DATI	17
6.2 DIMENSIONI.....	18
7 POST VENDITA	18
7.1 RICERCA GUASTI	18
7.2 SEGNALAZIONE GUASTI.....	20
7.3 MANUTENZIONE ORDINARIA.....	21
8 MESSA FUORI SERVIZIO DELL'UNITÀ	25
9 INSTALLAZIONE	25
9.1 PREMESSE	25
9.2 POSIZIONAMENTO.....	26
9.3 DIMA A PARETE E SCARICO CONDENZA.....	27
9.4 ATTACCHI IDRAULICI.....	28
9.5 KIT IDRAULICI.....	28
9.6 INSTALLAZIONE DELL'UNITA' CON KIT IDRAULICI.....	29
9.7 COLLEGAMENTO ELETTRICO.....	32
9.8 AVVIAMENTO	34
10 CONDIZIONI DI GARANZIA	35

11	NOTE	36
12	FOREWORD	37
12.1	RESPONSIBILITY	37
12.2	OPERATING DIRECTIVES	37
12.3	OPERATIONS AND MAINTENANCE	38
12.4	INTENDED USE	39
12.5	GENERAL SAFETY RULES	39
13	PRODUCT DESCRIPTION	39
13.1	DESCRIPTION	39
13.2	STRUCTURE	40
13.3	OPERATION	40
13.4	OPERATING LIMITS	42
14	ELECTRICAL CIRCUITS	42
14.1	ELECTRICAL EQUIPMENT	42
14.2	INTERNAL WIRING	42
15	CONTROLS	43
15.1	EMERGENCY CONTROL	44
15.2	ON-BOARD CONTROLS	44
15.3	REMOTE CONTROL	44
15.4	REMOTE CONTROL PROGRAMMING	45
15.5	MODBUS RTU	46
15.6	WIFI CONNECTION	48
16	FEATURES	50
16.1	ANTI DRAFT AND ANTI HOT AIR	50
16.2	FEELING	50
16.3	MODULATION PID	51
17	TECHNICAL DATA	51
17.1	DATA TABLE	51
17.2	DIMENSIONS	52
18	AFTER SALE	52
18.1	FAULT SEARCH	52
18.2	FAULT REPORTING	54
18.3	ROUTINE MAINTENANCE	54
19	DECOMMISSIONING THE UNIT	58
20	INSTALLATION	58
20.1	PREMISES	58
20.2	POSITIONING	59
20.3	WALL-MOUNTED TEMPLATE AND CONDENSATE DRAIN	60
20.4	HYDRAULIC CONNECTIONS	61
20.5	PLUMBING KITS	61
20.6	UNIT INSTALLATION WITH PLUMBING KITS	62
20.7	ELECTRICAL CONNECTION	65
20.8	STARTING	67
21	WARRANTY CONDITIONS	67

2 PREMESSA

Usare il manuale per l'utente e per la manutenzione nel seguente modo:

ogni operatore e personale addetto all'uso e alla manutenzione dell'unità dovrà leggere interamente e con la massima attenzione il presente manuale e rispettare quanto è riportato;

Il datore di lavoro ha l'obbligo di accertare che l'operatore possieda i requisiti attitudinali alla conduzione dell'unità e abbia preso attenta visione del manuale; Il datore deve inoltre informare accuratamente l'operatore sui rischi di infortunio e in particolar modo sui rischi derivanti dal rumore, sui dispositivi di protezione individuale predisposti e sulle regole antinfortunistiche generali previste da leggi o norme internazionali e del paese di destinazione dell'unità;

Il manuale deve essere sempre a disposizione dell'utente, dei responsabili, degli incaricati del trasporto, installazione, uso, manutenzione, riparazione e smantellamento finale;

custodire il manuale in zone protette da umidità e calore e considerarlo parte integrante dell'unità per tutta la sua durata, consegnandolo a qualsiasi altro utente o successivo proprietario dell'unità;

Prestare attenzione ai seguenti simboli. La loro funzione è dare rilievo a informazioni particolari quali:



Segnala gravi pericoli a persone e cose che si possono verificare con l'uso dell'unità.



Segnala pericoli a cose e all'unità stessa che si possono verificare con l'uso.



Indica integrazioni o suggerimenti per l'uso corretto dell'unità.

Il produttore ha il diritto di aggiornare la produzione e i manuali, senza l'obbligo di aggiornare versioni precedenti, se non in casi particolari.

Il presente manuale rispecchia lo stato della tecnica al momento della commercializzazione dell'unità e non può essere considerato inadeguato solo perché successivamente aggiornato in base a nuove tecnologie.

2.1 RESPONSABILITÀ

L'unità è garantita secondo gli accordi contrattuali stipulati alla vendita.

Il produttore si ritiene esonerato da ogni responsabilità e obbligazione, e viene a decadere la forma di garanzia prevista dal contratto di vendita per qualsiasi incidente a persone o a cose che possano verificarsi a causa di:



La mancata osservanza delle istruzioni riportate nel presente manuale per quanto riguarda la conduzione, l'impiego, la manutenzione e avvenimenti comunque estranei al normale e corretto uso dell'unità;

Modifiche apportate all'unità e ai dispositivi di sicurezza senza previa autorizzazione scritta del produttore;

Tentativi di riparazioni effettuati per conto proprio o da tecnici non autorizzati;

Mancati interventi periodici e costanti di manutenzione o utilizzo di pezzi di ricambio non originali.

In ogni caso, qualora l'utente imputasse l'incidente ad un difetto dell'unità, dovrà dimostrare che il danno avvenuto è stata una principale e diretta conseguenza di tale "difetto".

2.2 NORME DI SERVIZIO

Le norme di servizio descritte nel presente manuale, costituiscono parte integrante della fornitura dell'unità. Tali norme, inoltre, sono destinate all'operatore già istruito espressamente per condurre questo tipo di unità e contengono tutte le informazioni necessarie e indispensabili per la sicurezza di esercizio e l'uso ottimale dell'unità.

Leggere attentamente e rispettare scrupolosamente i seguenti suggerimenti:

Il primo avviamento deve essere effettuato esclusivamente da personale qualificato e autorizzato dal produttore;

All'atto dell'installazione o quando si debba intervenire sull'unità, è necessario attenersi scrupolosamente alle norme riportate su questo manuale, osservare le indicazioni a bordo unità e comunque applicare tutte le precauzioni del caso;
 Possibili incidenti a persone e cose possono essere evitati seguendo queste istruzioni tecniche compilate con riferimento alla direttiva macchine 2006/42/CE e successive integrazioni. In ogni caso conformarsi sempre alle norme di sicurezza nazionali;
 Non rimuovere e non deteriorare le protezioni, le etichette e le scritte, in particolar modo quelle imposte dalla legge e, se non più leggibili, sostituirle.

La direttiva macchine 2006/42/CE dà le seguenti definizioni:

ZONA PERICOLOSA: qualsiasi zona all'interno e/o in prossimità di una macchina in cui la presenza di una persona esposta costituisca un rischio per la sicurezza e la salute della stessa.

PERSONA ESPOSTA: qualsiasi persona che si trovi interamente o in parte in una zona pericolosa.

OPERATORE: la o le persone incaricate di installare, di far funzionare, di regolare, di eseguire la manutenzione, di pulire, di riparare e di trasportare la macchina.



Tutti gli operatori devono rispettare le norme antinfortunistiche internazionali e del paese di destinazione dell'unità al fine di evitare possibili incidenti.

Si ricorda che la comunità europea ha emanato alcune direttive riguardanti la sicurezza e la salute dei lavoratori fra le quali si ricordano le direttive 89/391/CEE, 89/686/CEE, 89/654/CEE, 89/655/CEE, 89/656/CEE, 86/188/CEE, 92/58/CEE e 92/57/CEE che ciascun datore di lavoro ha l'obbligo rispettare e di fare rispettare.

Le unità sono state progettate e costruite in base allo stato attuale dell'arte e delle regole vigenti della tecnica. Si è fatta osservanza delle leggi, disposizioni, prescrizioni, ordinanze, direttive in vigore per tali macchine.

I materiali usati e le parti di equipaggiamento, nonché i procedimenti di produzione, garanzia di qualità e controllo soddisfano le massime esigenze di sicurezza ed affidabilità.

Usandole per gli scopi specificati nel presente manuale d'uso, manovrandole con la dovuta diligenza ed eseguendo accurate manutenzioni e revisioni a regola d'arte, si possono mantenere prestazioni e funzionalità continue e durata delle unità.

2.3 INTERVENTI E MANUTENZIONE

Il manuale utente non può sostituire un'adeguata esperienza dell'utilizzatore; per alcune operazioni di manutenzione particolarmente impegnative, il presente manuale costituisce un promemoria delle principali attività da compiere per operatori con preparazione specifica acquisita, ad esempio, frequentando corsi di istruzione presso il produttore.

Leggere attentamente i seguenti suggerimenti:

Una manutenzione preventiva costante ed accurata garantisce sempre l'elevata sicurezza di esercizio dell'unità. Non rimandare mai riparazioni necessarie e farle eseguire solo ed esclusivamente da personale specializzato, impiegando soltanto ricambi originali;

Il posto di lavoro degli operatori deve essere mantenuto pulito, in ordine e sgombro da oggetti che possono limitare un libero movimento.

Gli operatori devono evitare operazioni maldestre, in posizioni scomode che possono compromettere il loro equilibrio.

Il posto di lavoro deve essere adeguatamente illuminato per le operazioni previste. Un'illuminazione insufficiente o eccessiva può comportare dei rischi.

Qualsiasi intervento sull'unità deve essere effettuato da personale qualificato;

prima di effettuare qualsiasi intervento o manutenzione sull'unità, assicurarsi di aver tolto l'alimentazione elettrica;

Assicurarsi che i dispositivi di sicurezza funzionino correttamente e non si abbiano dubbi sul loro funzionamento; in caso contrario non avviare in nessun caso l'unità;

Usare solo attrezzi prescritti dal produttore dell'unità. Al fine di evitare lesioni personali, non utilizzare attrezzi consumati o danneggiati, di bassa qualità o improvvisati;



- effettuata la pulizia dell'unità l'operatore dovrà verificare che non vi siano parti logorate o danneggiate o non solidamente fissate, in caso contrario chiedere l'intervento del tecnico di manutenzione;

È vietato l'uso di fluidi infiammabili nelle operazioni di pulizia.

Per la pulizia dell'unità non usare gasolio, petrolio o solventi in quanto i primi lasciano una patina oleosa che favorisce l'adesione di polvere, mentre i solventi (anche se deboli) danneggiano la vernice e quindi favoriscono la formazione di ruggine. Se un getto d'acqua penetra nelle apparecchiature elettriche oltre a indurre ossidazione dei contatti, può causare un malfunzionamento dell'unità. Per questo non usare getti d'acqua o vapore su sensori, connettori o qualsiasi parte elettrica.

2.4 USO PREVISTO



Posizionare l'unità in ambienti dove non esistano pericoli di esplosione, corrosione, incendio e dove non siano presenti vibrazioni e campi elettromagnetici. Non operare in modo diverso da quanto indicato e non trascurare operazioni necessarie alla sicurezza.

L'apparecchio è indicato per il riscaldamento e la climatizzazione di ambienti residenziali e commerciali, ne è prevista l'alimentazione con acqua, all'interno di impianti idraulici eseguiti a regola d'arte.

2.5 NORME DI SICUREZZA GENERALI

PORTARE INDUMENTI PROTETTIVI

Ogni operatore deve utilizzare i mezzi di protezione personali quali guanti, elmetto a protezione del capo, occhiali antinfortunistici, scarpe antinfortunistiche, cuffie per la protezione dal rumore.

TARGHETTE DI SICUREZZA



Allarme generico



Pericolo ustioni



Organi in movimento



Tensione elettrica



Pericolo ferite da taglio

3 DESCRIZIONE DEL PRODOTTO

3.1 DESCRIZIONE

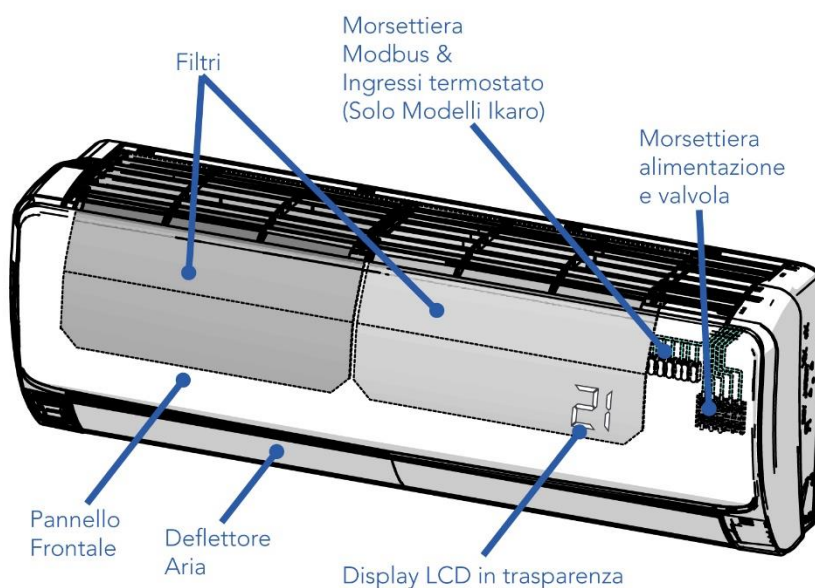
IKARO HW è il terminale idronico ideale per sistemi a energia rinnovabile come pompe di calore o pannelli solari, e, più in generale, per tutti i sistemi di riscaldamento e raffreddamento che utilizzino acqua in bassa temperatura.

Rapido, efficace e a bassissima inerzia termica, scalda, raffredda e deumidifica gli ambienti nel massimo silenzio.

Trova impiego negli impianti ad elevata temperatura per solo riscaldamento, quando la bassa inerzia termica e la silenziosità siano elementi importanti per la scelta del terminale d'impianto.

IKARO HW può essere montato in ogni posizione del locale, senza occupare lo spazio dedicato a mobili, porte e finestre; è facile da installare e mantenere; è silenzioso.

3.2 STRUTTURA



Mobile: costruito con ABS autoestinguente, color bianco, finitura lucida con bordatura inox.

Pannello frontale: con display e ricevitore dei segnali inviati dal telecomando. Permette il facile accesso ai filtri e al quadro elettrico.

Display: indica la temperatura di setpoint (temperatura ambiente se comandato da termostato) oltre che, in caso di guasti, la sigla di diagnosi.

Filtri aria: i filtri sono estraibili, lavabili e rigenerabili (vedere capitolo manutenzione ordinaria).

Deflettrice aria: permette di orientare il flusso d'aria.

Gruppo ventilante: motore con controllo inverter a retroazione. Girante tangenziale rovescia. Tre velocità.

Batteria scambio: in rame, con attacchi da ½" M e sfogo aria.

Bacinella raccolta condensa: in plastica, con tubo flessibile DN15.

Dima di fissaggio: metallica, montata su ogni apparecchio.

Morsettiere: protette da coperchio con viti, sono raggiungibili per un facile al collegamento elettrico.

3.3 FUNZIONAMENTO

Automatico / AUTO

Selezionato il funzionamento automatico con pulsante **MODE** del telecomando, e sul display compare (AUTO), con riferimento alla temperatura ambiente TA, IKARO HW sceglie automaticamente tra raffrescamento, riscaldamento e deumidificazione.

Se ne sconsiglia l'utilizzo per il raggiungimento del comfort, è da preferire la selezione diretta della modalità: raffrescamento, riscaldamento o deumidificazione

La modalità, una volta selezionata, non cambia al cambiare della temperatura della stanza, tuttavia accendendo e spegnendo l'unità, la modalità operativa può essere nuovamente selezionata.

Raffrescamento / COOL

La temperatura di raffrescamento TS può essere selezionata tra 16 °C e 32°C con il tasto **SET** del telecomando, mentre la velocità del ventilatore può essere scelta con il tasto **SPEED**. IKARO HW opera nel modo seguente:

- Con velocità ventilatore predefinita:
 - $TA-TS > 1^{\circ}C$: apre la valvola dell'acqua mentre il ventilatore gira alla velocità programmata.
 - $TA=TS$: apre la valvola dell'acqua, mentre il ventilatore gira alla velocità programmata. Lo stato precedente rimane invariato.
 - $TA-TS < -1^{\circ}C$: la valvola dell'acqua si chiude e il ventilatore gira a velocità bassa.
 - $TA-TS < -2^{\circ}C$: il ventilatore si ferma

Ogni 5 minuti e per 40 secondi il ventilatore viene attivato alla velocità minima. Se la temperatura ambiente è ancora $TA-TS < -2^{\circ}C$ il ventilatore ripete l'operazione, altrimenti il controllo avviene come sopra.

- Con velocità ventilatore AUTO:
 - $TA-TS > 1^{\circ}C$: apre la valvola dell'acqua mentre il ventilatore gira alla velocità max.
 - $TA=TS$: apre la valvola dell'acqua, mentre il ventilatore gira alla velocità media.
 - $TA-TS < -1^{\circ}C$: la valvola dell'acqua si chiude e il ventilatore gira a velocità bassa.
 - $TA-TS < -2^{\circ}C$: il ventilatore si ferma.

Ogni 5 minuti e per 40 secondi il ventilatore viene attivato alla velocità minima. Se la temperatura ambiente è ancora $TA-TS < -2^{\circ}C$ il ventilatore ripete l'operazione, altrimenti le operazioni di controllo riprendono come sopra. Per evitare pendolazioni passano due minuti tra velocità alta e bassa.

A bordo macchina è installata una sonda di massima che interviene nel caso in cui, in fase raffrescamento, la temperatura dell'acqua sia superiore a $24^{\circ}C$ (La sonda viene disattivata quando il controllo avviene tramite termostato esterno che agisce direttamente sui comandi di velocità). Quando la funzione anti aria calda è attiva il display lampeggia ogni 5 minuti e la ventilazione viene abbattuta ad un livello impercettibile.

Deumidificazione / DRY

In deumidificazione il drenaggio della condensa deve essere attivo, con temperatura ambiente, TA, regolata tra $16^{\circ}C$ e $32^{\circ}C$.

- Con velocità ventilatore predefinita:
 - $TA > TS + 2^{\circ}C$: apre la valvola dell'acqua mentre il ventilatore gira alla velocità minima.
 - $TS + 1^{\circ}C < TA < TS + 2^{\circ}C$: apre la valvola dell'acqua, mentre il ventilatore gira alla velocità minima
 - $TS - 1^{\circ}C < TA < TS + 1^{\circ}C$: il precedente stato rimane. Alla prima partenza la valvola dell'acqua si chiude e il ventilatore gira a velocità minima.
 - $TA < TS - 1^{\circ}C$: la valvola si chiude e, dopo 10 sec il ventilatore si ferma.

Ogni 5 minuti e per 40 secondi il ventilatore viene attivato alla velocità minima. Se la temperatura ambiente è ancora $TA-TS < -2^{\circ}C$ il ventilatore rimane fermo, altrimenti le operazioni di controllo riprendono come sopra.

- Con velocità ventilatore AUTO:
 - $TA-TS > 2^{\circ}C$: apre la valvola dell'acqua mentre il ventilatore gira alla velocità min.
 - $TS < TA < TS + 2^{\circ}C$: la valvola dell'acqua rimane aperta, mentre il ventilatore gira alla velocità minima.
 - $TA < TS$: la valvola dell'acqua si chiude e dopo 10 sec il ventilatore si ferma.

Ogni 5 minuti e per 40 secondi il ventilatore viene attivato alla velocità minima. Se la temperatura ambiente è ancora $TA-TS < -2^{\circ}C$ il ventilatore ripete l'operazione, altrimenti il controllo avviene come sopra.

A bordo macchina è installata una sonda di massima che interviene nel caso in cui, in fase deumidificazione, la temperatura dell'acqua sia superiore a $24^{\circ}C$ (La sonda viene disattivata quando il controllo avviene tramite termostato esterno che agisce direttamente sui comandi di velocità). Quando la funzione anti aria calda è attiva il display lampeggia ogni 5 minuti e la ventilazione viene abbattuta ad un livello impercettibile.

Ventilazione / FAN

In modalità ventilazione, il ventilatore può girare alle velocità max, med e min, selezionate con il telecomando. Non è prevista la ventilazione automatica.

Riscaldamento / HEAT

La temperatura TS può essere selezionata tra $16^{\circ}C$ e $32^{\circ}C$ per mezzo del telecomando con il tasto **SET**, mentre la velocità del ventilatore può essere scelta con il tasto **SPEED**. IKARO HW opera nel modo seguente:

- Con velocità ventilatore predefinita:
 - $TA-TS < -1^{\circ}C$: la valvola dell'acqua si apre e il ventilatore gira alla velocità selezionata.
 - $TA=TS$ al primo avviamento apre la valvola e il ventilatore gira alla velocità selezionata, altrimenti mantiene lo stato precedente
 - $TA-TS > 1^{\circ}C$ la valvola dell'acqua chiude, mentre il ventilatore continua alla velocità minima.
 - $TA-TS > 2^{\circ}C$ la valvola dell'acqua è chiusa e il ventilatore si ferma dopo 30sec.

Ogni 5 minuti e per 180 secondi il ventilatore viene attivato alla velocità minima. Se la temperatura ambiente è ancora $TA-TS > 2^{\circ}C$ il ventilatore ripete l'operazione, altrimenti il controllo avviene come sopra.

- Con velocità ventilatore AUTO:
 - $TA-TS < -1^{\circ}C$: apre la valvola dell'acqua mentre il ventilatore gira alla velocità max.
 - $TA=TS$ il ventilatore gira a velocità media
 - $TA-TS > 1^{\circ}C$ la valvola dell'acqua si chiude, mentre il ventilatore gira alla velocità minima.
 - $TA-TS > 2^{\circ}C$: anche il ventilatore si ferma.

Ogni 5 minuti e per 40 secondi il ventilatore viene attivato alla velocità minima. Se la temperatura ambiente è ancora $TA-TS > 2^{\circ}\text{C}$, il ventilatore ripete l'operazione, altrimenti il controllo avviene come sopra.

A bordo macchina è installata una sonda di minima che interviene nel caso in cui, in fase riscaldamento, la temperatura dell'acqua sia inferiore a 24°C (La sonda viene disattivata quando il controllo avviene tramite termostato esterno che agisce direttamente sui comandi di velocità). Quando la funzione anti spiffero è attiva il display lampeggia ogni 5 minuti e la ventilazione viene abbattuta ad un livello impercettibile.

Direzione flusso aria.

Il motore a passo-passo ruota le alette da 0° (tutto chiuso) a 145° (tutto aperto), in senso antiorario. Se attivata la funzione SWING sul telecomando, le alette oscillano continuamente tra 145° e 65°

3.4 LIMITI OPERATIVI

Temperatura ambiente tra 5°C e 40°C – umidità tra 0 e 90% non condensante.

Temperatura dell'acqua tra 24°C e i 90°C in inverno e tra 5°C e i 24°C in estate.

Pressione massima dell'acqua 1,6 MPa (16 bar circa)

4 CIRCUITI ELETTRICI

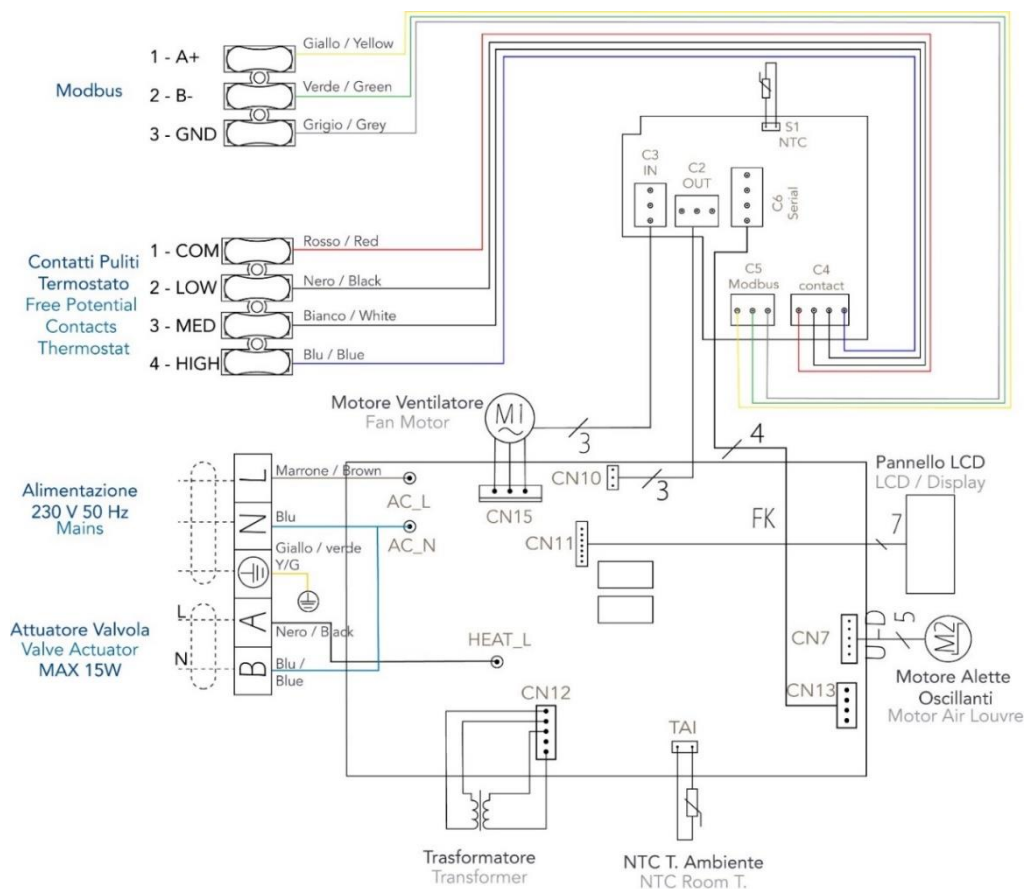
4.1 APPARECCHIATURE ELETTRICHE



Il collegamento a terra è obbligatorio. L'installatore deve provvedere al collegamento del cavo di terra.

Le apparecchiature elettriche sono realizzate e cablate in accordo alle normative EN bassa tensione e compatibilità elettromagnetica.

4.2 CABLAGGIO INTERNO

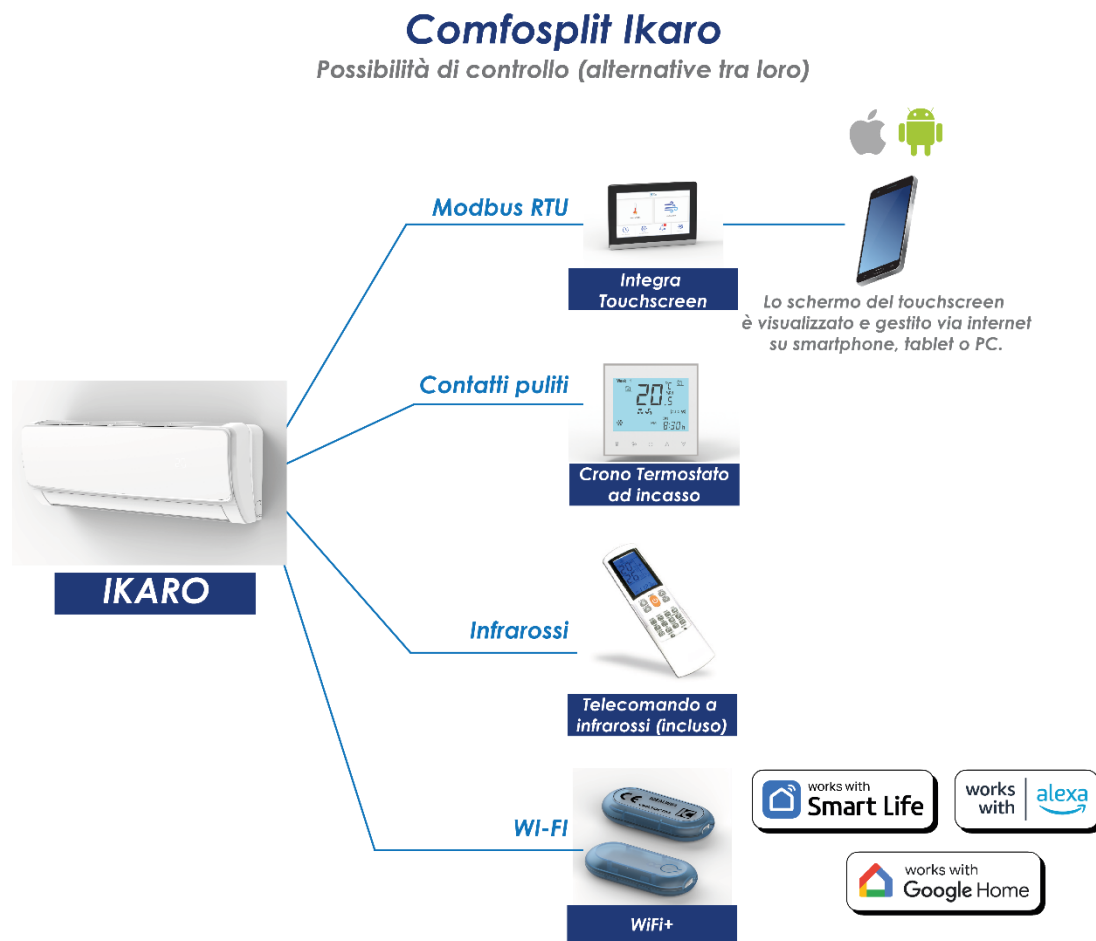


All'interno del sacchetto degli accessori a corredo dell'unità si trovano i connettori di rinvio per collegarsi al connettore Modbus e al connettore Contatti Puliti.

5 COMANDI

L'unità può essere comandata alternativamente per mezzo di:

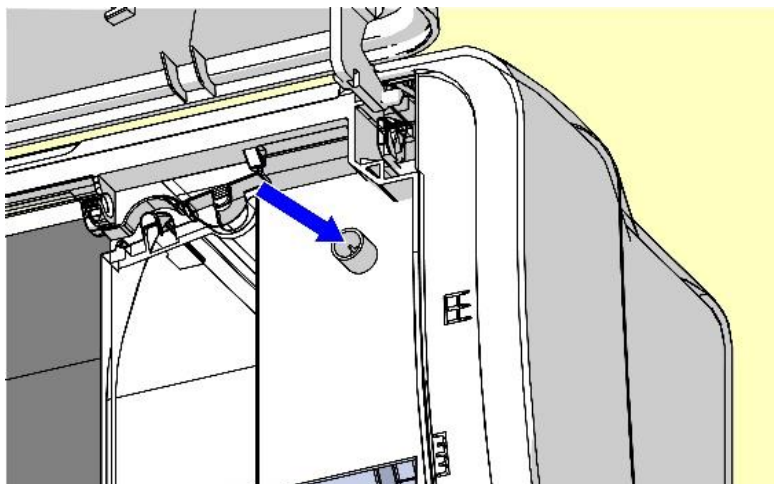
- Telecomando (di serie)
- Termostato per fan coil a tre contatti (non fornito)
- Orologio programmatore a tre velocità (non fornito)
- Connessione a Integra Benessere attraverso il protocollo Modbus RTU
- Controllo tramite App con l'abbinamento all'accessorio WiFi+ (cod. TQCT07 – optional)
- Comando di emergenza a bordo macchina (vedere specifico paragrafo).



Quando Ikaro è gestito da un controllore Modbus, come Integra Touch screen, oppure attraverso i contatti da un controllo esterno, è comunque possibile usare da telecomando le seguenti funzioni: Swing del deflettore aria, e Display per accendere o spegnere il display LCD.

È inoltre attiva la funzione Feeling per la rilevazione della temperatura ambiente dal sensore posto sul telecomando (non disponibile se Ikaro è controllato attraverso i contatti puliti da un controllo esterno).

5.1 COMANDO DI EMERGENZA



BORDO

Il comando di emergenza permette di accendere e spegnere la macchina, quando non si disponga del telecomando.

1^ pressione: IKARO si posiziona in funzionamento "AUTO"

2^ pressione: OFF

Per raggiungere il pulsante, sollevare il pannello frontale e premere con una matita attraverso il foro del coperchio del quadro elettrico.

5.2 COMANDI A

Non sono previsti comandi a bordo macchina oltre al comando di emergenza. Il display in trasparenza mostra la temperatura di set point (temperatura ambiente se comandato da termostato) oltre che, in caso di guasto, la sigla di diagnosi.

5.3 TELECOMANDO

CARATTERISTICHE:

Batterie: n° 2 tipo AAA (1,5 V)

Segnale infrarosso: 38 kHz

Massima distanza di lavoro in condizioni normali: 5 m

Campo regolazione temperatura: da 16°C a 32°C

TASTI DEL TELECOMANDO

N.B. Le scritte in neretto si trovano accanto ai pulsanti, es.: **MODE**, le scritte tra parentesi sul display del telecomando es.: (OFF).

Il telecomando, comune ad altri apparecchi Ideal Clima, propone funzioni non utilizzabili con IKARO.

ON/OFF: accende e spegne la macchina.

MODE: seleziona le modalità di funzionamento. Ad ogni pressione del tasto la modalità di funzionamento cambia in sequenza: Automatico-raffrescamento-deumidificazione-riscaldamento-ventilazione. In alto sul display compaiono i corrispondenti (AUTO)-(COOL)-(DRY)-(HEAT)-(FAN).

SET: (pulsante centrale lungo con i simboli "SU" e "GIU"): imposta la temperatura, nel campo 16°C-32 °C, e il tempo, nel campo 0,5h -24h.

SPEED: seleziona la velocità del ventilatore. Ad ogni pressione del tasto la velocità del ventilatore cambia in sequenza: Bassa-Media-Alta-Automatica. In alto sul display compaiono i corrispondenti (LOW)-(MEDIUM)-(HIGH)-(AUTO).

SWING: fa oscillare il deflettore, se premuto una prima volta. Arresta l'oscillazione se premuto una seconda volta nella posizione desiderata.

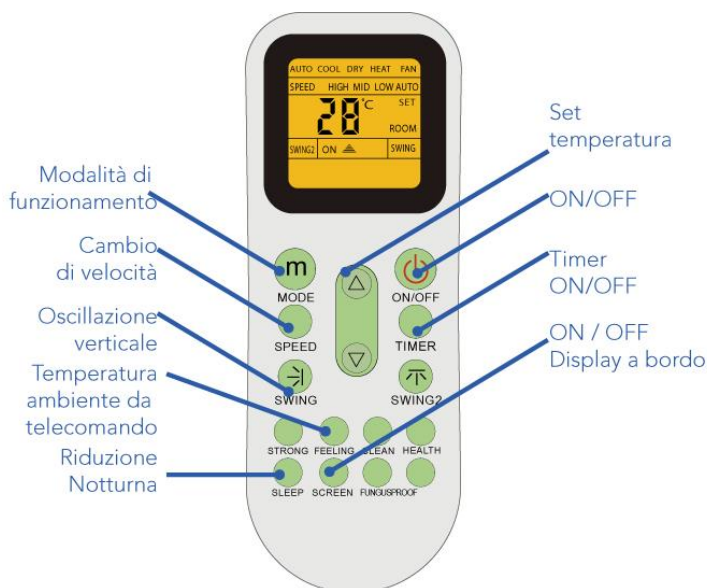
SWING 2: inattivo.

TIMER: inattivo

STRONG: inattivo

SLEEP: inattivo

FEELING: Quando questa funzione è attiva, Ikaro misura la temperatura mediante la sonda presente nel telecomando stesso. Per attivare la funzione, premere il tasto FEELING, compare sul display la temperatura misurata dal telecomando, con accanto ROOM es.: (26°C_{ROOM}). La temperatura è trasmessa dal telecomando



a Ikaro a intervalli regolari di 1 minuto, Quando questa funzione è attiva, assicurarsi che il telecomando resti in vista di Ikaro.

Per disattivare questa funzione, premere nuovamente il tasto FEELING, compare il valore della temperatura impostata accanto al termine SET, es. (25°C SET). La funzione non è attiva se IKARO HW è in modalità FAN. La funzione Feeling resta attiva fino a che l'apparecchio è acceso. Se l'apparecchio viene spento con il tasto ON/OFF e successivamente riacceso, sarà necessario attivare nuovamente la funzione Feeling.

SCREEN: con la pressione si illumina o si spegne il display LCD a bordo di IKARO HW.

CLEAN, HEALTH, FUNGUSPROOF: inattivi

5.4 PROGRAMMAZIONE CON TELECOMANDO

Automatico

Premere **ON/OFF** per accendere il terminale idronico.

Premere **MODE**, per selezionare (AUTO) sul display.

Premere **SPEED**, per selezionare la velocità del ventilatore (AUTO-LOW-MID-HIGH).

Premere **ON/OFF** per spegnere il terminale idronico.

N.B. nella modalità AUTO, non è possibile selezionare una temperatura. Per questo il display non la indica.

Raffreddamento

Premere **ON/OFF** per accendere l'apparecchio

Premere **MODE** e selezionare (COOLING) sul display.

Premere **SET +/-** per adattare la temperatura, nel campo (16-32) °C con incrementi di 1°C

Premere **SPEED** per scegliere la velocità del ventilatore tra (AUTO-LOW-MIDLE-HIGH) sul display.

Premere **ON/OFF** per arrestare l'apparecchio.

Deumidificazione

Premere **ON/OFF** per accendere l'apparecchio

Premere **MODE** e selezionare (DRY) sul display.

Premere **SET +/-** per adattare la temperatura, nel campo (16-32) °C con incrementi di 1°C

Premere **SPEED** per scegliere la velocità del ventilatore tra (AUTO-LOW-MIDLE-HIGH) sul display.

Premere **ON/OFF** per arrestare l'apparecchio.

Riscaldamento

Premere **ON/OFF** per accendere l'apparecchio

Premere **MODE** e selezionare (HEAT) sul display.

Premere **SET +/-** per adattare la temperatura, nel campo (16-32) °C con incrementi di 1°C

Premere **SPEED** per scegliere la velocità del ventilatore tra (AUTO-LOW-MIDLE-HIGH) sul display.

Premere **ON/OFF** per arrestare l'apparecchio.

Ventilazione

Premere **ON/OFF** per accendere l'apparecchio

Premere **MODE** e selezionare (FAN) sul display.

Premere **SPEED** per scegliere la velocità del ventilatore tra (AUTO-LOW-MIDLE-HIGH) sul display.

Premere **ON/OFF** per arrestare l'apparecchio.

N.B. In modalità ventilazione non è possibile regolare la temperatura: sul display non appare.

Screen

Premere **SCREEN** per accendere o spegnere il display luminoso che, a bordo di IKARO HW indica la temperatura, o i codici di guasto.

Arresto macchina

Premere **ON/OFF:** compare la scritta (OFF) e la macchina è ferma.

5.5 MODBUS RTU

Connettere i cavi RS 485 al connettore Modbus a tre posizioni, che si trova alzando il coperchio dell'apparecchio.

NB: Dimensionare la resistenza di terminazione in base al tipo di rete prescelta.

Il dispositivo può essere collegato come slave a una rete Modbus con un baud rate di 9600 bps, 8 bit di dati, nessuna parità, 1 bit di stop.

L'indirizzo Modbus di default è 15. Quando è inserito questo indirizzo, gli apparecchi consentono esclusivamente il cambio di indirizzo e non l'interrogazione o la modifica dei parametri.

Per poter interagire con Ikaro tramite rete Modbus, è indispensabile attribuire un numero di indirizzo diverso. Sono disponibili le seguenti funzioni:

- 0x03: read holding register
- 0x04: read input register
- 0x10: write multiple registers

Valori Modbus in lettura (input register)

Indirizzo	Descrizione	Tipo di dati	Formato	Valore di default
46.801	Temperatura ambiente misurata	Int16 signed	Il valore è in decimi di grado (24°C = 240), precisione 0,5°C	-
46.803	Velocità del ventilatore	Int16 signed	0= fermo, 2= velocità bassa, 3= velocità media, 4= velocità alta, 5= velocità molto alta, 6= velocità auto.	-

Esempio di lettura

In questo esempio vengono letti gli input register del registro 46.801 di un apparecchio all'indirizzo di default.

0F	04	B6 D1	00 01	46 95
Indirizzo dispositivo	Funzione di lettura	Indirizzo del primo registro	Numero di registri da leggere	CRC

La risposta è la seguente:

0F	04	02	01 36	51 77
Indirizzo dispositivo	Funzione di lettura	Byte contenuti nella risposta (2)	Temperatura ambiente misurata (310 = 31°C)	CRC

Valori Modbus in lettura/scrittura (holding register)

Indirizzo	Descrizione	Tipo di dati	Formato	Valore di default
28.301	Accensione e spegnimento dell'unità	Int16 signed	0 = l'unità viene spenta 1 = l'unità viene accesa	-
28.302	Modalità di funzionamento dell'unità	Int16 signed	1= raffreddamento, 4= riscaldamento	-
28.303	Velocità del ventilatore	Int16 signed	2 = velocità minima 3 = velocità media 4 = velocità alta 6= velocità automatica	-
28.310	Temperatura target nella modalità raffreddamento	Int16 signed	Specifica la temperatura target desiderata (in decimi di grado 24° = 240)	-
28.311	Temperatura target nella modalità riscaldamento	Int16 signed	Specifica la temperatura target desiderata (in decimi di grado 24° = 240)	-
28.321	Indirizzo Modbus dell'unità	Int16 signed	Valori accettabili tra 1 e 32	15

Esempio di lettura holding register

In questo esempio vengono letti gli holding register dal 28.301 al 28.303 di un apparecchio all'indirizzo di default.

0F	03	6E 8D	00 03	88 26
Indirizzo dispositivo	Funzione di lettura	Indirizzo del primo registro	Numero di registri da leggere	CRC

La risposta è la seguente:

0F	03	06	00 01	00 01	00 06	81 17
----	----	----	-------	-------	-------	-------

Indirizzo dispositivo	Funzione di lettura	Byte contenuti nella risposta (6)	Stato dell'apparecchio (1 = acceso)	Modalità di funzionamento (1 = raffredd.)	Velocità di ventilazione (6 = auto)	CRC
-----------------------	---------------------	-----------------------------------	-------------------------------------	---	-------------------------------------	-----

Esempio di scrittura holding register

In questo esempio vengono scritti gli holding register dal 28.301 al 28.303 di un apparecchio all'indirizzo di default.

0F	10	6E 8D	00 03	06	00 01	00 01	00 02	41 34
Indirizzo dispositivo	Funzione di scrittura	Indirizzo del primo registro	Numero di registri da scrivere	Conteggio byte di dati	Stato dell'apparecchio (1 = acceso)	Modalità di funzionamento (1 = raffreddamento)	Velocità di ventilazione (2 = minima)	CRC

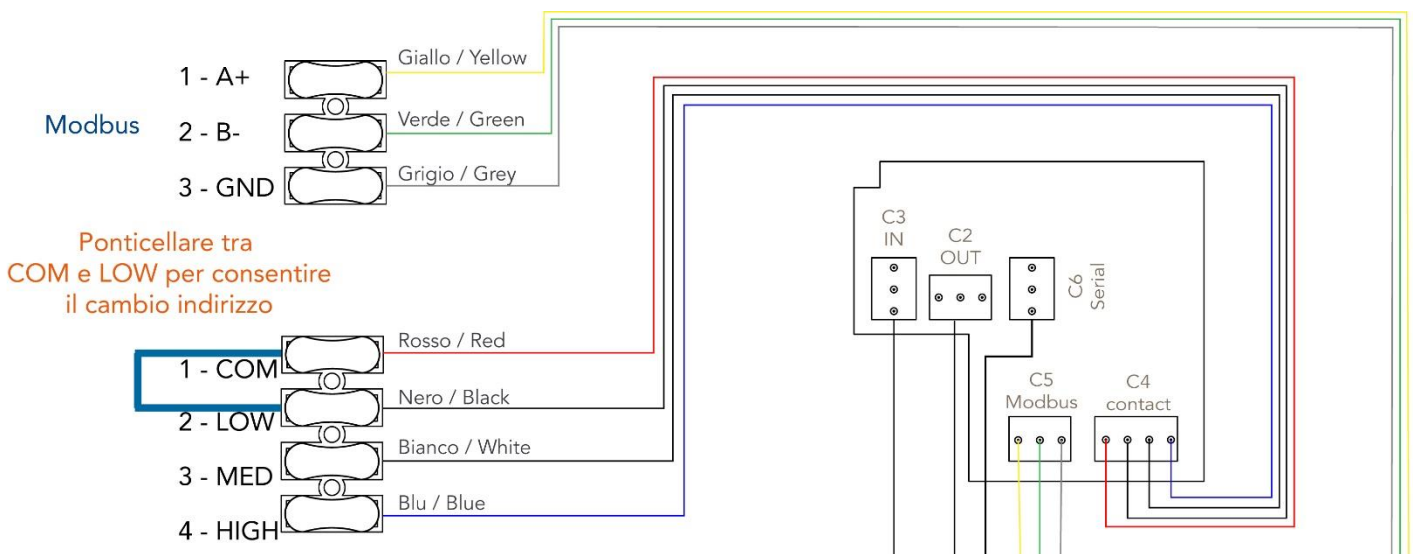
La risposta è:

0F	10	6E 8D	00 03	0D 05
Indirizzo dispositivo	Funzione di scrittura	Indirizzo del primo registro	Numero di registri scritti	CRC

NB: prima di accendere Ikaro, assicurarsi di assegnare un target di setpoint temperatura distante dalla temperatura ambiente che garantisca l'accensione dello stesso (altrimenti Ikaro si spegnerà). Per un corretto funzionamento di Ikaro mantenere scritti gli indirizzi dal 28.301 al 28.303 compresi e il registro temperatura target (310 o 311 a seconda della modalità Riscaldamento o Raffrescamento). Le funzioni di Deumidifica, Ventilazione e modalità automatica non sono attivabili tramite Modbus. Lo swing è sempre regolabile da telecomando anche in caso di controllo tramite Modbus o termostato a contatti puliti. Usare scan rate superiori a 300 ms. Una volta controllato da Modbus, qualora l'apparecchio rilevasse assenza di traffico Modbus che lo riguarda per un tempo superiore a 3 minuti, Ikaro si spegne e accetta comandi dal telecomando. Appena riparte il traffico Modbus, il master ha prevalenza sul telecomando

Cambio dell'indirizzo Modbus del dispositivo

L'indirizzo Modbus di Ikaro si trova al registro 28321 e può essere cambiato con una query di scrittura 0x10 write multiple registers. Tuttavia, per evitare sovrascritture accidentali dell'indirizzo, questo può essere cambiato solo se prima si applica un ponticello tra il contatto LOW e il comune della morsetteria del termostato.

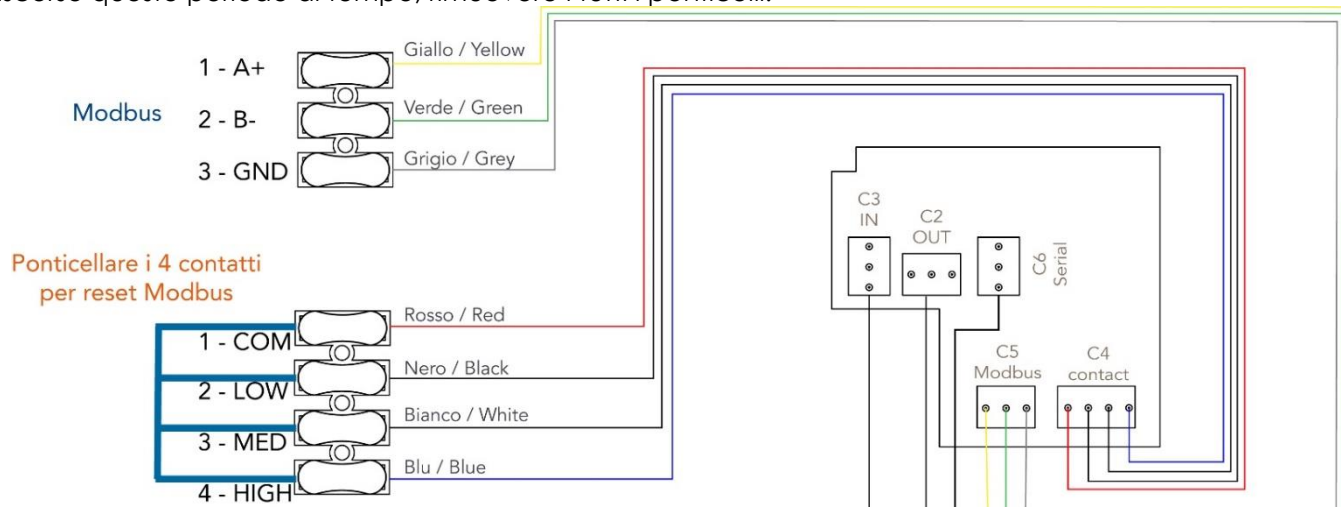


A cambio indirizzo avvenuto, **il ponticello deve essere rimosso.**

Reset dell'indirizzo Modbus

Per riportare l'indirizzo Modbus del dispositivo al valore di default, è necessario chiudere contemporaneamente tutti i contatti HIGH – MED- LOW – COM della morsettiere termostato e lasciarli chiusi per almeno 10 secondi.

Trascorso questo periodo di tempo, rimuovere i tutti i ponticelli.



5.6 COLLEGAMENTO WIFI

(COMPATIBILE ESCLUSIVAMENTE CON RETI A 2,4 GHZ)

Il collegamento del dispositivo alla rete WiFi è possibile a seguito dell'installazione dell'accessorio "Wi-Fi+" Codice TQCT07, da acquistare a parte.

Prima di utilizzare il collegamento Wi-Fi per la prima volta è necessario configurare il segnale WI-FI e le impostazioni tramite il tuo smartphone o Tablet, questo consentirà la comunicazione tra i dispositivi connessi. Si consiglia di attivare anche il Bluetooth per un riconoscimento rapido del dispositivo.

SCARICARE L'APP SMART LIFE



Cerca "Smart Life" in Apple Store o Google Play e completare la registrazione dell'Account.

INSTALLAZIONE E PAIRING WI-FI+

Per una corretta installazione dell'accessorio TQCT07 attenersi alle indicazioni del video raggiungibile tramite il seguente Qr-Code.



Una volta completato il pairing, sarà possibile gestire le funzioni del dispositivo da remoto purché si sia connessi alla rete internet.

La connessione del dispositivo con l'applicazione Smart life rende disponibile, se lo si desidera, anche l'associazione a Google Home e Alexa.

Tramite questa associazione è quindi possibile la gestione del dispositivo anche tramite i comandi vocali. Si consiglia di assegnare un nome univoco a ciascun dispositivo collegato all'applicazione SmartLife per semplificarne la gestione da remoto.

COMANDI VOCALI ALEXA

Tramite l'assistente virtuale Alexa è possibile gestire alcune delle funzioni del dispositivo con i Comandi vocali (vedi tabella a seguire per i comandi disponibili):

Hey Alexa, accendi "nome dispositivo"



Ok

Hey Alexa, imposta "nome dispositivo" su 25 gradi



Ok

Tipo di comando	Comandi disponibili ALEXA
Accensione	Hey Alexa accendi "nome dispositivo"
Spegnimento	Hey Alexa spegni "nome dispositivo"
Tipo di funzionamento	Hey Alexa imposta "nome dispositivo" modalità riscaldamento
	Hey Alexa imposta "nome dispositivo" modalità raffrescamento
Richiesta informazioni temperatura	Hey Alexa quanti gradi ci sono in "nome dispositivo"?
Velocità	Hey Alexa imposta "nome dispositivo" modalità automatica
Impostazione di temperatura	Hey Alexa imposta "nome dispositivo" 27°C

COMANDI VOCALI GOOGLE HOME

Tramite l'assistente di Google è possibile gestire buona parte delle funzioni del dispositivo direttamente con i Comandi vocali (vedi tabella a seguire per i comandi disponibili):

Ok Google, accendi "nome dispositivo"



Va bene, accendo "nome dispositivo"

Ok Google, imposta "nome dispositivo" su 22 gradi



Va bene, imposto "nome dispositivo" a 22 gradi

Tipo di comando	Comandi disponibili GOOGLE HOME
Accensione	Ok Google accendi "nome dispositivo"
Spegnimento	Ok Google spegni "nome dispositivo"
Tipo di funzionamento	Ok Google imposta "nome dispositivo" modalità riscaldamento
	Ok Google imposta "nome dispositivo" modalità raffrescamento
Richiesta informazioni temperatura	Ok Google imposta "nome dispositivo" modalità deumidifica
Velocità	Ok Google imposta "nome dispositivo" modalità solo ventilazione

Richiesta informazioni temperatura	Ok Google quanti gradi ci sono in "nome dispositivo"?
Velocità	Ok Google imposta "nome dispositivo" modalità automatica
	Ok Google imposta "nome dispositivo" modalità ALTA
	Ok Google imposta "nome dispositivo" modalità MEDIA
	Ok Google imposta "nome dispositivo" modalità Bassa
Impostazione di temperatura	Ok Google imposta "nome dispositivo" su 27°C

6 FUNZIONI

6.1 ANTI SPIFFERO E ANTI ARIA CALDA

La funzione anti spiffero abbatte la ventilazione ad un livello impercettibile quando la temperatura dell'acqua, in fase riscaldamento, è inferiore a 24°C per evitare flussi di aria fredda.

La funzione anti aria calda abbatte la ventilazione ad un livello impercettibile quando la temperatura dell'acqua, in fase raffreddamento e deumidifica, è superiore a 24°C.

Quando la funzione anti spiffero o anti aria calda sono attive, il display lampeggia ogni 5 minuti.

La funzione anti spiffero o anti aria calda viene disattivata quando Ikaro è controllato tramite termostato che agisce direttamente sui contatti delle velocità.

6.2 FEELING

Quando la funzione FEELING è attiva, Ikaro misura la temperatura mediante la sonda posta nel telecomando stesso.

Per attivare la funzione, premere il tasto FEELING, compare sul display la temperatura misurata dal telecomando, con accanto ROOM es.: (26°C_{ROOM}). La temperatura è trasmessa dal telecomando a Ikaro a intervalli regolari di 1 minuto.

Quando questa funzione è attiva, assicurarsi che il telecomando resti in vista di Ikaro.

Per disattivare questa funzione, premere nuovamente il tasto FEELING, compare il valore della temperatura impostata accanto al termine SET, es. (25°C_{SET}). La funzione non è attiva se IKARO HW è in modalità FAN.

La funzione Feeling resta attiva fino a che l'apparecchio è acceso. Se l'apparecchio viene spento con il tasto ON/OFF e successivamente riacceso, sarà necessario attivare nuovamente la funzione Feeling.

Questa funzione è attivabile anche quando Ikaro è gestito da un controllore Modbus, come Integra Touch Screen.

6.3 MODULAZIONE PID

Quando viene selezionata la velocità AUTO della ventola in modalità HEAT (Riscaldamento) o COOL (Raffreddamento), Ikaro attiva la modulazione con algoritmo PID e gestisce in completa autonomia la velocità per garantire il massimo comfort e la massima silenziosità.

7 DATI TECNICI

7.1 TABELLA DATI

Descrizione		IKARO HW 180	IKARO HW 250	IKARO HW 350	IKARO HW 500	IKARO HW 750
Codice		THE01D	THE02D	THE03D	THE05D	THE07D
Potenza totale frigorifera 7°C (1)	W	1'112	1'303	1'689	2'570	3'330
Potenza frigorifera sensibile	W	890	1'072	1351	2'107	2'720
Portata acqua	l/min	3,17	3,75	4,83	7,92	9,67
Perdita di carico solo Ikaro HW	kPa	5,25	6,9	11	27	39
Perdita di carico valvole 2 o 3 vie KV _s =1,7	kPa	1,4	2	3,2	8,7	13
Potenza riscaldamento 45 °C (2)	W	1'308	1'629	2'069	3'260	4'229

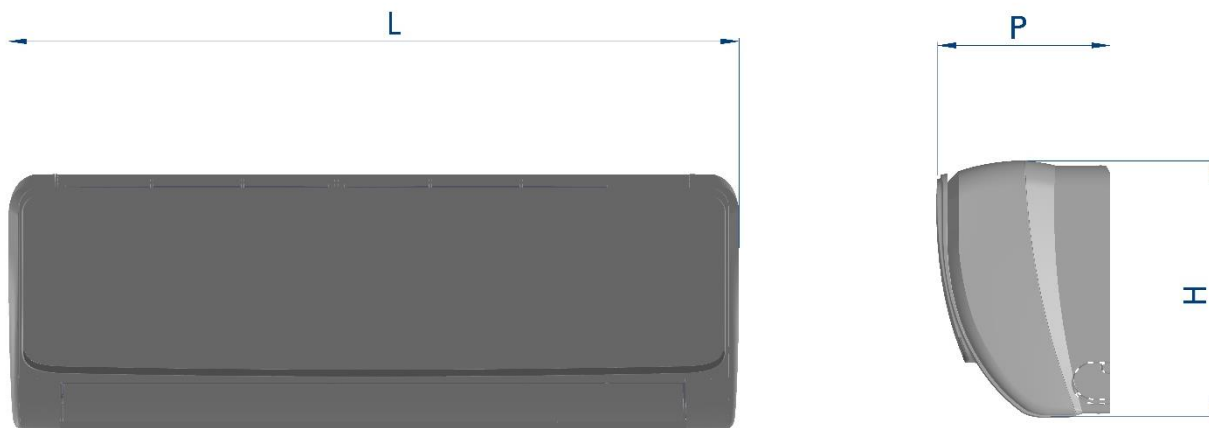
Portata acqua	l/min	3,7	4,7	5,9	9,3	12,1
Perdita di carico Ikaro HW	kPa	6,1	9,1	14,4	37,6	57,4
Perdita di carico valvole 2 o 3 vie KV _s =1,7	kPa	1,9	3,1	4,8	12	20,3
Portata aria velocità max.	mc/h	180	250	340	520	730
Pressione sonora vel. Max. (*)	dB (A)	13	16	21	27	42
Pressione sonora vel. Med. (*)	dB (A)	11	13	18	25	39
Pressione sonora vel. Min. (*)	dB (A)	11	12	16	23	37
Alimentazione elettrica-grado protez.	V/ph/Hz	230/1+N/50----IP23				
Consumo elettrico max. vel.	W	12,6	15	18,3	28	42
Massima corrente	A	0,14	0,15	0,16	0,20	0,22
Attacchi Idraulici	pollici	Rc ½"				
Uscita attuatore		230V – Max 60mA resistivi (15W)				
Contenuto di acqua	Litri	1,2				
Tubo drenaggio condensa	mm	DN 15				
Temperatura massima di esercizio	°C	70				
Pressione massima di esercizio	MPa	1,6				
Peso a vuoto	Kg	13				

(1) Temp. Acqua in ingresso 7°, Δ T 5 °C, Temp. Ambiente 27 °C UR 47% (UNI EN 1397 :2015)

(2) Temp. Acqua in ingresso 45°, Δ T 5 °C Temp. Ambiente 20 °C (UNI EN 1397:2015)

(*) Pressione sonora (dBA) r=2m, Q=2, tempo di riverbero 0,5S, volume 45 m³

7.2 DIMENSIONI



CODICE	DESCRIZIONE	L [mm]	H [mm]	P [mm]
THE01D	COMFOSPLIT IKARO HI-WALL 180 HW INVERTER	850	300	198
THE02D	COMFOSPLIT IKARO HI-WALL 250 HW INVERTER	850	300	198
THE03D	COMFOSPLIT IKARO HI-WALL 350 HW INVERTER	850	300	198
THE05D	COMFOSPLIT IKARO HI-WALL 500 HW INVERTER	850	300	198
THE07D	COMFOSPLIT IKARO HI-WALL 750 HW INVERTER	850	300	198

8 POST VENDITA

8.1 RICERCA GUASTI

Nelle pagine seguenti sono elencate le più comuni cause di blocco o di funzionamento anomalo dell'unità. La suddivisione è fatta in base ai sintomi facilmente individuabili.

NR	ANOMALIA	ANALISI DELLE POSSIBILI CAUSE	AZIONI CORRETTIVE
1	Il terminale idronico non funziona	Mancanza energia elettrica	Controllare il fusibile Controllare la presa FM Verificare che un timer non sia intervenuto
2	Acqua tracima dalla vaschetta di raccolta condensa	Scarico condensa ostruito	Verificare che il lo scarico condensa sia libero.
		Scarsa pendenza dello scarico condensa	Verificare la pendenza dello scarico condensa.
3	Cattivi odori	Sifone scarico condensa inadeguato	Verificare che il sifone scarico condensa sia presente e correttamente installato.
4	L'apparecchio non attiva la ventilazione.	Non arriva all'apparecchio acqua calda >24°C (in inverno) o fredda <24°C (in estate).	Verificare che il generatore di acqua calda o fredda sia in funzione e che la circolazione sia attivata. Verificare che la temperatura di mandata rispetti i valori di progetto. Attendere che la batteria si scaldi o si raffreddi
		La valvola, se installata, rimane chiusa	Smontare la testina. Verificare se l'acqua circola correttamente. Sostituire testina Controllare che sui morsetti cui è collegata la testina, esterni alla scatola elettrica ci siano 230V. Controllare collegamento elettrico. Controllare che la valvola sia installata con la giusta orientazione.
5	Presenza di gocce di condensa sulla griglia d'uscita	Elevato umidità ambiente	Con elevata umidità ambiente, è possibile che si formi condensa sulla griglia. Anche queste gocce sono raccolte dalla bacinella e sono parte del normale funzionamento dell'apparecchio.
6	Il telecomando non comanda l'apparecchio	Batteria del telecomando scarica	Verificare se il display del telecomando si accende, in caso contrario sostituire le batterie.
7	Il flusso d'aria è più debole del solito e l'apparecchio più rumoroso	Filtri sporchi	Pulire, o se è il caso, sostituire i filtri
8	L'apparecchio non cambia velocità	Verifica della portata	Il flusso d'aria di Ikaro, specialmente per le taglie più piccole, è impercettibile all'udito. Impostare SPEED sulle velocità manuali, porre un pezzo di carta alla bocca di uscita. Verificare se, alternando le velocità manuali, si apprezza una maggiore o minore flessione. Se non vi sono differenze apprezzabili, chiamare l'assistenza.

NR	ANOMALIA	ANALISI DELLE POSSIBILI CAUSE	AZIONI CORRETTIVE
9	Il dispositivo si spegne e non riparte	Normale funzionamento scheda	<p>Se Ikaro è in velocità AUTO e il setpoint è prossimo alla temperatura ambiente, la modulazione può, temporaneamente, fermare la ventilazione e chiudere il deflettore aria.</p> <p>Diminuire (in cool) o aumentare (se in heat) il setpoint, e verificare la riattivazione del dispositivo e del flusso d'aria. In tal caso il dispositivo sta funzionando correttamente.</p> <p>Se il dispositivo non si riaccende, chiamare l'assistenza.</p>
		Riscaldamento o raffreddamento della sonda ambiente a bordo di Ikaro	<p>Se, per le caratteristiche del circuito idraulico, vi è circolazione d'acqua anche a ventilatore fermo, la sonda ambiente a bordo di Ikaro potrebbe essere influenzata dalla temperatura della batteria scambiante.</p> <p>Provare ad attivare la funzione FEELING dal telecomando, per utilizzare la sonda temperatura integrata nel telecomando, impostando il setpoint desiderato.</p> <p>Diminuire (in cool) o aumentare (se in heat) il setpoint, e verificare la riattivazione del dispositivo e del flusso d'aria.</p> <p>Se il ventilatore non si attiva, contattare l'assistenza.</p>
10	Il display lampeggia ogni 5 minuti e il ventilatore gira al minimo	La temperatura dell'acqua di alimentazione è inadeguata. Non arriva all'apparecchio acqua calda >24°C (in inverno) o fredda <24°C (in estate). La sonda temperatura acqua blocca il funzionamento	<p>Attendere che l'acqua ricircoli e raggiunga la giusta temperatura (se IKARO è lontano dal generatore).</p> <p>Modificare la temperatura dell'acqua, se inadeguata all'origine.</p> <p>Verificare che all'apparecchio arrivi sufficiente portata d'acqua.</p>

8.2 SEGNALAZIONE GUASTI

Quando il fan-coil si guasta sul display a bordo compaiono le segnalazioni:

- E0 = guasto generale unità.
- E5 = guasto generale unità.
- E1 = sensore temperatura difettoso
- F4 = possibile guasto motore.

Nel caso in cui compaiano questi codici di errore, provare ad accendere e spegnere l'unità o a togliere e ridare alimentazione, se l'errore persiste, contattare l'assistenza.

8.3 MANUTENZIONE ORDINARIA



Prima di qualsiasi intervento di manutenzione interrompere l'alimentazione elettrica. Non versare acqua sull'unità.

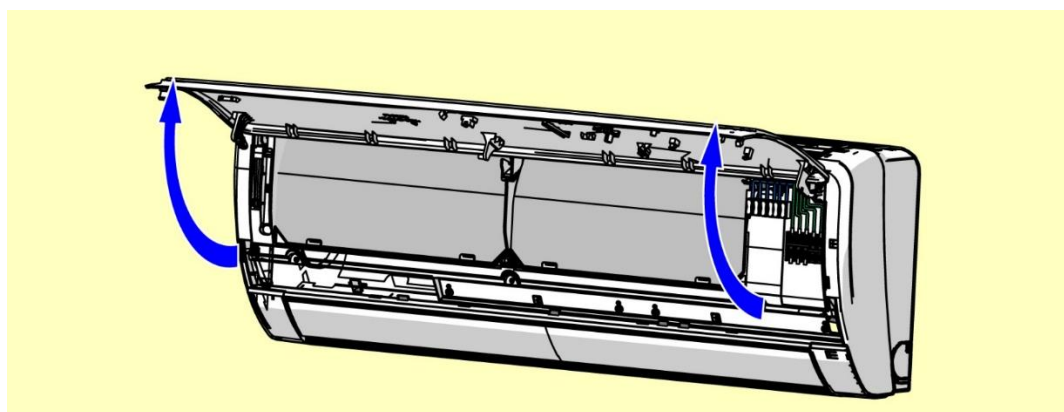
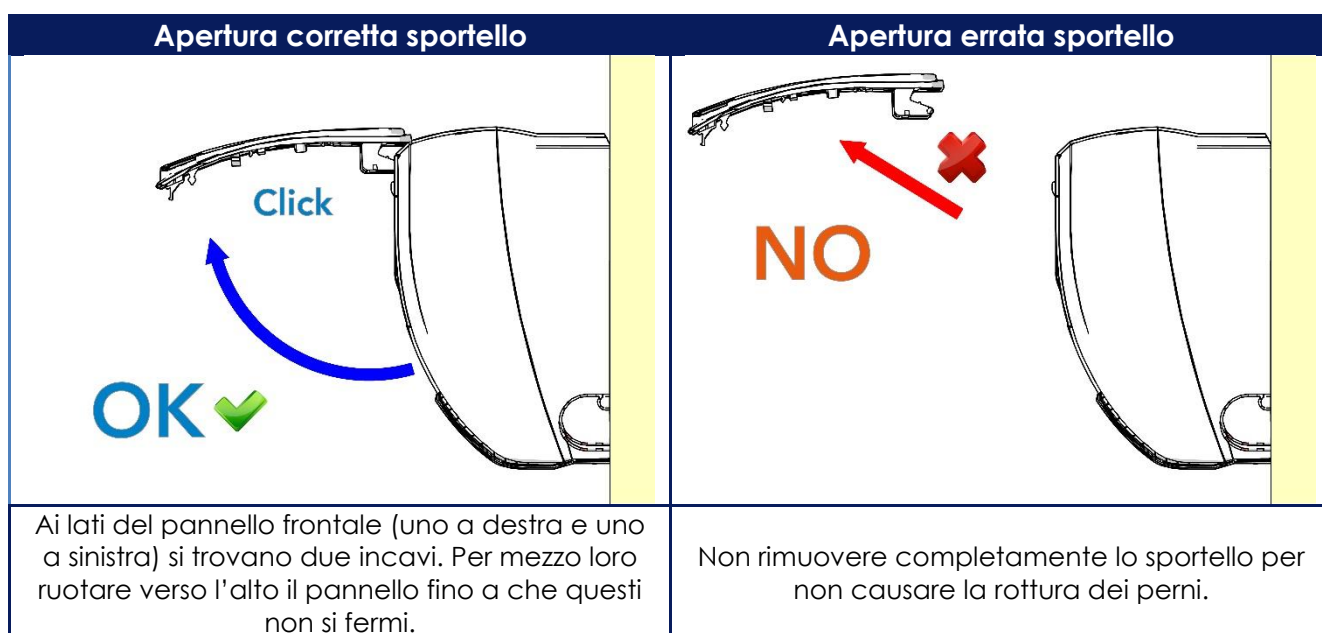
PULIZIA DEI FILTRI

Per garantire nel tempo un funzionamento ottimale e silenzioso dell'unità è necessario pulire i filtri almeno ogni sei mesi e di sostituirli ogni due anni.

Procedere nel modo seguente:

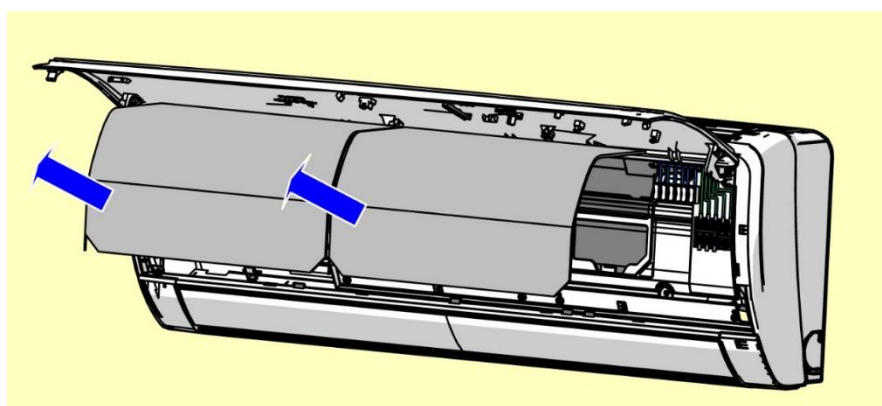
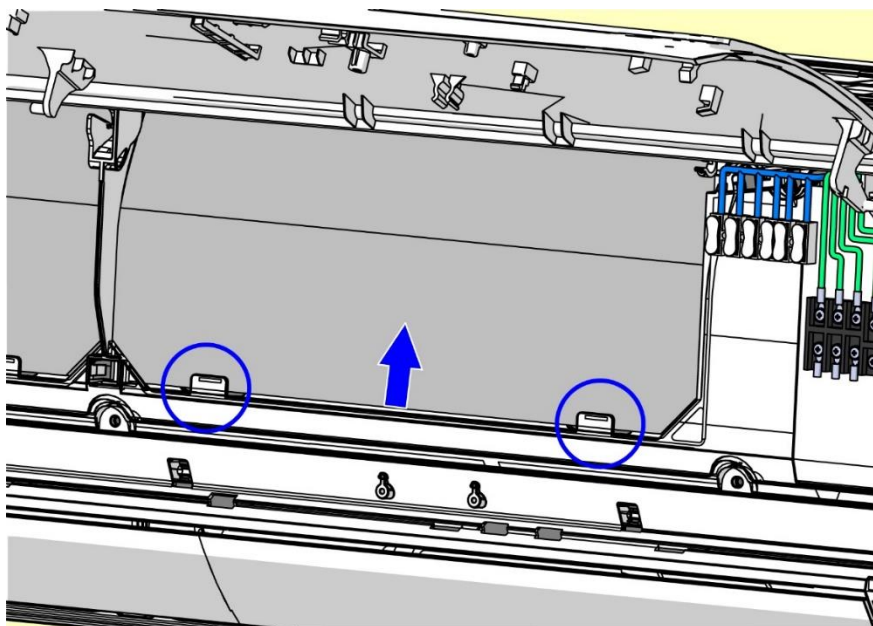
-Togliere alimentazione elettrica

Porre l'interruttore generale nella posizione "spento". Aprire pannello frontale:



-Estrarre i filtri dell'aria

Spingere leggermente verso l'alto ciascun filtro, in modo da sganciarlo dalle due linguette che lo trattengono. Tirare i filtri verso il basso, per estrarli completamente.

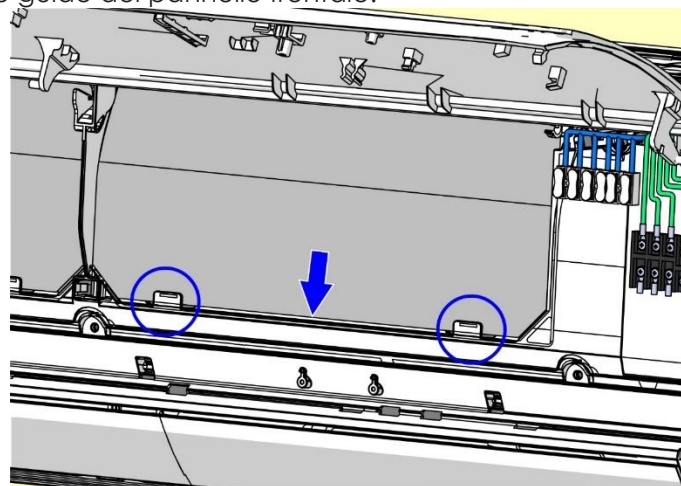


-Pulire o sostituire i filtri

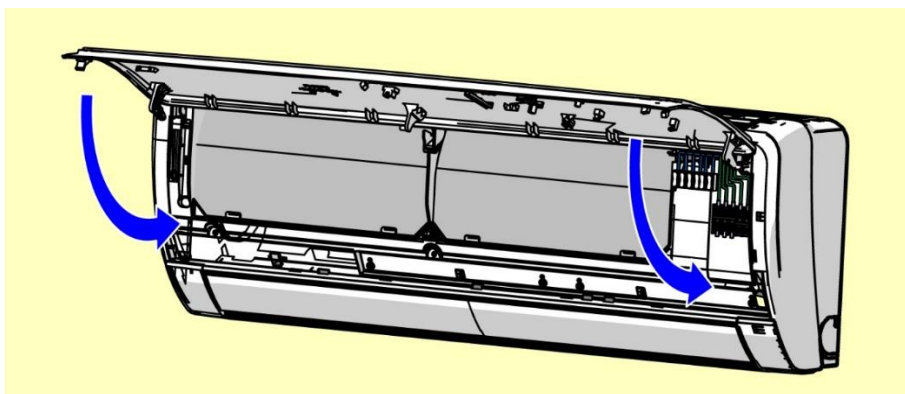
Lavare i filtri con acqua, ma per toglierne la parte residua non strizzare i filtri.

-Rimettere i filtri in posizione e chiudere il pannello frontale

Inserire lentamente i filtri nelle guide del pannello frontale.



Chiudere lo sportello e spingere il pannello frontale nei tre punti: 1 su ciascun lato e 1 al centro.

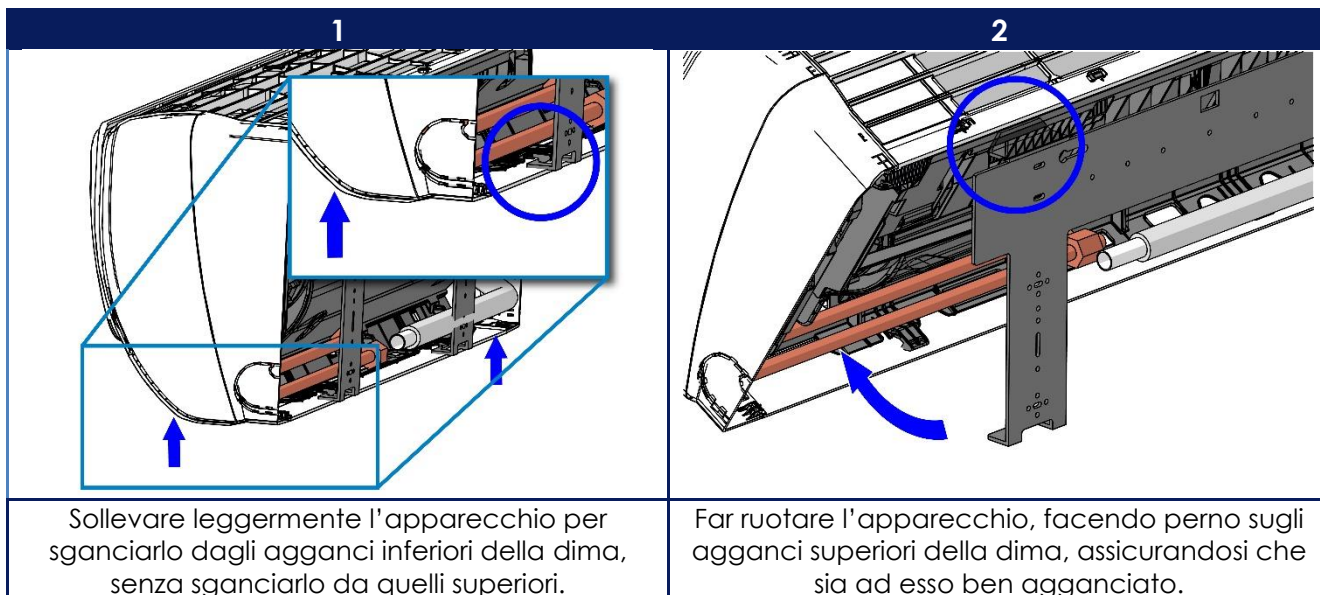


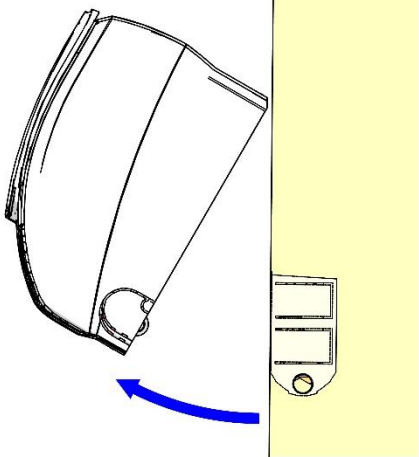
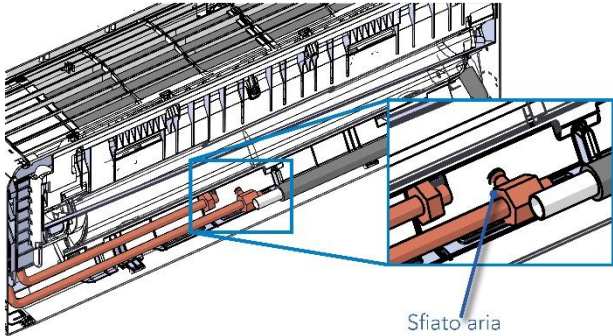
I filtri hanno la medesima forma e non c'è distinzione tra filtro destro e sinistro.

PULIZIA ESTERNA DELL'UNITÀ

Pulire l'unità esclusivamente con un panno umido e morbido. Per non danneggiare la vernice dell'unità non utilizzare spugne abrasive o detergenti aggressivi.

SPURGO ARIA



3	4
	
<p>Con l'aiuto di uno spessore, mantenere l'unità come in figura.</p>	<p>Lo sfiato aria si trova come indicato in figura. Il rubinetto di scarico è posto sul condotto di ritorno dell'acqua ed ha un piccolo volantino, simile a quello dei caloriferi.</p> <p>Aprire lo sfiato lasciare che l'aria contenuta nella batteria fuoriesca. Serrare lo sfiato non appena esce solamente liquido. Al volantino può essere collegato un tubicino (non fornito), per agevolare le operazioni di sfiato.</p>

9 MESSA FUORI SERVIZIO DELL'UNITÀ

Quando l'unità giunge al termine della durata prevista e ha bisogno di essere rimossa e sostituita, la struttura e i vari componenti, se inutilizzabili, vanno demoliti e suddivisi a seconda del loro genere merceologico.



10 INSTALLAZIONE

10.1 PREMESSE

ISPEZIONE

All'atto del ricevimento dell'unità, verificarne l'integrità: la macchina ha lasciato la fabbrica in perfetto stato; eventuali danni dovranno essere immediatamente contestati al trasportatore e annotati sul Foglio di Consegna prima di controfirmarlo.

SOLLEVAMENTO E TRASPORTO

Durante lo scarico e il posizionamento dell'unità, evitare manovre brusche o violente. I trasporti interni devono essere eseguiti con cura in modo da non usare come punti di forza i componenti della macchina.



In tutte le operazioni di sollevamento ancorare saldamente l'unità, al fine di evitare ribaltamenti e cadute accidentali.

DISIMBALLAGGIO

L'imballo dell'unità deve essere rimosso con cura senza arrecare danni alla macchina; i materiali che costituiscono l'imballo sono di natura diversa, legno, cartone, nylon, polistirolo, ecc. È buona norma conservarli separatamente e consegnarli, per lo smaltimento o l'eventuale riciclaggio, alle aziende preposte allo scopo e ridurre così l'impatto ambientale.

INTEGRITA' DELL'APPARECCHIO



Tutte le operazioni di installazione, collegamento idraulico ed elettrico, e manutenzione ordinaria **avvengono senza la rimozione del mantello in ABS dell'unità**. Per un'agevole installazione e manutenzione, si sconsiglia pertanto di rimuoverlo.



INTERCETTAZIONE DEL CIRCUITO IDRAULICO IN FUNZIONAMENTO ESTIVO



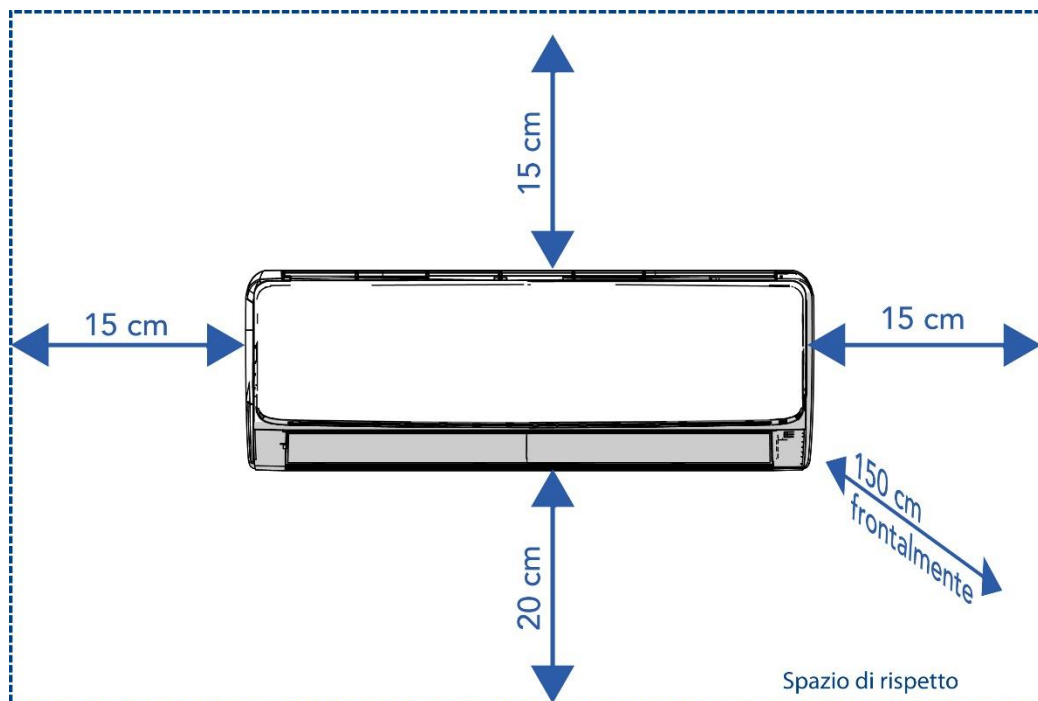
Nel caso in cui il dispositivo venga utilizzato anche per raffrescamento, è necessario prevedere l'intercettazione della circolazione d'acqua quando il dispositivo non è in funzione. (mediante valvole a 2 o 3 vie o altra soluzione equivalente).

10.2 POSIZIONAMENTO



Tutti i modelli sono progettati e costruiti per installazione da interno. Non installare l'unità all'esterno ed evitare che la stessa sia esposta ad agenti atmosferici quali pioggia, grandine, umidità e gelo.

Per un corretto funzionamento è necessario rispettare le seguenti distanze minime dall'apparecchio:



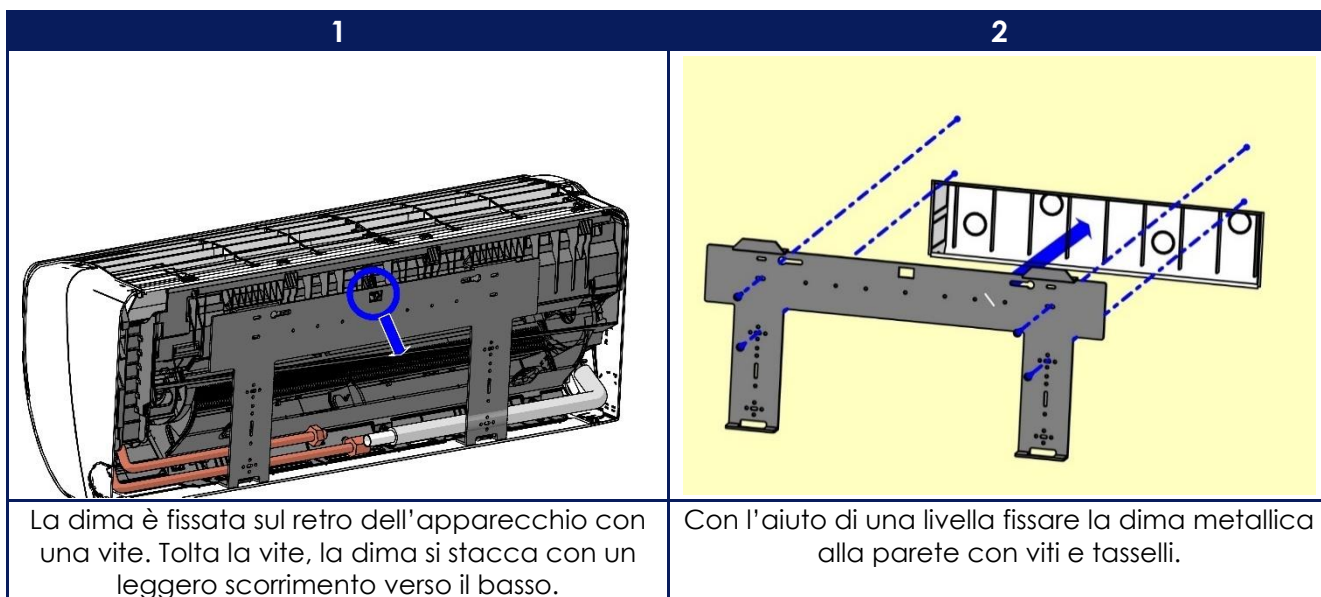
Non posizionare l'apparecchio:

- In esposizione diretta alla luce del sole.
- In prossimità di fonti di calore.
- In aree umide o con rischio di contatto con l'acqua.
- In ambienti con presenza di fumi e residui di combustione di gasolio e altri idrocarburi. (È consentita invece l'installazione in ambienti dotati di generatore di calore a biomassa quali stufe a pellet e simili).

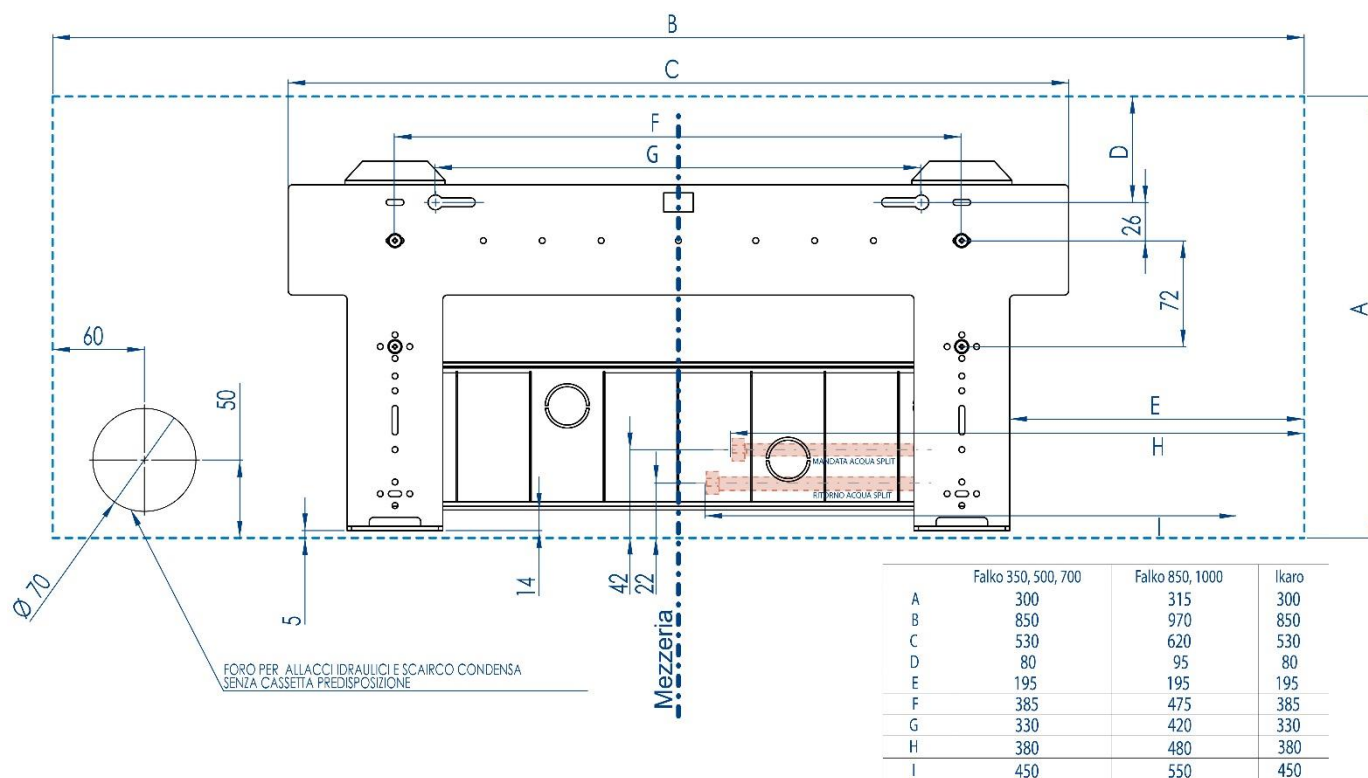
Verificare che la struttura edile su cui fissare l'unità sia sufficientemente robusta da sopportarne il peso, che sia piana per aderire alla maschera metallica e che non presenti ostacoli al regolare flusso dell'aria sia in presa che in espulsione.

10.3 DIMA A PARETE E SCARICO CONDENSA

DIMA



Controllare che la dima sia orizzontale: inclinazione non corretta può causare fuoriuscita di condensa. Se c'è cassetta di predisposizione, il foro da 65mm nella parete è superfluo, mentre devono essere rispettate le quote verticali del disegno.



SCARICO CONDENSA

Il tubo scarico condensa (DN15) può essere infilato nel foro da 65mm praticato nella parete, o lasciato sul fondo della scatola di predisposizione.

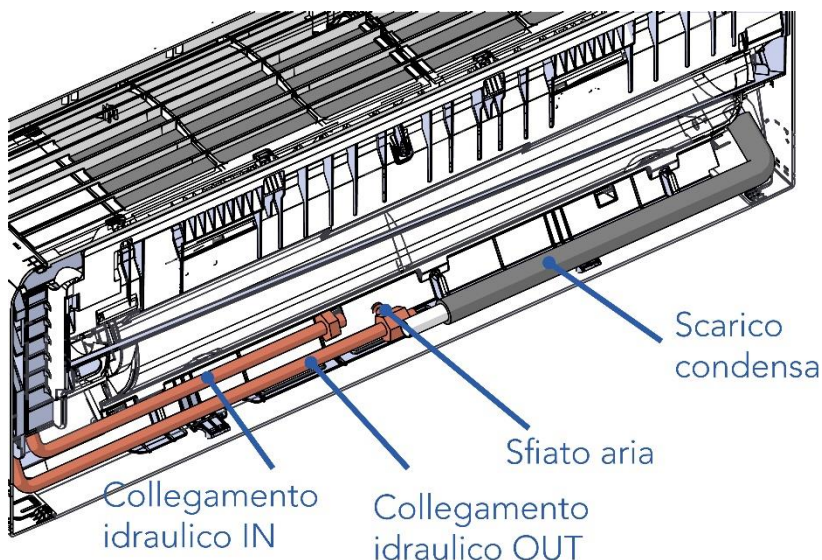
Per lo scarico verso reti di acque reflue, eseguire un piccolo sifone per evitare il riflusso di odori dallo scarico all'interno dell'ambiente.

È possibile l'impiego dei sifoni normalmente usati per gli impianti di climatizzazione a split.

Se la condensa è scaricata in recipienti o in bacinelle, assicurarsi che il tubo di scarico non venga sommerso dalla condensa, per evitare l'intasamento della tubazione e quindi la tracimazione.



10.4 ATTACCHI IDRAULICI



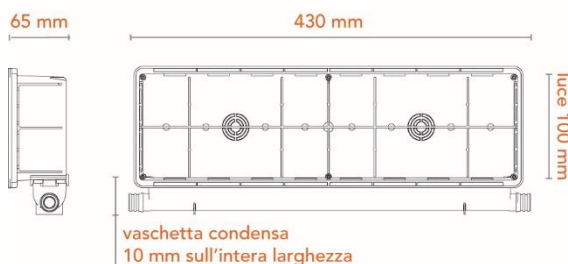
Andata e ritorno corrono da destra fino al centro dell'unità (vista di fronte). I tubi sono in rame DN12, i raccordi Rc 1/2" maschio. I tubi possono essere piegati, con cautela, per adattarli a necessità di collegamento. La mandata è contrassegnata da "IN", il ritorno da "OUT". Sul tubo di ritorno è fissato uno sfiato per l'aria. Per stringere i raccordi usare sistematicamente chiave e controchiave. Per facilitare il collegamento agganciare IKARO alla dima, e mantenerlo inclinato con l'aiuto di un distanziale.



10.5 KIT IDRAULICI

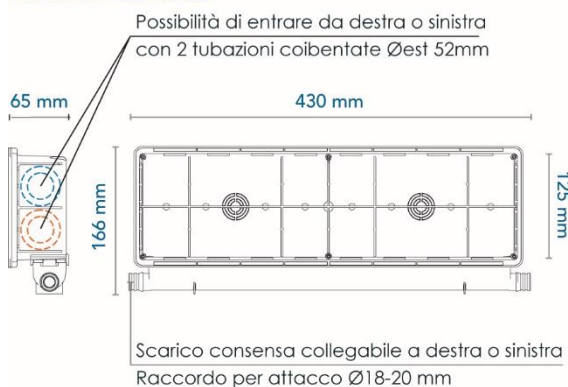
Sono disponibili kit di collegamento idraulico nella versione "valvola a tre vie" e "valvola a due vie" da alloggiare in ordinaria cassetta di predisposizione con dimensioni minime come da figura.

Dimensioni minime cassetta predisposizione generica



E' disponibile una cassetta di predisposizione maggiorata (codice TGCL30) avente le seguenti dimensioni utili interne.

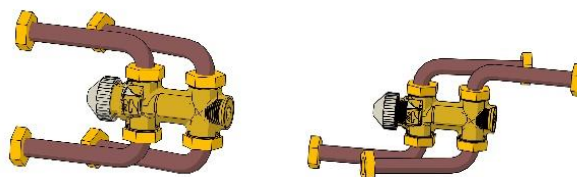
Dimensioni utili interne



Kit valvola a tre vie:

Il kit (codice TGCL15) è composto da:

- n° 1 valvola a 3 vie con 4 attacchi. Kvs = 1,7 in passaggio diretto e Kvs = 1,3 in by-pass
- n° 4 raccordi in rame con doppio girello da 1/2" F
- n° 8 guarnizioni
- n° 2 tubi flessibili estensibili da 1/2" MF



Kit valvola a due vie:

Il kit (codice TGCL14) è composto da:

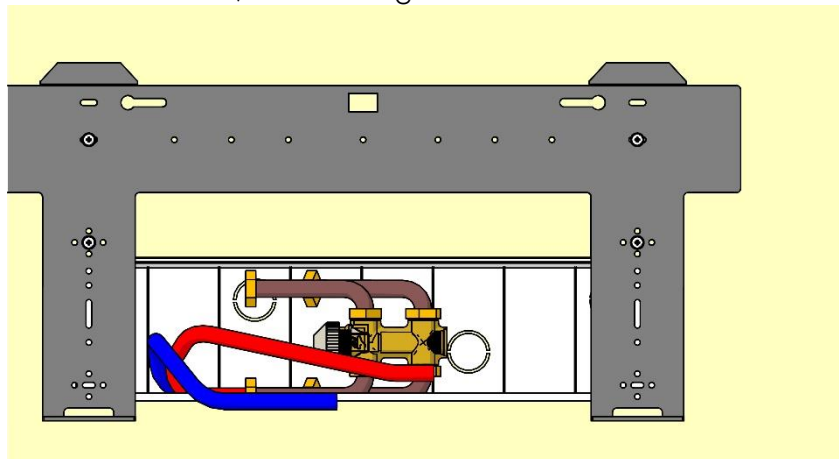
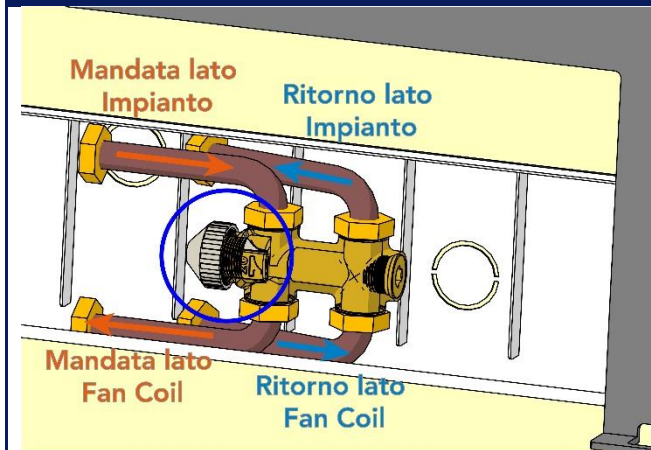
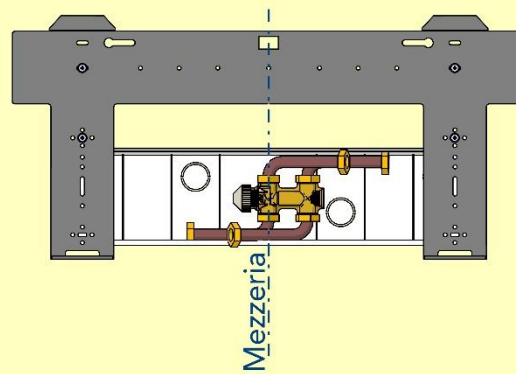
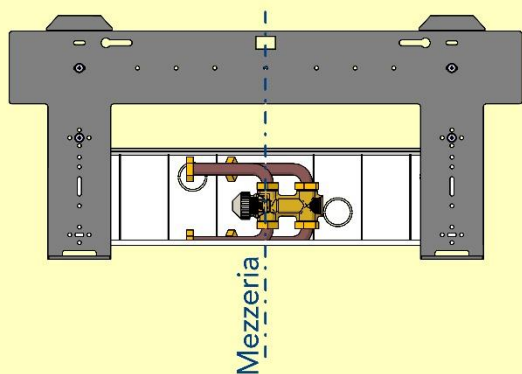
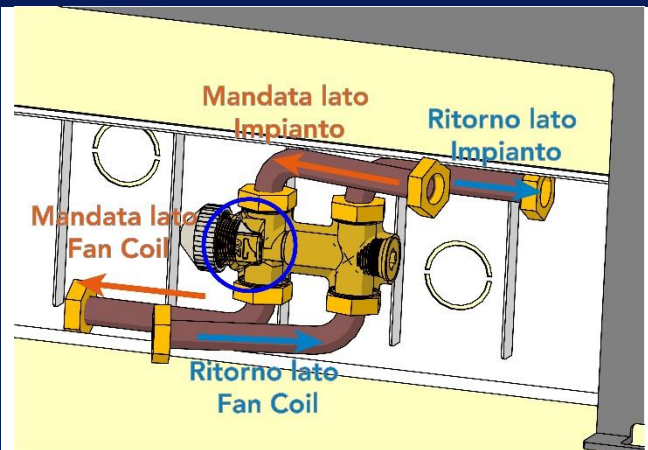
- n° 1 valvola a 2 vie Kvs = 1,7 in passaggio diretto.
- n° 2 raccordi in rame con doppio girello da ½" F
- n° 4 guarnizioni
- n° 2 tubi flessibili estensibili da ½" MF

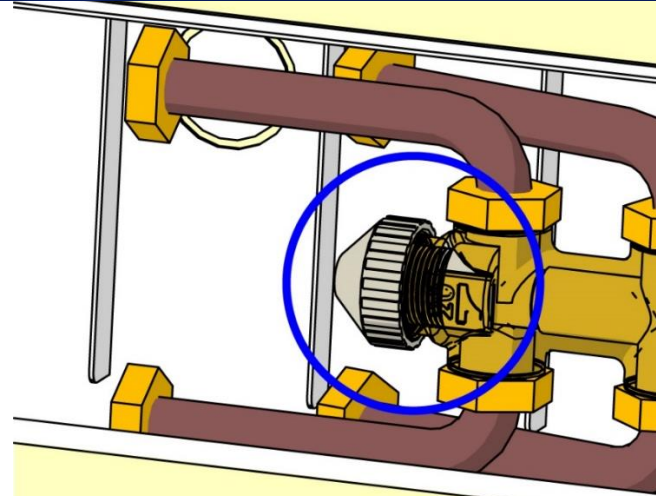
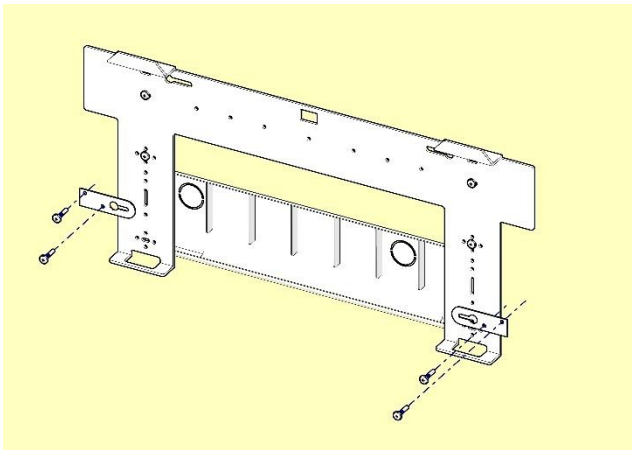
10.6 INSTALLAZIONE DELL'UNITA' CON KIT IDRAULICI**COLLEGAMENTO IDRAULICO VALVOLA-IMPIANTO**

Applicare alla valvola i tubi di rame con girelli e i tubi inox flessibili.

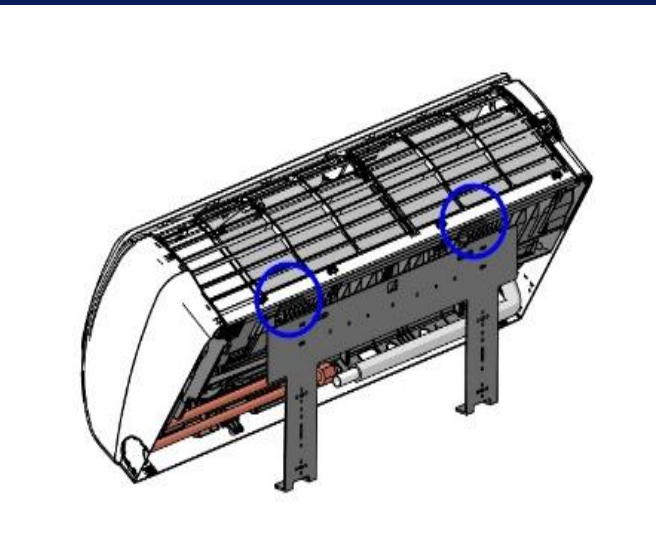
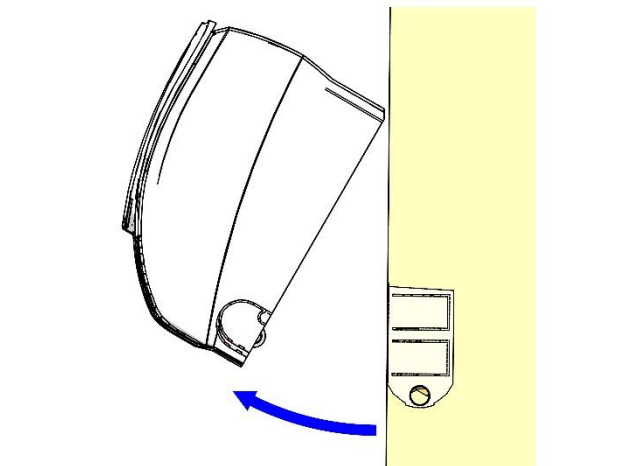
Inserire la valvola a tre (o a due) vie, con i tubi collegati, nella cassetta di predisposizione.

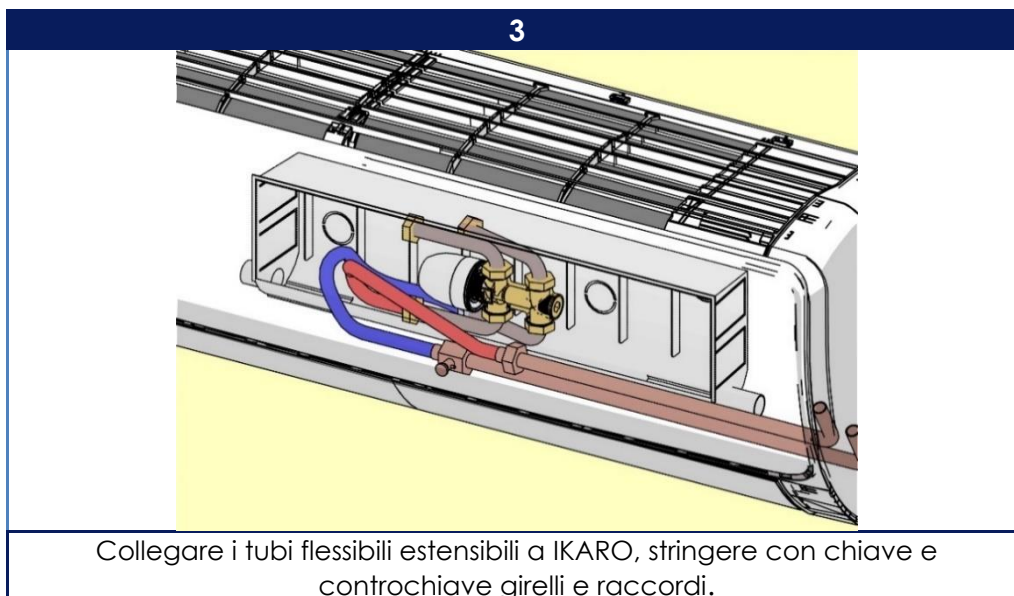
Per la posizione e l'orientamento dei tubi, vedere le figure successive

**TUBI IMPIANTO A SINISTRA****TUBI IMPIANTO A DESTRA**

1	2
	
<p>Posizionata la valvola a tre vie (o due vie), collegare i tubi di mandata e ritorno lato impianto.</p> <p>Assicurarsi, per un corretto funzionamento della valvola a 3 vie, che il disegno dei flussi sul corpo della valvola sia orientato come in figura:</p>	<p>Nel caso in cui la spinta dei condotti non permettesse una perfetta aderenza della dima alla parete, è possibile serrarla in posizione con le piastrine in dotazione.</p>

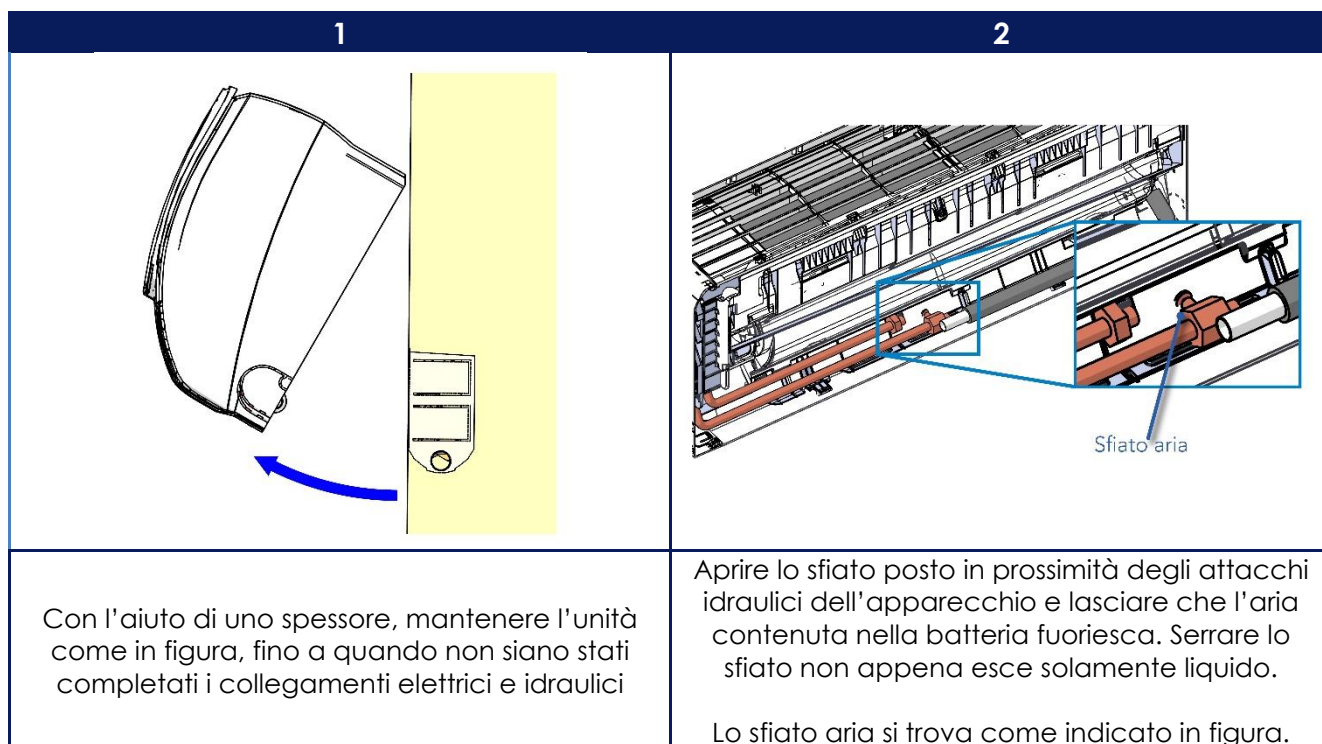
AGGANCIAMENTO ALLA DIMA DI INSTALLAZIONE

1	2
	
<p>Agganciare l'unità alla parte superiore della dima e verificarne la stabilità, con piccoli spostamenti laterali.</p>	<p>Con l'aiuto di uno spessore, mantenere l'unità come in figura, fino a quando non siano stati completati i collegamenti elettrici e idraulici</p>



RIEMPIMENTO E SFIATO IMPIANTO

Aprire eventuali valvole d'intercezione e riempire di acqua l'impianto.



PROVA IN PRESSIONE

Intercettare il circuito idraulico e isolare l'apparecchio se l'impianto deve essere provato a una pressione a quella di esercizio (16 bar). Testare l'unità ad una pressione di 1,5 volte superiore rispetto alla pressione di esercizio prevista, in ogni caso non superiore ai 16 bar.

ISOLAMENTO TUBI

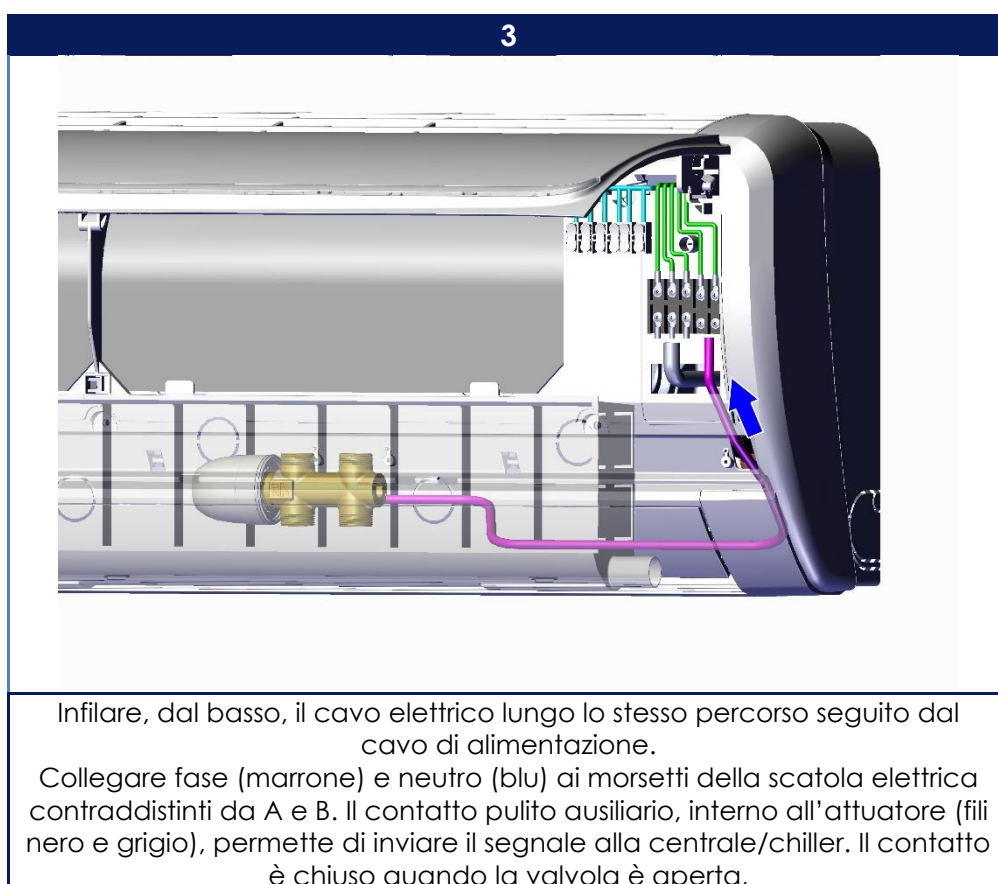
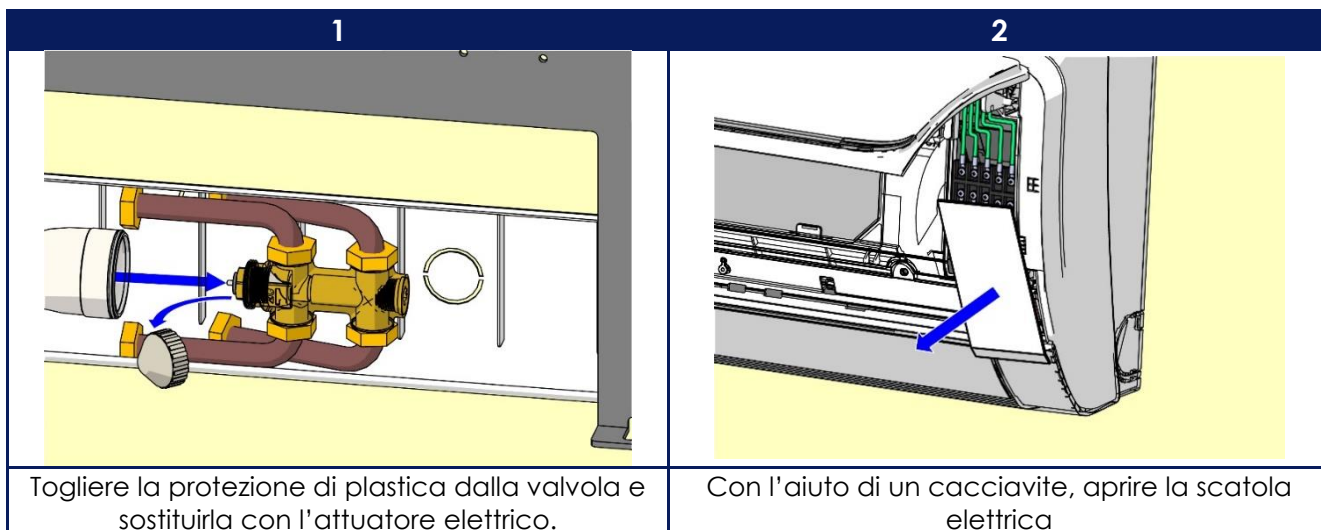
Isolare i tubi scoperti che si trovano all'esterno della cassetta di predisposizione. È disponibile il nastro termoisolante (cod. VPNA02)

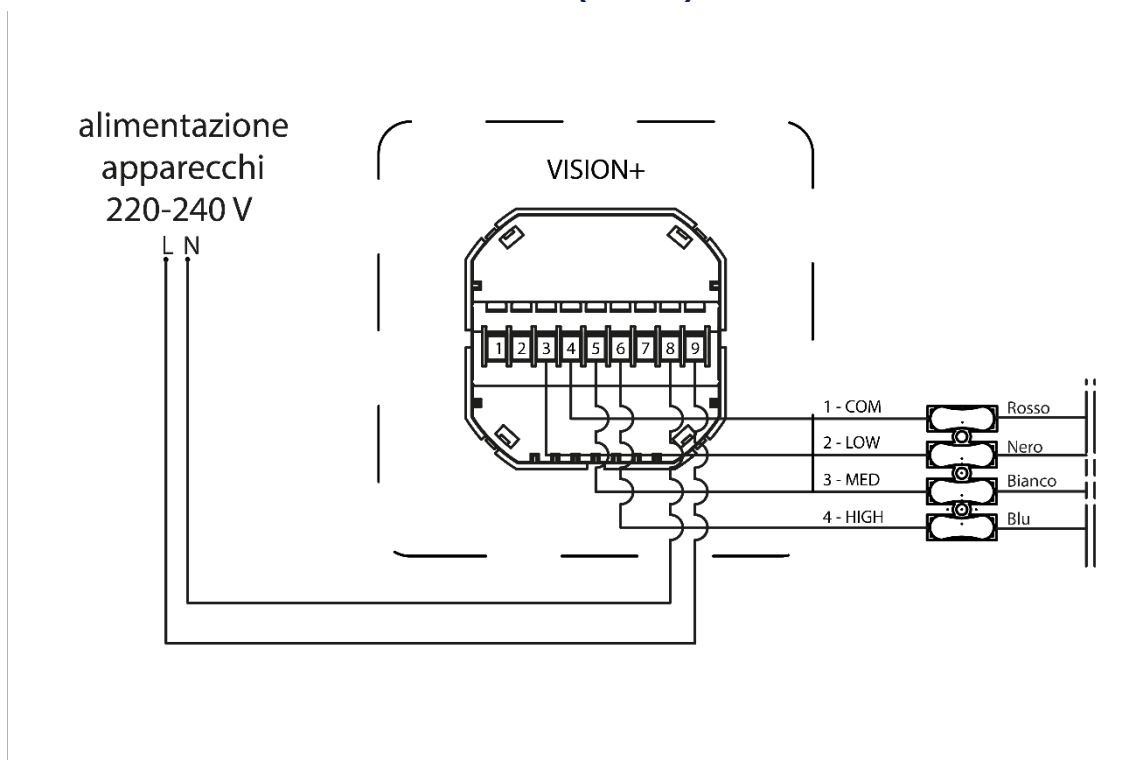
10.7 COLLEGAMENTO ELETTRICO

ALIMENTAZIONE 230V

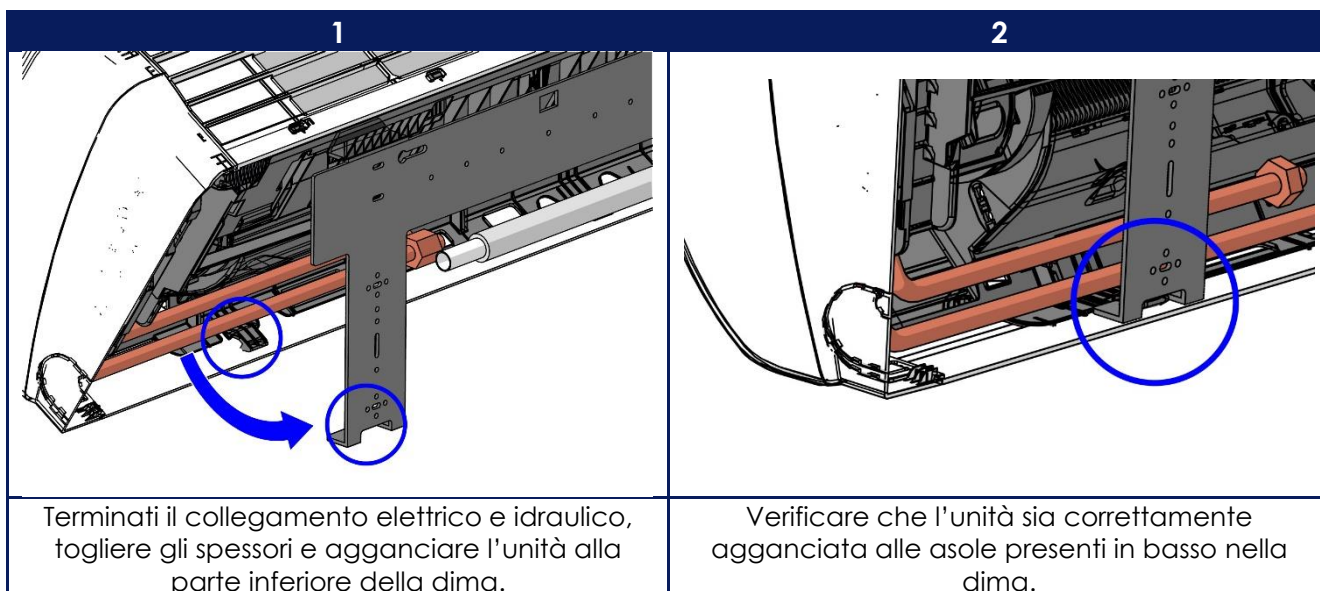
IKARO è dotato di cavo di alimentazione da collegarsi alla linea elettrica. Non è necessario alcun intervento nella scatola elettrica se non si montano valvole di intercettazione o by-pass con attuatore elettrico.

ALIMENTAZIONE ATTUATORE VALVOLA 3 VIE (O 2 VIE)



COLLEGAMENTO CON CRONOTERMOSTATO 3 VELOCITÀ (TGCL74)

N.B.: L'utilizzo di un termostato per la gestione delle velocità esclude il controllo della temperatura dell'acqua della batteria

CONCLUSIONE DELL'INSTALLAZIONE

10.8 AVVIAMENTO



Verificare che tutti i collegamenti (idraulici, elettrici e aerulici) siano installati correttamente e che siano osservate tutte le indicazioni riportate su etichette e manuale utente.

Terminata la installazione verificare che:

- L'unità sia stata installata in conformità alle presenti istruzioni.
- L'unità sia stata installata in conformità alle normative vigenti.
- Non vi siano perdite dai tubi dell'acqua e che lo scarico condensa non sia ostruito.
- L'isolamento dei tubi che si trovano all'esterno della zona di raccolta siano isolati.
- Il cavo di terra sia collegato.
- La tensione di alimentazione sia idonea.
- Non ci siano ostacoli all'entrata e all'uscita dell'aria
- I rubinetti di intercettazione siano aperti e il circuito idraulico sia ben spurgato dall'aria.

Terminata la verifica chiudere l'interruttore generale e attivare con il telecomando l'unità e verificare che ad ogni comando corrisponda la giusta operazione.

11 CONDIZIONI DI GARANZIA

La garanzia di questo prodotto è regolata dalle condizioni generali di vendita Ideal Clima (versione 3.0) di cui riportiamo la parte relativa alla garanzia:

Ideal Clima garantisce i propri prodotti per vizi o difetti di fabbricazione, con espressa esclusione di ogni vizio o fatto inerente all'installazione, alla conduzione ed alla manutenzione del prodotto. - 15.2 Soggetti destinatari - Ideal Clima fornisce prodotti unicamente ad imprese professionali. Con il conferimento dell'ordine, il Committente dichiara che i prodotti sono destinati all'utilizzo nell'ambito della propria attività professionale, commerciale o imprenditoriale. E' esclusa quindi l'applicazione della norma 1999/44/CE e del D.Leg nr. 24 del 2 febbraio 2002. La garanzia si esplica limitatamente ai prodotti forniti da Ideal Clima ed unicamente nei confronti del Committente. Ideal Clima si riserva di applicare le proprie condizioni di garanzia, direttamente o indirettamente tramite soggetti da questa individuati, all'utente finale solo dietro esplicita richiesta ed autorizzazione del Committente, che rimane comunque titolato all'adempimento degli eventuali obblighi con l'utente finale ai sensi della normativa in vigore. - 15.3 Prestazioni in garanzia - L'intervento in garanzia implica, ad insindacabile giudizio di Ideal Clima, la riparazione o la sostituzione del prodotto difettoso. In caso di riparazione, il Committente si impegna a far eseguire presso il proprio cliente finale quelle riparazioni che Ideal Clima ritiene indispensabili, consentendole l'accesso all'impianto. In caso di sostituzione, Ideal Clima si impegna a sostituire i propri prodotti difettosi con altri propri prodotti con caratteristiche pari o superiori, escludendo ogni spesa di ripristino del bene (manodopera, trasferte, trasporto, opere etc.). In ogni caso i difetti di produzione devono essere riconosciuti da tecnici Ideal Clima. I componenti sostituiti in garanzia restano di proprietà di Ideal Clima, alla quale vanno restituiti franco propria sede. - 15.4 Decorrenza e durata - La garanzia decorre dalla data di acquisto del prodotto e ha durata di due anni. La data di acquisto è comprovata dalla fattura e dal DDT. Il caso di controversia circa la data di fornitura, farà fede il lotto/data di produzione/numero di serie riportato sul prodotto. Il Committente decade dalla garanzia se non denuncia il vizio entro 8 giorni dalla scoperta e prima del decorso del termine massimo di durata della garanzia. La durata della garanzia non viene modificata da interventi in garanzia - 15.5 Limitazioni ed esclusioni - La garanzia non copre difetti imputabili a trasporto, movimentazione del prodotto, cattiva conservazione (es. ambienti non asciutti, esposizione diretta al sole etc.), installazione e/o manutenzione non eseguite da personale qualificato ed abilitato, secondo le istruzioni del produttore e le norme vigenti, utilizzo non conforme alle caratteristiche del prodotto, utilizzo di acqua, gas e energia elettrica non adatti al prodotto, uso o manutenzione impropri del prodotto, usura normale - 15.6 Diritto di chiamata: Ideal Clima si riserva il diritto di chiedere un contributo per l'intervento del centro assistenza tecnica autorizzata a partire dal settimo mese del periodo di garanzia. Tale contributo sarà quantificato preventivamente e dovrà essere corrisposto direttamente al CAT. Tale contributo sarà dovuto anche nel caso in cui il prodotto risulti difettoso.

13 FOREWORD

Use the user and maintenance manual as follows:

every operator and personnel assigned to the use and maintenance of the unit shall read this manual entirely and with the utmost attention and comply with what is stated;

The employer must ensure that the operator has the necessary aptitude to operate the unit and has carefully read the manual; the employer must also carefully inform the operator about the risks of accidents and in particular about the risks deriving from noise, about the personal protective equipment provided and about the general accident prevention rules provided for by international laws or standards and those of the country where the unit is to be used;

The manual must be available at all times to the user, those in charge, those responsible for transport, installation, use, maintenance, repair and final dismantling;

Keep the manual in areas protected from moisture and heat and consider it an integral part of the unit throughout its life, handing it over to any other user or subsequent owner of the unit;

Pay attention to the following symbols. Their function is to emphasize particular information such as:



Report serious hazards to people and property that may occur with the use of the unit.



Report hazards to property and the unit itself that may occur with use.



Indicates additions or suggestions for the proper use of the unit.

The manufacturer has the right to update production and manuals, with no obligation to update earlier versions except in special cases.

This manual reflects the state of the art at the time the unit was placed on the market and cannot be considered inadequate simply because it was subsequently updated to reflect new technology.

13.1 RESPONSIBILITY

The unit is guaranteed in accordance with the contractual agreements made at the time of sale.

The manufacturer shall be relieved of all liability and obligations, and the form of warranty provided in the sales contract for any accident to persons or property that may occur due to:



Failure to follow the instructions in this manual regarding the operation, use, maintenance, and events otherwise unrelated to the normal and proper use of the unit;

Modifications made to the unit and safety devices without prior written permission from the manufacturer;

Attempted repairs made on their own or by unauthorized technicians;

Lack of regular and consistent maintenance or use of non-original spare parts.

In any case, should the user attribute the accident to a defect in the unit, he or she must prove that the damage that occurred was a main and direct consequence of that "defect."

13.2 OPERATING DIRECTIVES

The regulations described in this manual, are an integral part of the supply unit.

These standards, moreover, are intended operator already expressly instructed to conduct this type of unit and contain all the information necessary and indispensable for the operating safety and the optimum use of the unit.

Carefully read and strictly observe the following prescriptions:

Initial start-up should be carried out only by qualified personnel authorized by the manufacturer;

During installation or when you need to work on the unit, you must strictly follow the rules reported on this manual, follow the instructions on the unit and take any necessary precautions;

Possible accidents to people and things can be avoided by following these technical instructions compiled with reference to the Machinery Directive 2006/42 / EC and subsequent amendments. In any case always observe national safety standards;
Do not remove or damage guards, labels or notices, especially those required by law and, if no longer legible, replace them.

The Machinery Directive 2006/42 / CE provides the following definitions:

DANGER ZONE: any zone within and / or near a machine in which the presence of an exposed person constitutes a risk to the health and safety of the same.

EXPOSED PERSON: any person wholly or partially in a danger zone.

OPERATOR: The person(s) in charge of installing, operating, adjusting, maintaining, cleaning, repairing, and transporting the machine.



All operators must comply with the international safety regulations and the country of destination of the unit in order to avoid possible accidents.

As a reminder, the European community has issued a number of directives concerning the safety and health of workers including 89/391/EEC, 89/686/EEC, 89/654/EEC, 89/655/EEC, 89/656/EEC, 86/188/EEC, 92/58/EEC and 92/57/EEC, which each employer is obliged to comply with and enforce.

The units were designed and built according to the current state of the art and current rules of technology. Compliance was made with the laws, regulations, prescriptions, ordinances, and directives in force for such machines.

The materials used and equipment parts, as well as the manufacturing, quality assurance and control procedures, meet the highest requirements for safety and reliability.

Using them for the purposes specified in this user's manual, operating them with due diligence, and performing thorough maintenance and overhaul in a workmanlike manner will maintain the units' continuous performance and functionality and longevity.

13.3 OPERATIONS AND MAINTENANCE

The user manual is no substitute for adequate user experience; for some particularly demanding maintenance operations, this manual is a reminder of the main tasks to be performed by operators with specific training acquired, for example, by attending training courses at the manufacturer.

Please read the following tips:

A constant and careful preventive maintenance will always ensure the high operational safety of the unit. Never postpone necessary repairs and have them carried out only and exclusively by specialized personnel, using only original spare parts;

Operators' workplaces should be kept clean, tidy, and clear of objects that may restrict free movement.

Operators should avoid clumsy operations, in awkward positions that may affect their balance.

The workplace must be adequately lit for the intended operations. Insufficient or excessive lighting can pose risks.

Any servicing of this unit must be performed by qualified personnel;

before performing any intervention or maintenance on the unit, make sure to remove the power supply;

Make sure that the safety devices are operating properly and have no doubts about their functioning; otherwise not start in any case the unit;

Use only tools prescribed by the unit manufacturer. To avoid personal injury, do not use worn or damaged, low-quality, or improvised tools;



- carried out the cleaning of the unit, the operator should check that there are no worn or damaged parts or not solidly attached, if not, ask the maintenance technician for assistance;

It is forbidden the use of flammable fluids during cleaning operations.

For cleaning the unit does not use diesel, petrol or solvents as the former leave an oily layer that promotes adhesion of dust, while solvents (although weak) damage the paint and thus favor the formation of rust. If a jet of water penetrates electrical equipment in addition to inducing oxidation of contacts, it can cause the unit to malfunction. Therefore, do not use water or steam jets on sensors, connectors or any electrical parts.

13.4 INTENDED USE



Place the unit in environments where there are no explosion, corrosion, or fire hazards and where vibration and electromagnetic fields are not present. Do not operate other than as directed and do not neglect operations necessary for safety.

The appliance is suitable for heating and air conditioning of residential and commercial spaces, it is intended for water supply, within plumbing systems executed in a workmanlike manner.

13.5 GENERAL SAFETY RULES

WEAR PROTECTIVE CLOTHING

Each operator must use personal protective equipment such as gloves, helmet for head protection, safety glasses, safety shoes, headphones for noise protection.

SAFETY PLATES



General alarm Burn hazard Moving organs Electric voltage Danger of cutting injuries

14 PRODUCT DESCRIPTION

14.1 DESCRIPTION

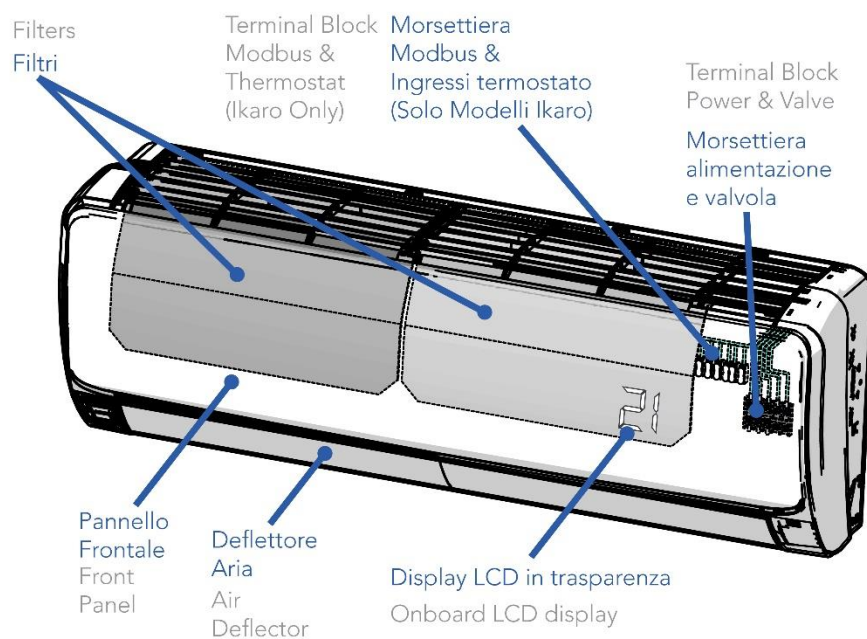
IKARO HW is the ideal hydronic terminal for renewable energy systems such as heat pumps or solar panels, and, more generally, for all heating and cooling systems using low-temperature water.

Fast, effective, and with very low thermal inertia, it heats, cools, and dehumidifies rooms in complete silence.

Find use in high temperature installations for heating only, when the low thermal inertia and noise are important elements for the choice of the system terminal.

IKARO HW can be mounted in any position in the room, without occupying the space devoted to furniture, doors and windows; it is easy to install and maintain; and it is quiet.

14.2 STRUCTURE



Cabinet: constructed from self-extinguishing ABS, white color, glossy finish with stainless steel edging.

Front panel: with display and receiver of signals sent from the remote control. Allows easy access to filters and electrical panel.

Display: indicates the setpoint temperature (room temperature if controlled by thermostat) as well as, in case of faults, the diagnosis abbreviation.

Air filters: filters are removable, washable and regenerable (see routine maintenance chapter).

Air deflector: allows air flow to be directed.

Fan unit: motor with inverter feedback control. Tangential inverted impeller. Three speeds.

Exchange coil: copper, with 1/2" M connections and air vent.

Condensate drip pan: plastic, with DN15 hose.

Fixing jig: metal, mounted on each fixture.

Terminal blocks: protected by cover with screws, are reachable for easy to electrical connection.

14.3 OPERATION

Automatic / AUTO

Selected automatic operation with **MODE** button of the remote control, and the display shows (AUTO), with reference to the room temperature TA, IKARO HW automatically chooses between cooling, heating and dehumidification.

Its use for achieving comfort is not recommended, direct mode selection is preferred: cooling, heating or dehumidification

The mode, once selected, does not change as the room temperature changes; however, by turning the unit on and off, the operating mode can be selected again.

Cooling / COOL

The TS cooling temperature can be selected between 16°C and 32°C with the **SET** button on the remote control, while the fan speed can be chosen with the **SPEED** button. IKARO HW operates as follows:

- With default fan speed:
 - $TA - TS > 1^{\circ}\text{C}$: opens the water valve while the fan runs at the programmed speed.
 - $TA = TS$: opens the water valve while the fan runs at the programmed speed. The previous state remains unchanged.
 - $TA - TS < -1^{\circ}\text{C}$: the water valve closes and the fan runs at low speed.
 - $TA - TS < -2^{\circ}\text{C}$: the fan stops

Every 5 minutes and for 40 seconds the fan is turned on at minimum speed. If the room temperature is still $TA - TS < -2^{\circ}\text{C}$ the fan repeats the operation, otherwise the control is as above.

- With AUTO fan speed:
 - $TA - TS > 1^{\circ}\text{C}$: opens the water valve while the fan runs at maximum speed.
 - $TA = TS$: opens the water valve while the fan runs at the medium speed.
 - $TA - TS < -1^{\circ}\text{C}$: the water valve closes and the fan runs at low speed.
 - $TA - TS < -2^{\circ}\text{C}$: the fan stops.

Every 5 minutes and for 40 seconds the fan is turned on at minimum speed. If the room temperature is still $TA - TS < -2^{\circ}\text{C}$ the fan repeats the operation, otherwise control operations resume as above.

To avoid intermittent operation, two minutes elapse between high and low speed.

A temperature probe is installed on board the machine, which intervenes if, during cooling, the water temperature is higher than 24°C (The probe is deactivated when control is via an external thermostat acting directly on the speed controls). When the anti-hot air function is on, the display flashes every 5 minutes and the ventilation is lowered to an imperceptible level.

Dehumidification / DRY

In dehumidification, condensate drainage must be active, with room temperature, TA , set between 16°C and 32°C .

- With default fan speed:
 - $TA > TS + 2^{\circ}\text{C}$: opens the water valve while the fan runs at minimum speed.
 - $TS + 1^{\circ}\text{C} < TA < TS + 2^{\circ}\text{C}$: opens the water valve while the fan runs at minimum speed
 - $TS - 1^{\circ}\text{C} < TA < TS + 1^{\circ}\text{C}$: the previous state remains. At the first start, the water valve closes and the fan runs at minimum speed.
 - $TA < TS - 1^{\circ}\text{C}$: the valve closes, and after 10 sec the fan stops.

Every 5 minutes and for 40 seconds the fan is turned on at minimum speed. If the room temperature is still $TA - TS < -2^{\circ}\text{C}$ the fan remains stopped, otherwise control operations resume as above.

- With AUTO fan speed:
 - $TA - TS > 2^{\circ}\text{C}$: opens the water valve while the fan runs at min speed.
 - $TS < TA < TS + 2^{\circ}\text{C}$: the water valve remains open, while the fan runs at minimum speed.
 - $TA < TS$: the water valve closes and after 10 sec the fan stops.

Every 5 minutes and for 40 seconds the fan is turned on at minimum speed. If the room temperature is still $TA - TS < -2^{\circ}\text{C}$ the fan repeats the operation, otherwise the control is as above.

A temperature probe is installed on board the machine, which intervenes if, during dehumidification, the water temperature is above 24°C (The probe is deactivated when control is via an external thermostat acting directly on the speed controls). When the anti-hot air function is on, the display flashes every 5 minutes and the ventilation is lowered to an imperceptible level.

Ventilation / FAN

In fan mode, the fan can run at the max, med and min speeds selected with the remote control. No automatic ventilation is provided.

Heating / HEAT

The TS temperature can be selected between 16°C and 32°C by remote control with the **SET** button, while the fan speed can be chosen with the **SPEED button**. IKARO HW operates as follows:

- With default fan speed:
 - $TA - TS < -1^{\circ}\text{C}$: the water valve opens and the fan runs at the selected speed.
 - $TA = TS$ on first startup opens the valve and the fan runs at the selected speed, otherwise maintains the previous state
 - $TA - TS > 1^{\circ}\text{C}$ the water valve closes, while the fan continues at minimum speed.
 - $TA - TS > 2^{\circ}\text{C}$ the water valve is closed and the fan stops after 30sec.

Every 5 minutes and for 180 seconds, the fan is turned on at minimum speed. If the room temperature is still $TA - TS > 2^{\circ}\text{C}$ the fan repeats the operation, otherwise the control is as above.

- With AUTO fan speed:
 - $TA - TS < -1^{\circ}\text{C}$: opens the water valve while the fan runs at maximum speed.
 - $TA = TS$ the fan runs at medium speed
 - $TA - TS > 1^{\circ}\text{C}$ the water valve closes, while the fan runs at minimum speed.
 - $TA - TS > 2^{\circ}\text{C}$: the fan also stops.

Every 5 minutes and for 40 seconds the fan is turned on at minimum speed. If the room temperature is still $T_{A-TS} > 2^{\circ}\text{C}$, the fan repeats the operation, otherwise the control is as above.

A minimum probe is installed on board the machine, which intervenes if, in the heating phase, the water temperature is below 24°C (The probe is deactivated when control is via an external thermostat acting directly on the speed controls). When the draft-proof function is on, the display flashes every 5 minutes and the ventilation is lowered to an imperceptible level.

Airflow direction.

The stepper motor rotates the flaps from 0° (all closed) to 145° (all open), counterclockwise. If the SWING function on the remote control is activated, the fins swing continuously between 145° and 65°

14.4 OPERATING LIMITS

Ambient temperature between 5°C and 40°C -humidity between 0 and 90 percent noncondensing. Water temperature between 24°C and 90°C in winter and between 5°C and 24°C in summer. Maximum water pressure 1.6 MPa (16 bar approx.)

15 ELECTRICAL CIRCUITS

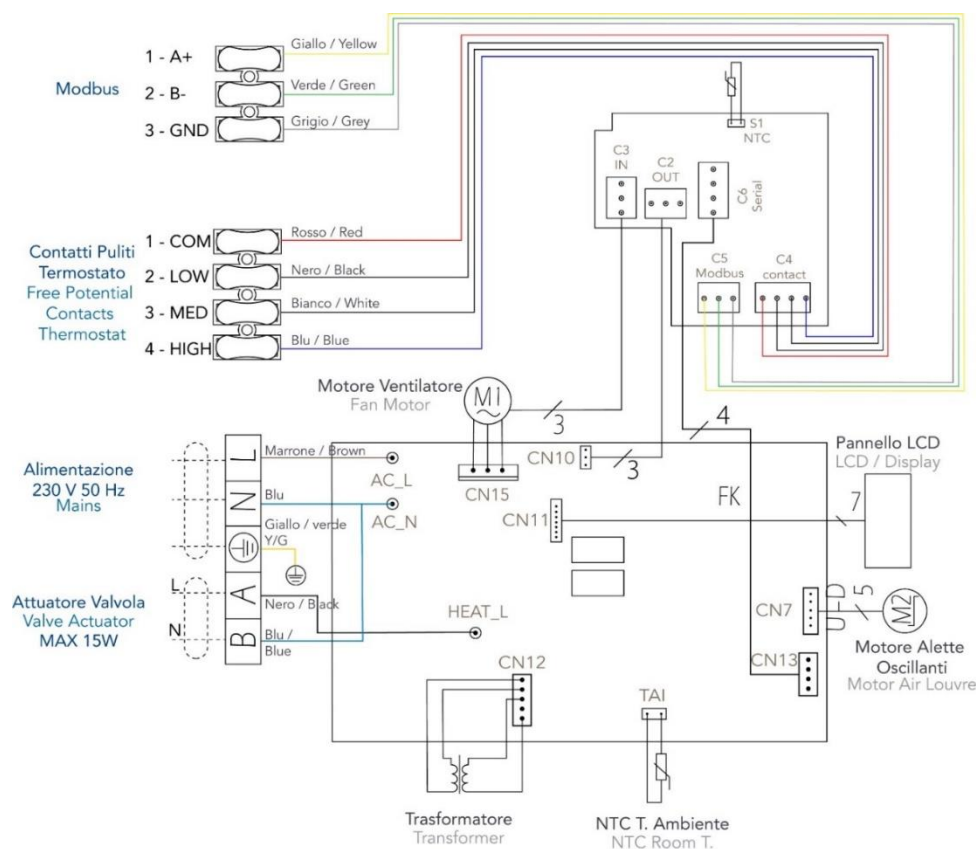
15.1 ELECTRICAL EQUIPMENT



The ground connection is required. The installer must make the connection of the ground wire.

Electrical equipment is manufactured and wired in accordance with EN low voltage and electromagnetic compatibility standards.

15.2 INTERNAL WIRING

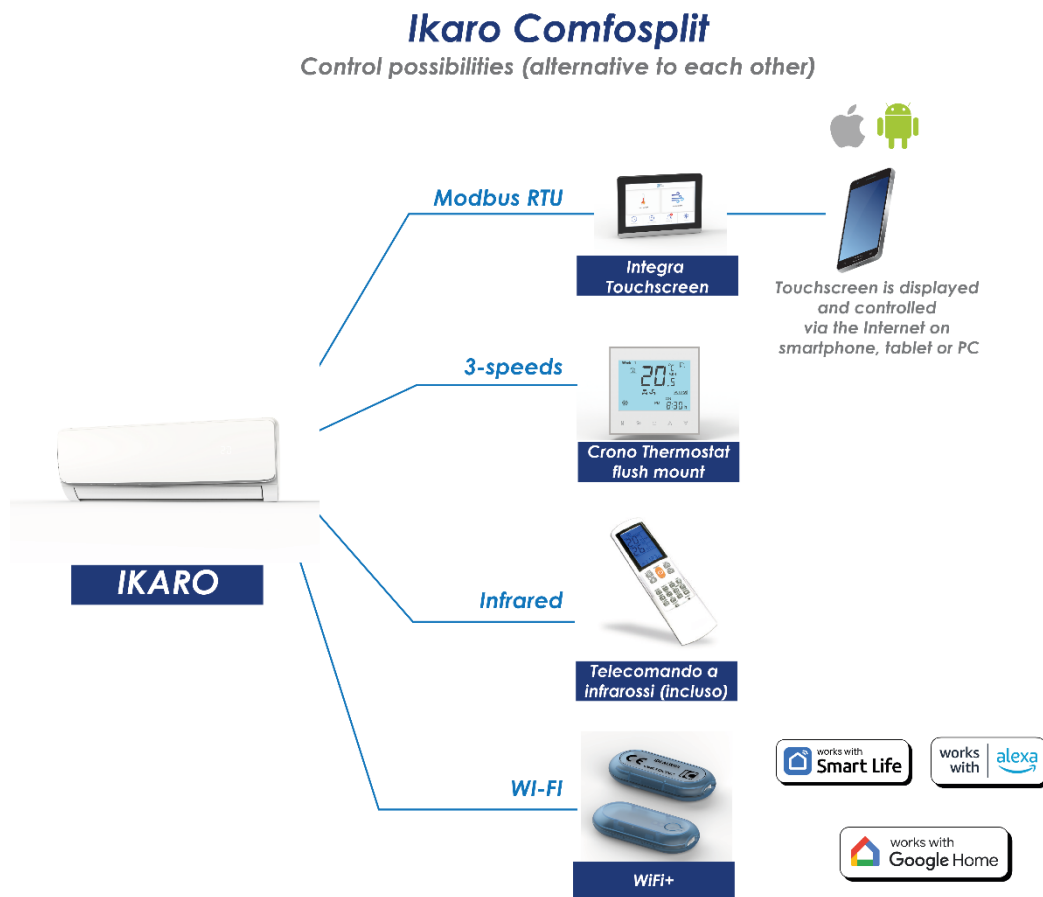


Inside the bag of accessories that came with the unit are the extension connectors to connect to the Modbus connector and the Dry Contacts connector.

16 CONTROLS

The unit can be alternately controlled by:

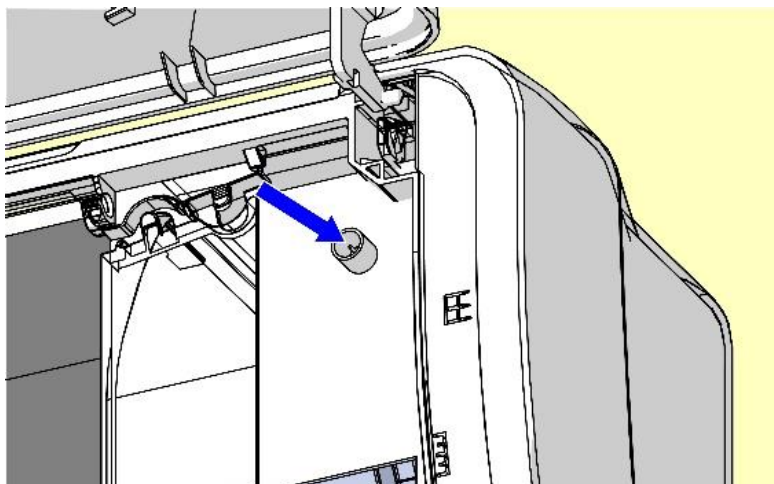
- Remote control (standard)
- Three-contact fan coil thermostat (not supplied)
- Three-speed programmer clock (not supplied)
- Connection to Integra Wellbeing via the Modbus RTU protocol
- Control via App by pairing with WIFI+ accessory (cod. TQCT07 - optional)
- On-board emergency control (see specific section).



When Ikaro is operated by a Modbus controller, such as Integra Touch screen, or through contacts from an external control, the following functions can still be used from the remote control: Swing of the air deflector, and Display to turn on or off the LCD display.

The Feeling function for detecting room temperature from the sensor located on the remote control is also active (not available if Ikaro is controlled through dry contacts by an external control).

16.1 EMERGENCY CONTROL



The emergency control allows you to turn the machine on and off when you do not have the remote control.

1st pressure: IKARO is placed in " AUTO" operation

2nd pressure: OFF
To reach the button, lift the front panel and press with a pencil through the hole in the electrical panel cover.

CONTROLS

16.2 ON-BOARD

There are no on-board controls other than the emergency control. The display in transparency shows the set point temperature (room temperature if controlled by thermostat) as well as, in case of failure, the diagnosis abbreviation.

16.3 REMOTE CONTROL

CHARACTERISTICS:

Batteries: No. 2 type AAA (1.5 V)

Infrared signal: 38 kHz

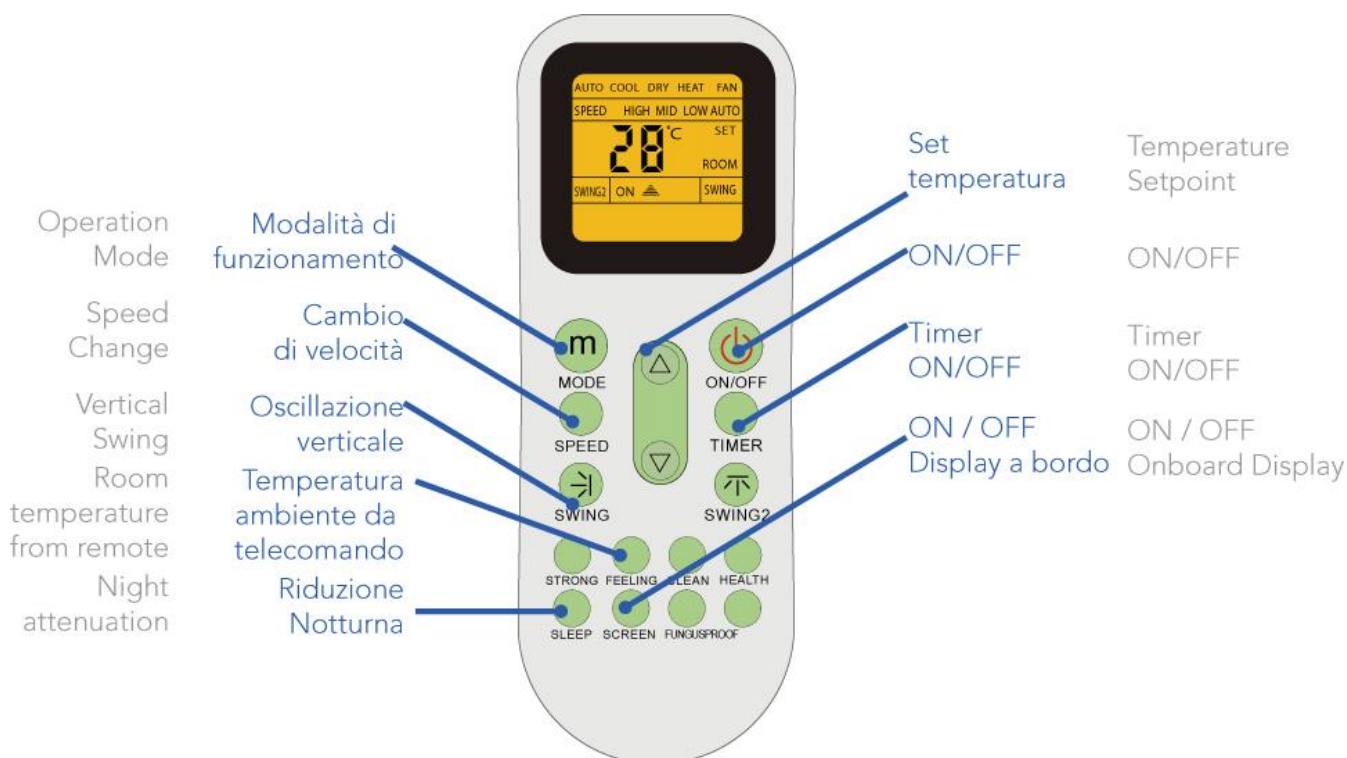
Maximum working distance under normal conditions: 5 m

Temperature setting range: 16°C to 32°C

REMOTE CONTROL BUTTONS

N.B. The bold lettering is next to the buttons, e.g., **MODE**, the lettering in parentheses on the remote control display e.g., (OFF).

The remote control, common to other Ideal Clima appliances, offers functions that cannot be used with IKARO.



ON/OFF: turns the machine on and off.

MODE: selects the modes of operation. Each time the button is pressed, the operation mode changes in sequence: automatic-cooling-dehumidification-heating-ventilation. The corresponding (AUTO)-(COOL)-(DRY)-(HEAT)-(FAN) appear at the top of the display.

SET: (long central button with the "UP" and "DOWN" symbols): sets the temperature, in the range 16°C-32°C, and the time, in the range 0.5^h -24^h.

SPEED: selects the speed of the fan. Each time the button is pressed, the fan speed changes in sequence: Low-Medium-High-Automatic. The corresponding (LOW)-(MEDIUM)-(HIGH)-(AUTO) appear at the top of the display.

SWING: swings the baffle, if pressed once. Stops the swing if pressed a second time at the desired position.

SWING 2: inactive.

TIMER: inactive

STRONG: inactive

SLEEP: inactive

FEELING: When this function is active, Ikaro measures temperature using the probe in the remote control itself. To activate the function, press the FEELING button, the temperature measured by the remote control appears on the display, with ROOM next to it e.g.: (26 °C ROOM). The temperature is transmitted from the remote control to Ikaro at regular intervals of 1 minute, When this function is active, make sure the remote control remains in view of Ikaro.

To disable this function, press the FEELING button again, the set temperature value appears next to the word SET, e.g. (25°C SET). The function is not active if IKARO HW is in FAN mode.

The Feeling function remains active as long as the device is turned on. If the device is turned off with the ON/OFF button and then turned on again, it will be necessary to activate the Feeling function again.

SCREEN: with pressure, the LCD display on board IKARO HW lights up or turns off.

CLEAN, HEALTH, FUNGUSPROOF: inactive.

16.4 REMOTE CONTROL PROGRAMMING

Automatic

Press **ON/OFF** to turn on the hydronic terminal.

Press **MODE**, to select (AUTO) on the display.

Press **SPEED**, to select the fan speed (AUTO-LOW-MID-HIGH).

Press **ON/OFF** to turn off the hydronic terminal.

N.B. In the AUTO mode, a temperature cannot be selected. That is why the display does not show it.

Cooling

Press **ON/OFF** to turn on the device

Press **MODE** and select (COOLING) on the display.

Press **SET +/-** to adjust the temperature, in the range (16-32) °C in 1°C increments

Press **SPEED** to choose the fan speed between (AUTO-LOW-MIDDLE-HIGH) on the display.

Press **ON/OFF** to stop the device.

Dehumidification

Press **ON/OFF** to turn on the device

Press **MODE** and select (DRY) on the display.

Press **SET +/-** to adjust the temperature, in the range (16-32) °C in 1°C increments

Press **SPEED** to choose the fan speed between (AUTO-LOW-MIDDLE-HIGH) on the display.

Press **ON/OFF** to stop the device.

Heating

Press **ON/OFF** to turn on the device

Press **MODE** and select (HEAT) on the display.

Press **SET +/-** to adjust the temperature, in the range (16-32) °C in 1°C increments

Press **SPEED** to choose the fan speed between (AUTO-LOW-MIDDLE-HIGH) on the display.

Press **ON/OFF** to stop the device.

Ventilation

Press **ON/OFF** to turn on the device

Press **MODE** and select (FAN) on the display.

Press **SPEED** to choose the fan speed between (AUTO-LOW-MIDDLE-HIGH) on the display.

Press **ON/OFF** to stop the device.

N.B. In ventilation mode, the temperature cannot be adjusted: it does not appear on the display.

Screen

Press **SCREEN** to turn on or off the light display that, on board IKARO HW indicates temperature, or fault codes.

Turning off

Press **ON/OFF**: (OFF) appears and the machine is stopped.

16.5 MODBUS RTU

Connect the RS 485 cables to the three-position Modbus connector, which can be found by lifting the lid of the device.

NB: Size the termination resistor according to the type of network chosen.

The device can be connected as a slave to a Modbus network with a baud rate of 9600 bps, 8 data bits, no parity, 1 stop bit.

The default Modbus address is 15. When this address is entered, the devices allow only address changing and not querying or changing parameters.

In order to interact with Ikaro via Modbus network, it is essential to assign a different address number.

The following functions are available:

- 0x03: read holding register
- 0x04: read input register
- 0x10: write multiple registers

Modbus read values (input register)

Address	Description	Type of data	Format	Default value
46.801	Measured ambient temperature	Int16 signed	The value is in tenths of a degree (24°C = 240), accuracy 0.5°C	-
46.803	Fan speed	Int16 signed	0= stop, 2= low speed, 3= medium speed, 4= high speed, 5= very high speed, 6= auto speed.	-

Example of reading

In this example, the input registers of register 46.801 of a device at the default address are read.

0F	04	B6 D1	00 01	46 95
Device address	Reading function	Address of the first register	Number of registers to be read	CRC

The answer is as follows:

0F	04	02	01 36	51 77
Device address	Reading function	Bytes contained in the response (2)	Measured ambient temperature (310 = 31°C)	CRC

Modbus read/write values (holding register)

Address	Description	Type of data	Format	Default value
28.301	Turning the unit on and off	Int16 signed	0 = the unit is turned off 1 = the unit is turned on	-
28.302	Operation mode of the unit	Int16 signed	1=cooling, 4= heating	-
28.303	Fan speed	Int16 signed	2 = minimum speed 3 = average speed 4 = high speed 6= automatic speed	-

Address	Description	Type of data	Format	Default value
28.310	Target temperature in the cooling mode	Int16 signed	Specifies the desired target temperature (in tenths of a degree 24° = 240)	-
28.311	Target temperature in the heating mode	Int16 signed	Specifies the desired target temperature (in tenths of a degree 24° = 240)	
28.321	Modbus address of the unit	Int16 signed	Acceptable values between 1 and 32	15

Example of holding register reading

In this example, holding registers 28.301 to 28.303 of a device at the default address are read.

0F	03	6E 8D	00 03	88 26
Device address	Reading function	Address of the first register	Number of registers to be read	CRC

The answer is as follows:

0F	03	06	00 01	00 01	00 06	81 17
Device address	Reading function	Bytes contained in the response (6)	Device status (1 = on)	Operation modes (1 = cool.)	Ventilation speed (6 = auto)	CRC

Example of holding register writing

In this example, holding registers 28.301 to 28.303 of a device are written to the default address.

0F	10	6E 8D	00 03	06	00 01	00 01	00 02	41 34
Device address	Writing function	Address of the first register	Number of records to be written	Data byte counting	Device status (1 = on)	Operation mode (1 = cooling)	Ventilation speed (2 = minimum)	CRC

The answer is:

0F	10	6E 8D	00 03	0D 05
Device address	Writing function	Address of the first register	Number of written records	CRC

NB: before turning on Ikaro, be sure to assign a temperature setpoint target away from the room temperature that will ensure that Ikaro is turned on (otherwise Ikaro will turn off).

For proper operation of Ikaro keep addresses 28.301 to 28.303 inclusive and the target temperature register (310 or 311 depending on Heating or Cooling mode) written.

Dehumidification, Ventilation and automatic mode functions cannot be activated via Modbus.

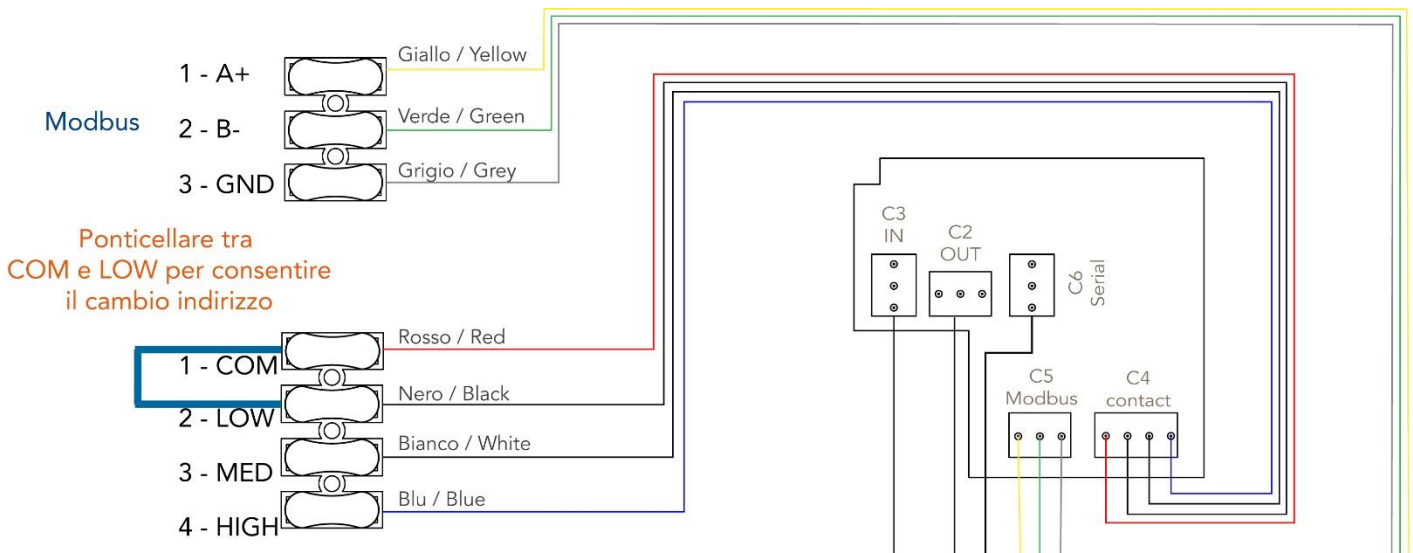
The swing is always adjustable by remote control even when controlled by Modbus or dry contact thermostat.

Use scan rates higher than 300 ms.

Once controlled by Modbus, if the device detects no Modbus traffic affecting it for more than 3 minutes, Ikaro will shut down and accept commands from the remote control. As soon as Modbus traffic restarts, the master takes precedence over the remote control

Changing the Modbus address of the device

The Modbus address of Ikaro is located at register 28321 and can be changed with a 0x10 write multiple registers query. However, to avoid accidental overwriting of the address, it can only be changed if a jumper is first applied between the LOW contact and the common of the thermostat terminal block.

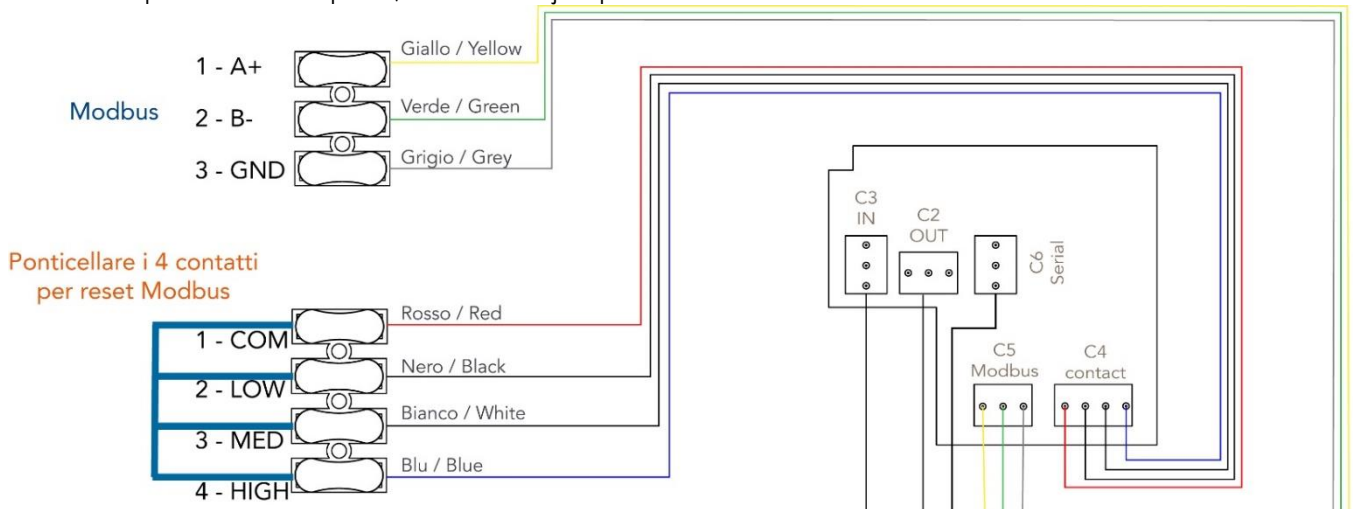


When the address change has taken place, **the jumper should be removed**.

Modbus address reset

To reset the Modbus address of the device to the default value, it is necessary to close all HIGH- MED- LOW- COM contacts of the thermostat terminal block at the same time and leave them closed for at least 10 seconds.

After this time period has elapsed, remove all jumpers.



16.6 WIFI CONNECTION

(COMPATIBLE WITH 2.4 GHZ NETWORKS ONLY)

Connection of the device to the WiFi network is possible following installation of the "Wi-Fi+" accessory Code TQCT07, to be purchased separately.

Before using the Wi-Fi connection for the first time you need to configure the WI-FI signal and settings via your smartphone or Tablet, this will enable communication between the connected devices.

It is recommended that Bluetooth also be enabled for quick device recognition.

DOWNLOADING THE SMART LIFE APP



Search for "Smart Life" in the Apple Store or Google Play and complete the Account registration.

WI-FI+ INSTALLATION AND PAIRING

For proper installation of the TQCT07 accessory, follow the directions in the video that can be reached via the following Qr-Code.



Once pairing is completed, you will be able to manage the device's functions remotely as long as you are connected to the Internet.

Connecting the device with the Smart life App also makes connection with Google Home and Alexa available if desired.

Through this association, management of the device is then also possible through voice commands. We recommend assigning a unique name to each device connected to the SmartLife application to simplify its remote management.

ALEXA VOICE COMMANDS

Through the virtual assistant Alexa, it is possible to manage some of the device's functions with Voice Commands (see table below for available commands):

Hey Alexa, turn on "device name"



Ok

Hey Alexa, set "device name" to 25 degrees



Ok


Command type	Available commands ALEXA
Turning ON	Hey Alexa turn on "device name"
Shutdown	Hey Alexa turn off "device name"
Type of operation	Hey Alexa sets "device name" heating mode
	Hey Alexa set "device name" cooling mode
Temperature inquiry	Hey Alexa how many degrees are there in "device name"?
Speed	Hey Alexa set "device name" auto mode

Temperature setting	Hey Alexa sets "device name" 27°C
---------------------	-----------------------------------

GOOGLE HOME VOICE COMMANDS

Through the Google Assistant, it is possible to manage much of the device's functions directly with Voice Commands (see table below for available commands):

Ok Google, turn on "device name"

 All right, I turn on "device name"

Ok Google, set "device name" to 22 degrees

 All right, I set "device name" to 22 degrees

Command type	Available commands GOOGLE HOME
Turning ON	Ok Google turn on "device name"
Shutdown	Ok Google turn off "device name"
Type of operation	Ok Google set "device name" heating mode
	Ok Google set "device name" cooling mode
Temperature inquiry	Ok Google set "device name" dehumidification mode
Speed	Ok Google set "device name" ventilation only mode
Temperature inquiry	Ok Google how many degrees are there in "device name"?
Speed	Ok Google set "device name" automatic mode
	Ok Google set "device name" mode HIGH
	Ok Google set "device name" mode MEDIUM
	Ok Google sets "device name" mode LOW
Temperature setting	Ok Google set "device name" to 27°C

17 FEATURES

17.1 ANTI DRAFT AND ANTI HOT AIR

The anti draft function lowers the ventilation to an imperceptible level when the water temperature, during heating, is below 24°C to avoid cold air flows.

The anti-hot air function lowers the ventilation to an imperceptible level when the water temperature, during cooling and dehumidification, is above 24°C.

When the anti draft or anti hot air function is on, the display flashes every 5 minutes.

The anti draft or anti hot air function is disabled when Ikaro is controlled by thermostat acting directly on the speed contacts.

17.2 FEELING

When the FEELING function is active, Ikaro measures temperature by means of the probe located in the remote control itself.

To activate the function, press the FEELING button, the temperature measured by the remote control appears on the display, with ROOM next to it e.g.: (26 °C ROOM). The temperature is transmitted from the remote control to Ikaro at regular intervals of 1 minute.

When this function is active, make sure that the remote control remains in view of Ikaro.

To disable this function, press the FEELING button again, the set temperature value appears next to the word SET, e.g. (25°C SET). The function is not active if IKARO HW is in FAN mode.

The Feeling function remains active as long as the device is turned on. If the device is turned off with the ON/OFF button and then turned on again, it will be necessary to activate the Feeling function again.

This function can also be activated when Ikaro is managed by a Modbus controller, such as Integra Touch Screen.

17.3 MODULATION PID

When AUTO fan speed is selected in HEAT (Heating) or COOL (Cooling) mode, Ikaro activates modulation with PID algorithm and manages the speed completely independently to ensure maximum comfort and quietness.

18 TECHNICAL DATAI

18.1 DATA TABLE.

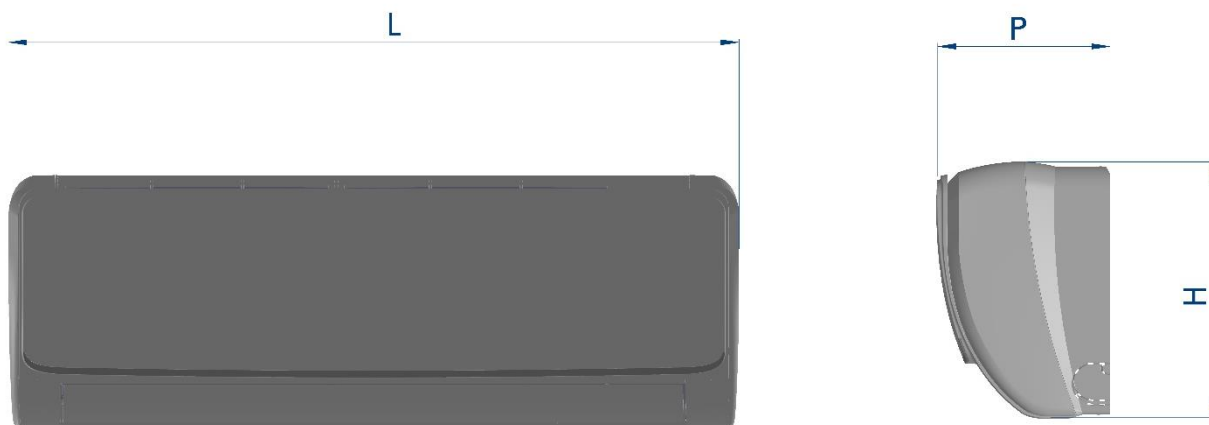
Description		IKARO HW 180	IKARO HW 250	IKARO HW 350	IKARO HW 500	IKARO HW 750
Code		THE01D	THE02D	THE03D	THE05D	THE07D
Total cooling capacity 7°C (1)	W	1'112	1'303	1'689	2'570	3'330
Sensible cooling power	W	890	1'072	1351	2'107	2'720
Water flow rate	l/min	3.17	3.75	4.83	7.92	9.67
Pressure drop only Ikaro HW	kPa	5.25	6.9	11	27	39
Pressure drop 2-way or 3-way valves KVs=1.7	kPa	1.4	2	3.2	8.7	13
Heating power 45 °C (2)	W	1'308	1'629	2'069	3'260	4'229
Water flow rate	l/min	3.7	4.7	5.9	9.3	12.1
Ikaro HW Pressure drop	kPa	6.1	9.1	14.4	37.6	57.4
Pressure drop 2-way or 3-way valves KVs=1.7	kPa	1.9	3.1	4.8	12	20.3
Air Flowrate max speed	mc/h	180	250	340	520	730
Sound pressure speed Max. (*)	dB (A)	13	16	21	27	42
Sound pressure speed Med. (*)	dB (A)	11	13	18	25	39
Sound pressure speed Min. (*)	dB (A)	11	12	16	23	37
Power supply-protection grade.	V/ph/Hz	230/1+N/50----IP23				
Max electrical consumption speed	W	12.6	15	18.3	28	42
Maximum current	A	0.14	0.15	0.16	0,20	0.22
HYDRAULIC CONNECTIONS	inch	Rc ½"				
Actuator output		230V - Max 60mA resistive (15W)				
Water content	Liters	1.2				
Condensate drainage pipe	mm	DN 15				
Maximum operating temperature	°C	70				
Maximum working pressure	MPa	1.6				
Net weight	Kg	13				

(1) Temp. Inlet water 7°, Δ T 5 °C, Temp. Room 27 °C RH 47% (UNI EN 1397 :2015)

(2) Temp. Inlet water 45°, Δ T 5 °C Temp. Environment 20 °C (UNI EN 1397:2015)

(*) Sound pressure (dBA) r=2m, Q=2, reverberation time 0.5S, volume 45m³

18.2 DIMENSIONS



CODE	DESCRIPTION	L [mm]	H [mm]	D [mm]
THE01D	COMFOSPLIT IKARO HI-WALL 180 HW INVERTER	850	300	198
THE02D	COMFOSPLIT IKARO HI-WALL 250 HW INVERTER	850	300	198
THE03D	COMFOSPLIT IKARO HI-WALL 350 HW INVERTER	850	300	198
THE05D	COMFOSPLIT IKARO HI-WALL 500 HW INVERTER	850	300	198
THE07D	COMFOSPLIT IKARO HI-WALL 750 HW INVERTER	850	300	198

19 AFTER SALE

19.1 FAULT SEARCH

The following pages list the most common causes of blockage or abnormal operation of the unit. The subdivision is made according to easily detectable symptoms.

NR	ANOMALY	ANALYSIS OF POSSIBLE CAUSES	CORRECTIVE ACTIONS
1	Hydronic terminal does not work	Power failure	Check the fuse Check the 230 V socket Verify that a timer has not tripped
2	Water overflows from condensate drain pan	Clogged condensate drain	Check that the condensate drain is clear.
		Poor condensate drain slope	Check the slope of the condensate drain.
3	Bad smells	Inadequate condensate drain trap	Check that the condensate drain trap is present and properly installed.
4	The device does not activate ventilation.	No hot water >24°C (in winter) or cold water <24°C (in summer) reaches the appliance.	Check that the hot or cold water generator is running and that circulation is on. Check that the flow temperature meets the design values. Wait for the battery to warm up or cool down
		The valve, if installed, remains closed	Disassemble the head. Check whether the water is circulating properly. Replace head

NR	ANOMALY	ANALYSIS OF POSSIBLE CAUSES	CORRECTIVE ACTIONS
			<p>Check that there is 230V on the terminals to which the head is connected, outside the electrical box.</p> <p>Check electrical connection.</p> <p>Check that the valve is installed with the correct orientation.</p>
5	Presence of condensation droplets on the outlet grille	High room humidity	With high ambient humidity, condensation may form on the grid. These drops are also collected by the bowl and are part of the normal operation of the device.
6	The remote control does not control the device	Low remote control battery	Check whether the remote control display lights up, if not, replace the batteries.
7	The airflow is weaker than usual and the device noisier	Dirty filters	Clean, or if appropriate, replace the filters
8	The device does not change speed	Flow rate verification	<p>The airflow of Ikaro, especially for smaller sizes, is imperceptible to hearing. Set SPEED to manual speeds, place a piece of paper at the outlet.</p> <p>Check whether, by alternating manual speeds, more or less deflection is appreciated.</p> <p>If there is no appreciable difference, call for service.</p>
9	Device shuts down and does not restart	Normal board operation	<p>If Ikaro is in AUTO speed and the setpoint is close to the room temperature, modulation can, temporarily, stop ventilation and close the air baffle.</p> <p>Decrease (in cool) or increase (if in heat) the setpoint, and check the reactivation of the device and airflow. If so, the device is working properly.</p> <p>If the device does not turn on again, call for service.</p>
		Room probe heating or cooling on board Ikaro	<p>If, due to the characteristics of the hydraulic circuit, there is water circulation even when the fan is stopped, the room probe on board Ikaro could be affected by the temperature of the exchanging coil.</p> <p>Try activating the FEELING function from the remote control, to use the temperature probe built into the remote control, setting the desired setpoint.</p>

NR	ANOMALY	ANALYSIS OF POSSIBLE CAUSES	CORRECTIVE ACTIONS
			<p>Decrease (in cool) or increase (if in heat) the setpoint, and check the reactivation of the device and airflow.</p> <p>If the fan does not turn on, contact service.</p>
10	The display flashes every 5 minutes and the fan runs at idle speed	The temperature of the feed water is inadequate. No hot water >24°C (in winter) or cold water <24°C (in summer) reaches the appliance. Water temperature probe blocks operation	<p>Wait for the water to recirculate and reach the right temperature (if IKARO is away from the generator).</p> <p>Modify the water temperature if inappropriate at origin.</p> <p>Check that sufficient water flow is reaching the device.</p>

19.2 FAULT REPORTING

When the fan-coil fails on the on-board display, warnings appear:

- E0 = general unit failure.
- E5 = general unit failure.
- E1 = defective temperature sensor
- F4 = possible engine failure.

In case these error codes appear, try turning the unit on and off or turning the power off and on again, if the error persists, contact service.

19.3 ROUTINE MAINTENANCE



Turn off the power supply before any maintenance work.
Do not spill water on the unit.

FILTER CLEANING

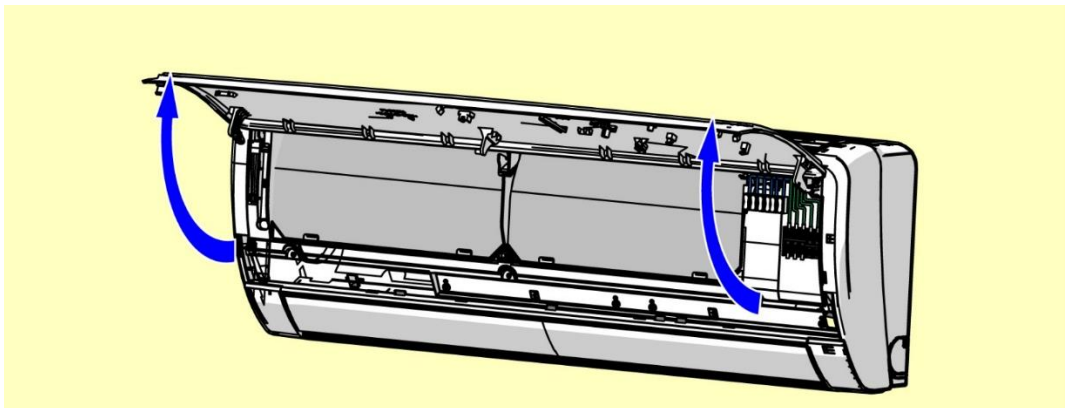
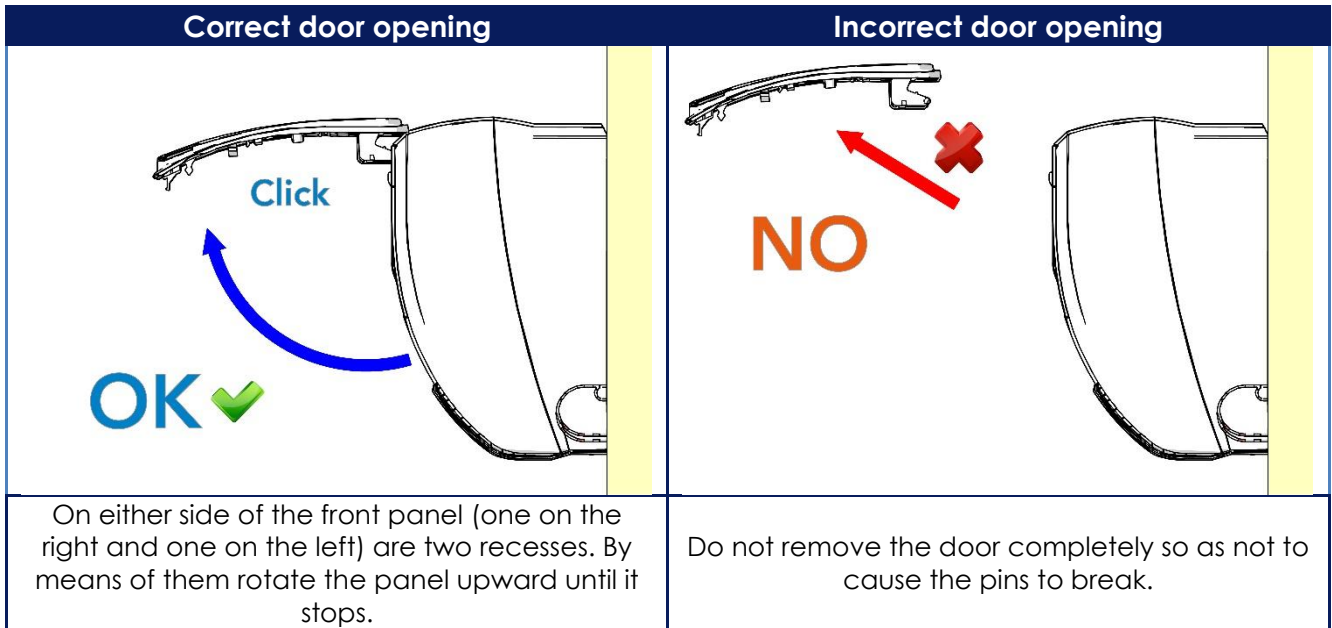
To ensure optimal and quiet operation of the unit over time, it is necessary to clean the filters at least every six months and to replace them every two years.

Proceed as follows:

-Take out power supply

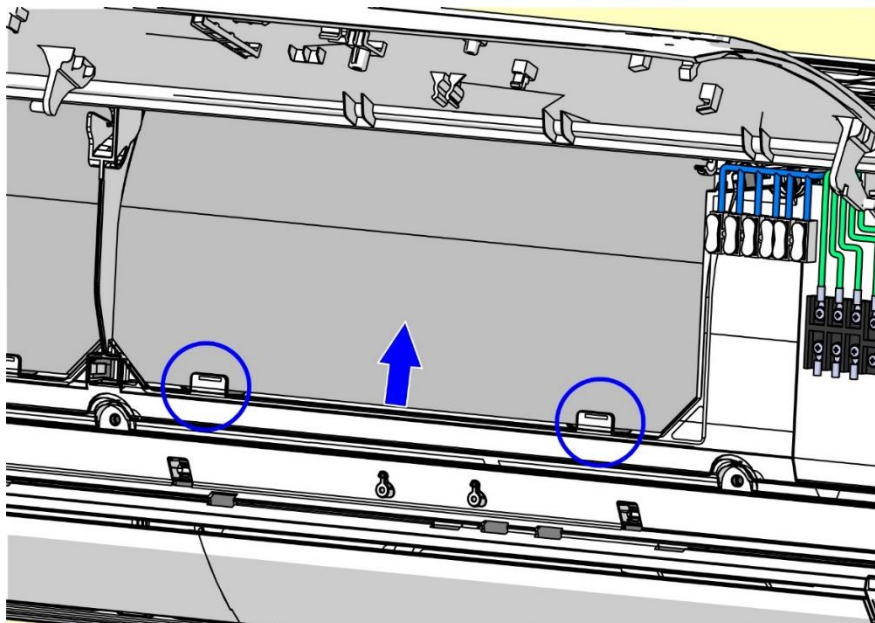
Place the main switch in the "off" position.

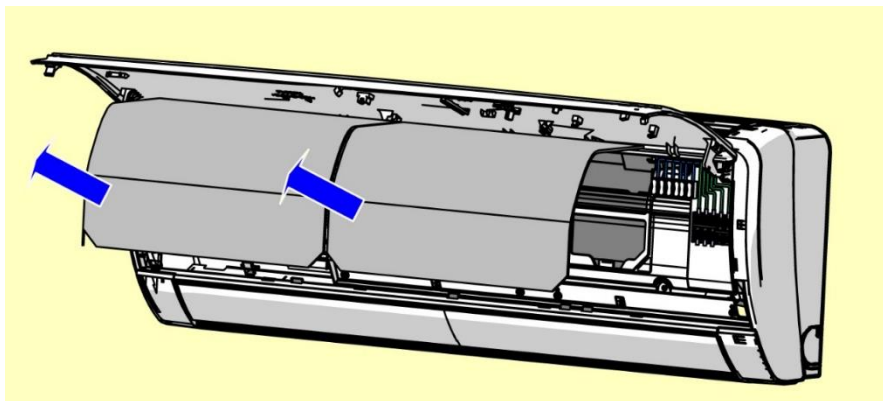
Open front panel:



-Extract the air filters.

Push each filter upward slightly so that it is released from the two tabs that hold it in place. Pull the filters downward to pull them out completely.



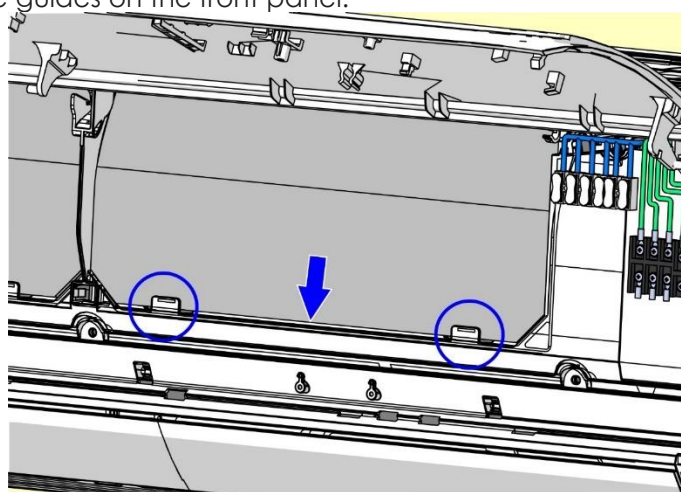


-Clean or replace filters

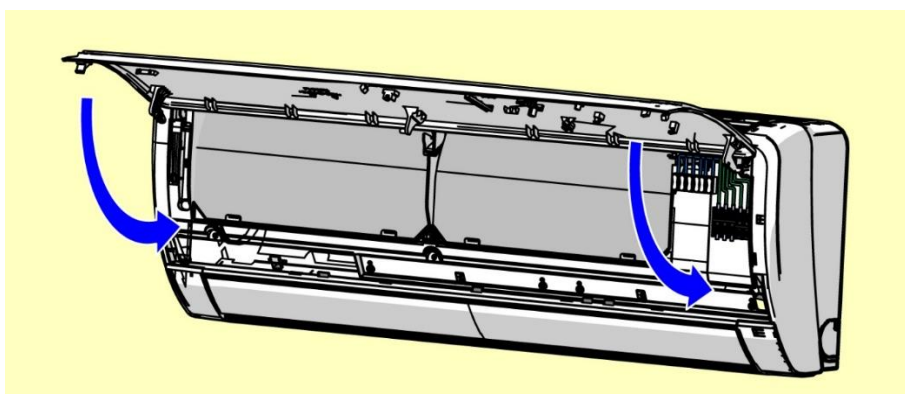
Wash the filters with water, but to remove the residual part, do not squeeze the filters.

-Return the filters into place and close the front panel

Slowly insert the filters into the guides on the front panel.



Close the door and push the front panel at the three points: 1 on each side and 1 in the middle.

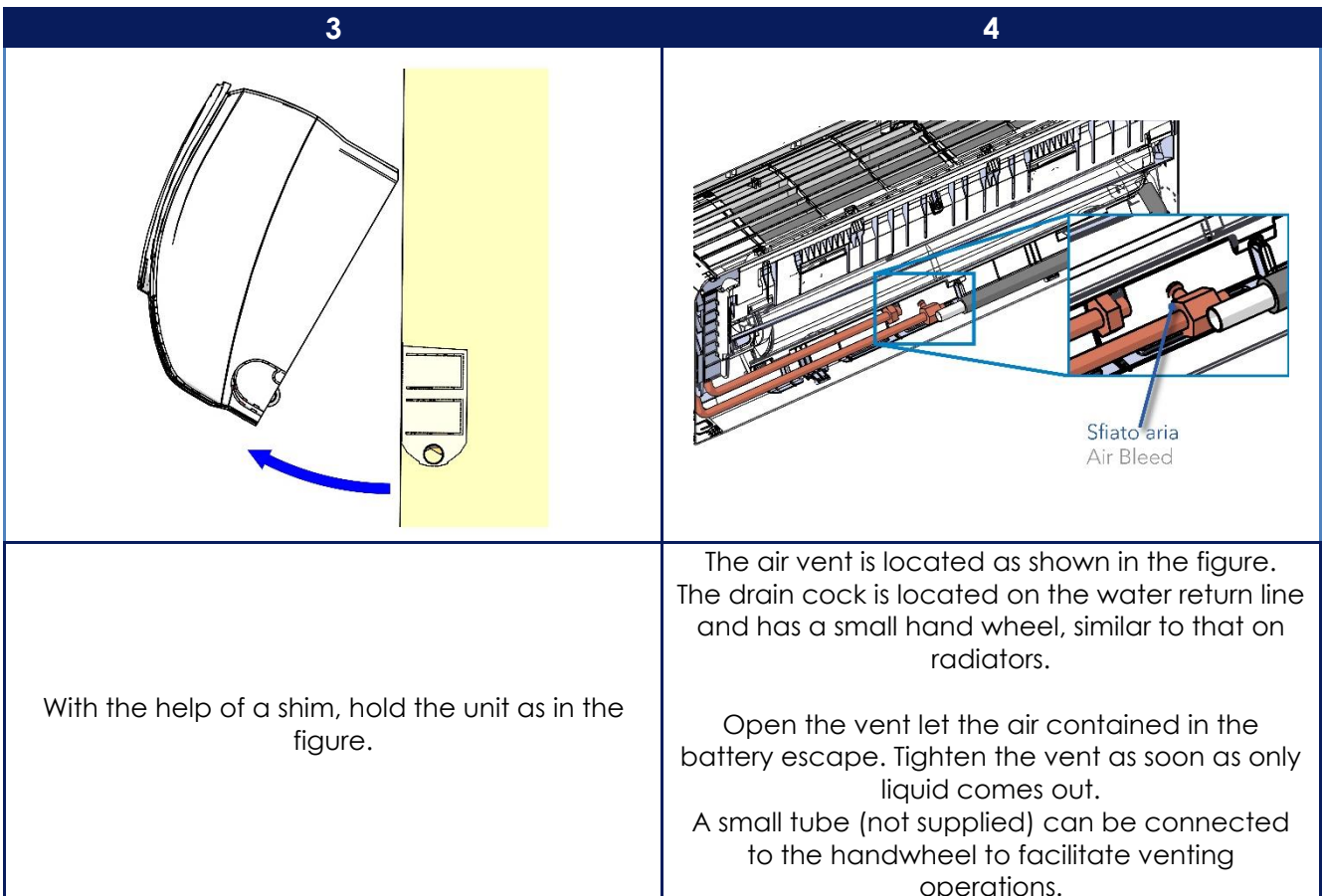
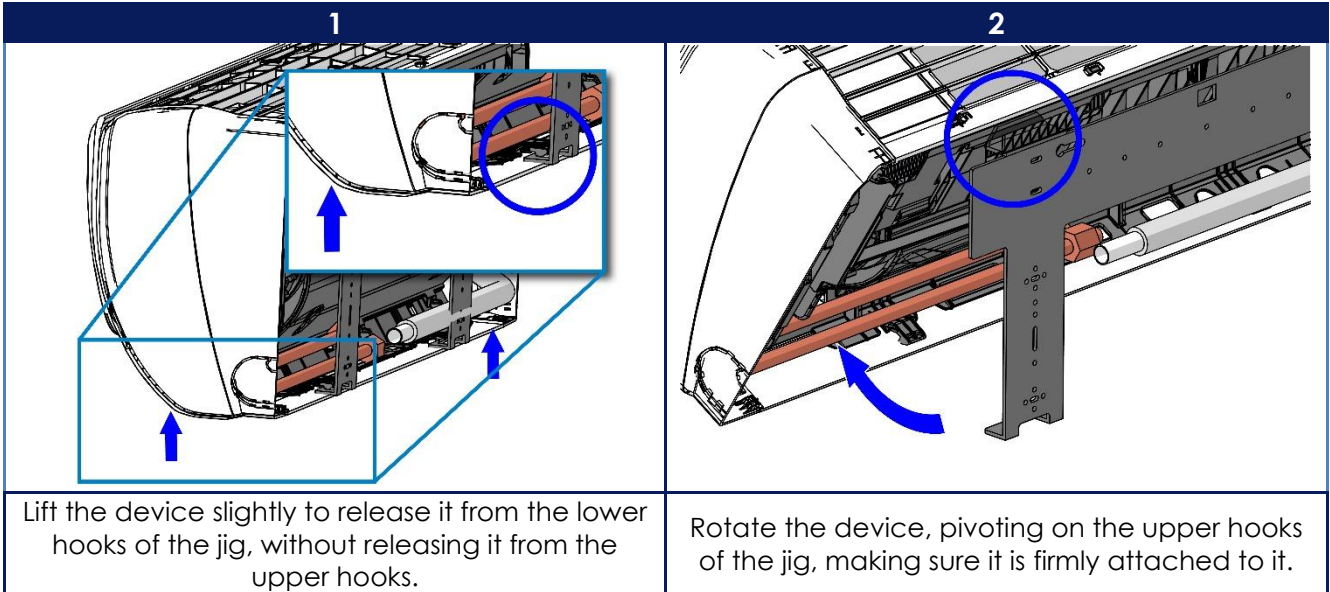


The filters have the same shape and there is no distinction between left and right filter.

CLEANING THE OUTSIDE OF THE UNIT

Clean the unit only with a damp, soft cloth. To avoid damaging the unit's paint, do not use abrasive sponges or harsh cleaners.

AIR PURGE



20 DECOMMISSIONING THE UNIT

When the unit reaches the end of its intended service life and needs to be removed and replaced, the structure and various components, if unusable, should be demolished and broken down according to their commodity type.



21 INSTALLATION

21.1 PREMISES

INSPECTION

Upon receipt of the unit, check its integrity: the machine left the factory in perfect condition; any damage should be immediately reported to the carrier and noted on the Delivery Sheet before countersigning it.

LIFTING AND TRANSPORTING

When unloading and positioning the unit, avoid abrupt or violent maneuvers. Internal transport must be carried out carefully so as not to use machine components as strong points.



In all lifting operations anchor the unit securely in order to prevent accidental tipping and falling.

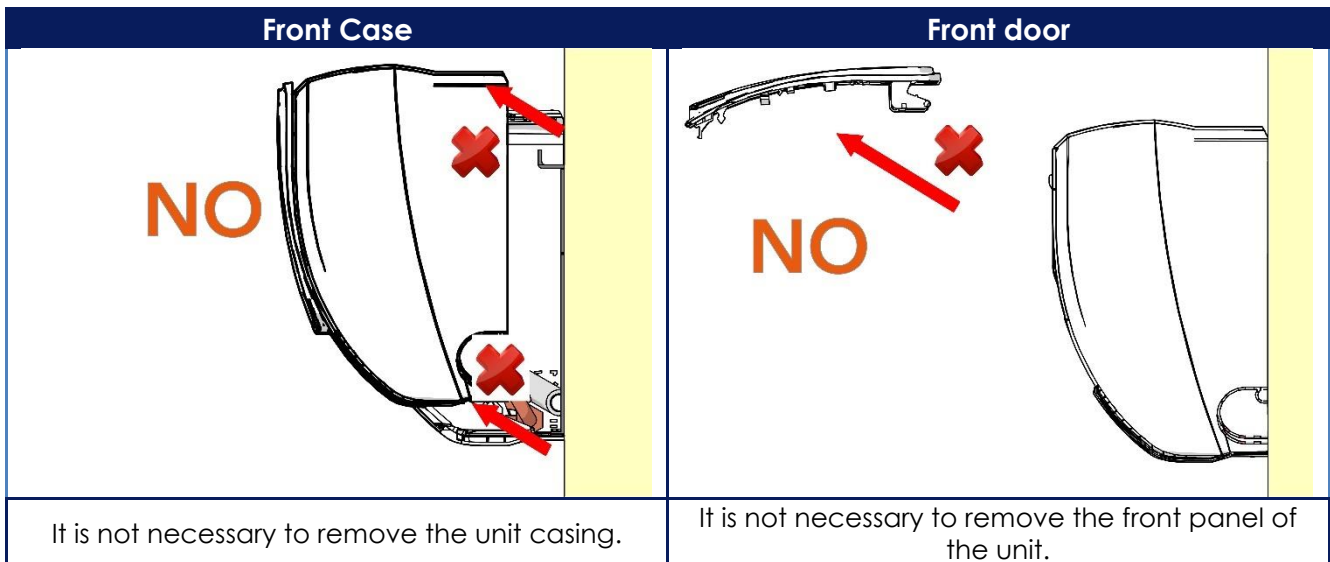
UNPACKAGING

The unit's packaging must be removed carefully without causing damage to the machine; the materials making up the packaging are of different kinds, wood, cardboard, nylon, polystyrene, etc. It is good practice to store them separately and deliver them, for disposal or eventual recycling, to the companies in charge of this purpose and thus reduce their environmental impact.

DEVICE INTEGRITY.



All installation, plumbing and electrical connection, and routine maintenance **are done without removing the ABS shell of the unit.** Therefore, it is not recommended to remove it for easy installation and maintenance.



INTERCEPTION OF THE HYDRAULIC CIRCUIT IN SUMMER OPERATION



In case the device is also used for cooling, it is necessary to provide water circulation shut-off when the device is not in operation. (by means of 2- or 3-way valves or other equivalent solution).

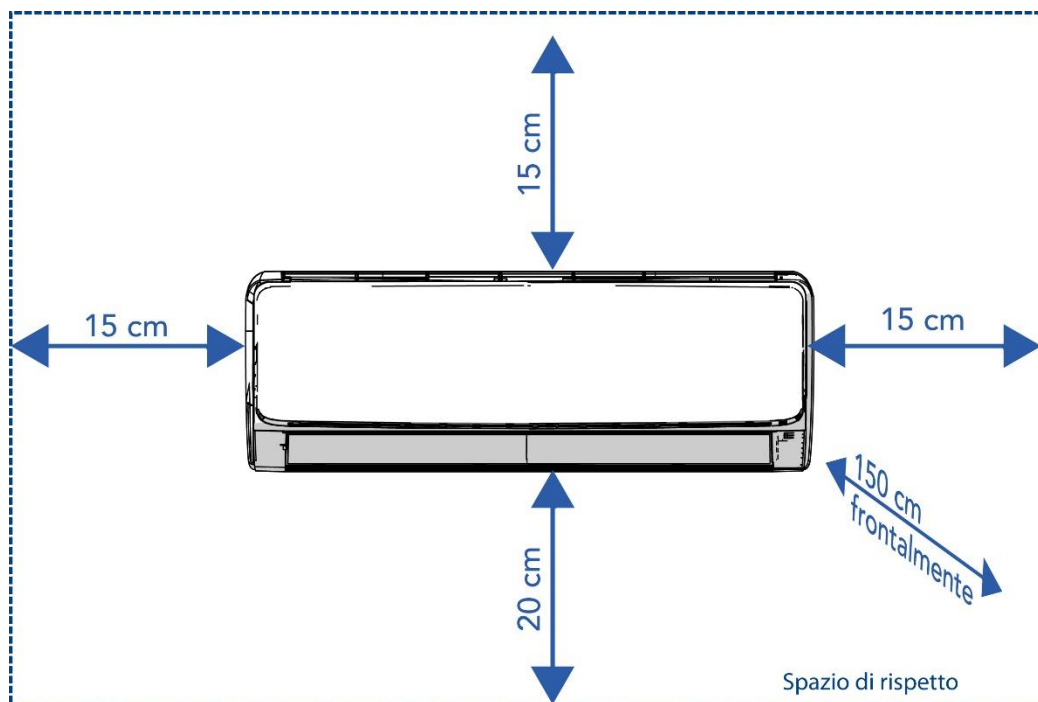
21.2 POSITIONING



All models are designed and built for indoor installation.

Do not install the unit outdoors and avoid exposing it to weather such as rain, hail, moisture and frost.

The following minimum distances from the device must be observed for proper operation:

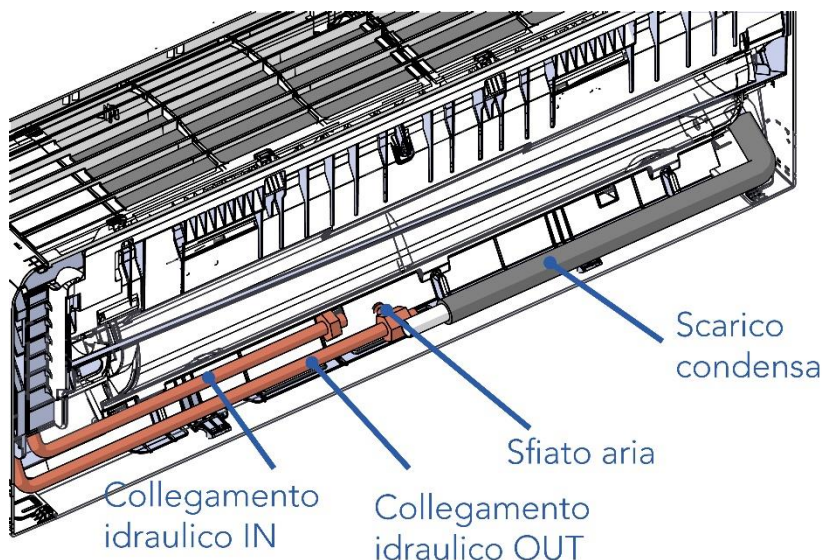


Do not place the device:

- In direct exposure to sunlight.
- Near heat sources.
- In wet areas or with risk of water contact.
- In environments with the presence of smoke and combustion residues from diesel fuel and other hydrocarbons. (Instead, installation in rooms equipped with biomass heat generator such as pellet stoves and the like is allowed.)

Ensure that the building structure on which the unit is to be fixed is strong enough to support its weight, that it is level to adhere to the metal mask, and that there are no obstructions to the smooth flow of air both in intake and exhaust.

21.4 HYDRAULIC CONNECTIONS



Round trip run from the right to the center of the unit (front view). Pipes are DN12 copper, Rc 1/2" male fittings. Tubes can be bent, with care, to fit connection needs.

The supply is marked by "IN," the return by "OUT." An air vent is attached to the return pipe.

To tighten the fittings systematically use wrench and counter wrench.

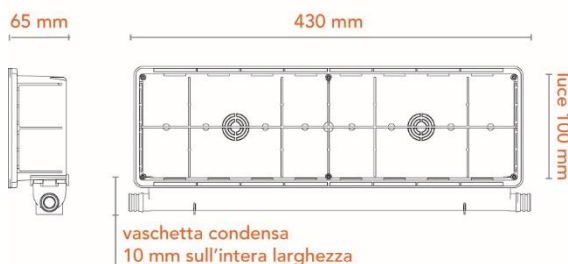
To make the connection easier, hook IKARO onto the jig, and keep it tilted with the help of a spacer.



21.5 PLUMBING KITS

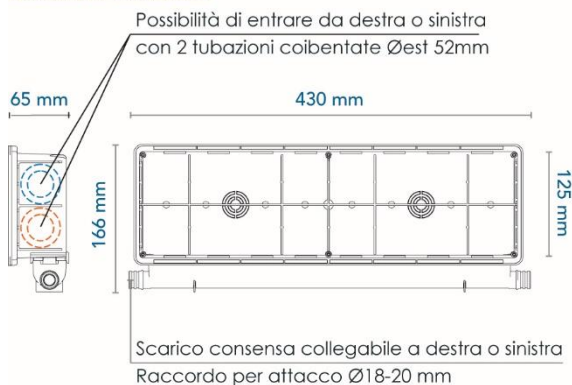
Hydraulic connection kits are available in "three-way valve" and "two-way valve" versions to be housed in ordinary prearrangement box with minimum dimensions as shown.

Dimensioni minime cassetta predisposizione generica



An enlarged predisposition box (code TGCL30) having the following internal useful dimensions is available.

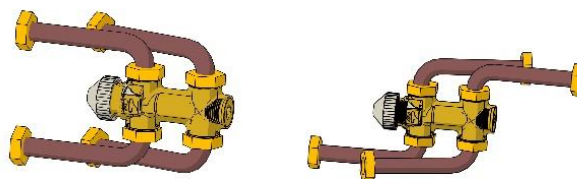
Dimensioni utili interne



Three-way valve kit:

The kit (code TGCL15) consists of:

- No. 1 3-way valve with 4 connections. Kvs = 1.7 in direct pass and Kvs = 1.3 in by-pass
- No. 4 copper fittings with 1/2" double swivel F
- No. 8 gaskets
- No. 2 1/2" extensible hoses MF



Two-way valve kit:

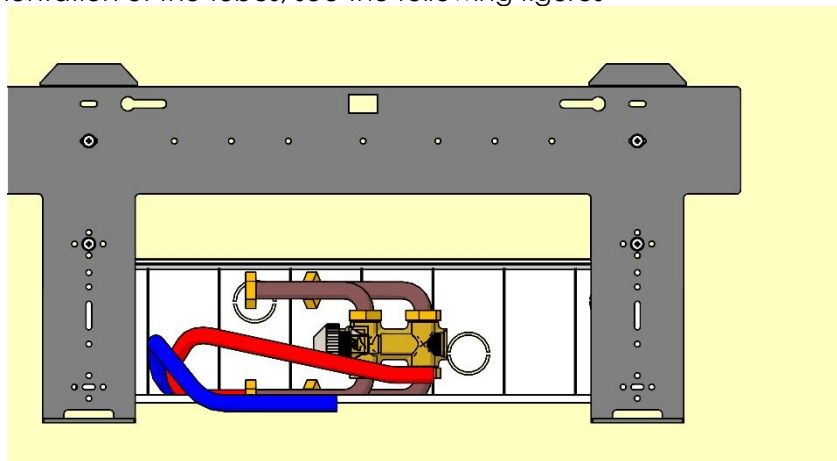
The kit (code TGCL14) consists of:

- No. 1 2-way valve Kvs = 1.7 in direct passage.
- No. 2 copper fittings with 1/2" double swivel F
- No. 4 gaskets
- No. 2 1/2" extensible hoses MF

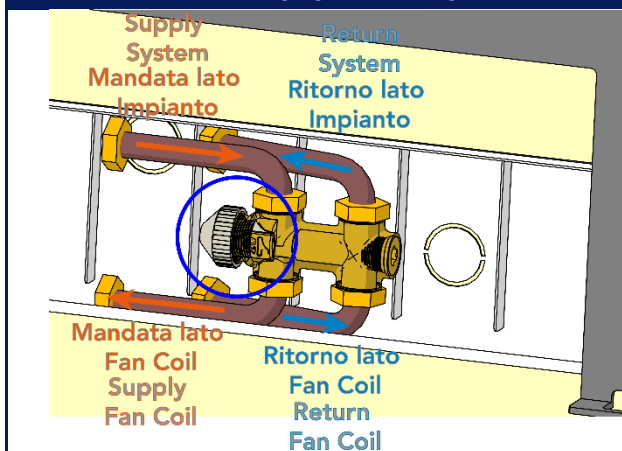
21.6 UNIT INSTALLATION WITH PLUMBING KITS.

HYDRAULIC VALVE-SYSTEM CONNECTION

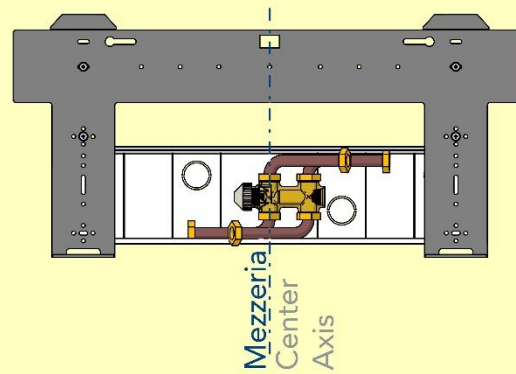
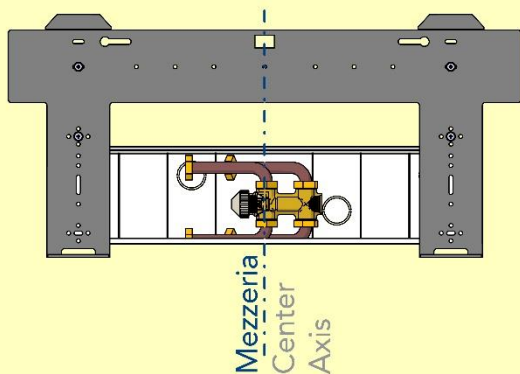
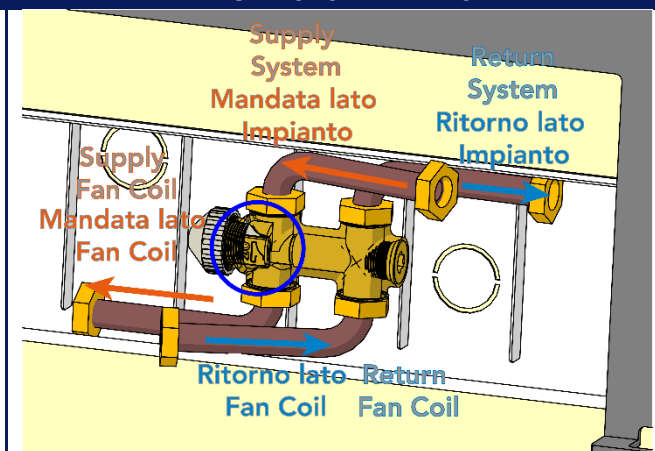
Attach copper pipes with swivels and flexible stainless steel pipes to the valve. Insert the three-way (or two-way) valve, with connected pipes, into the arrangement box. For the location and orientation of the tubes, see the following figures

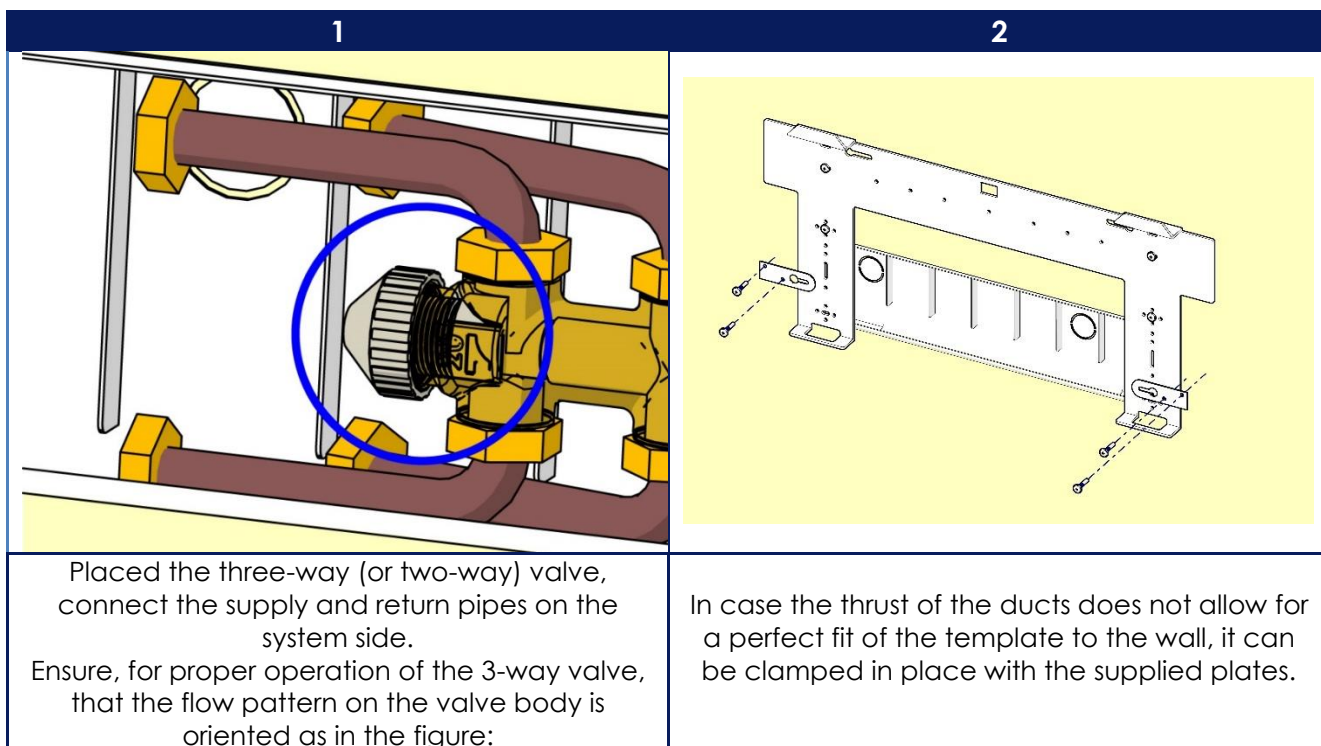


LEFT SYSTEM PIPES

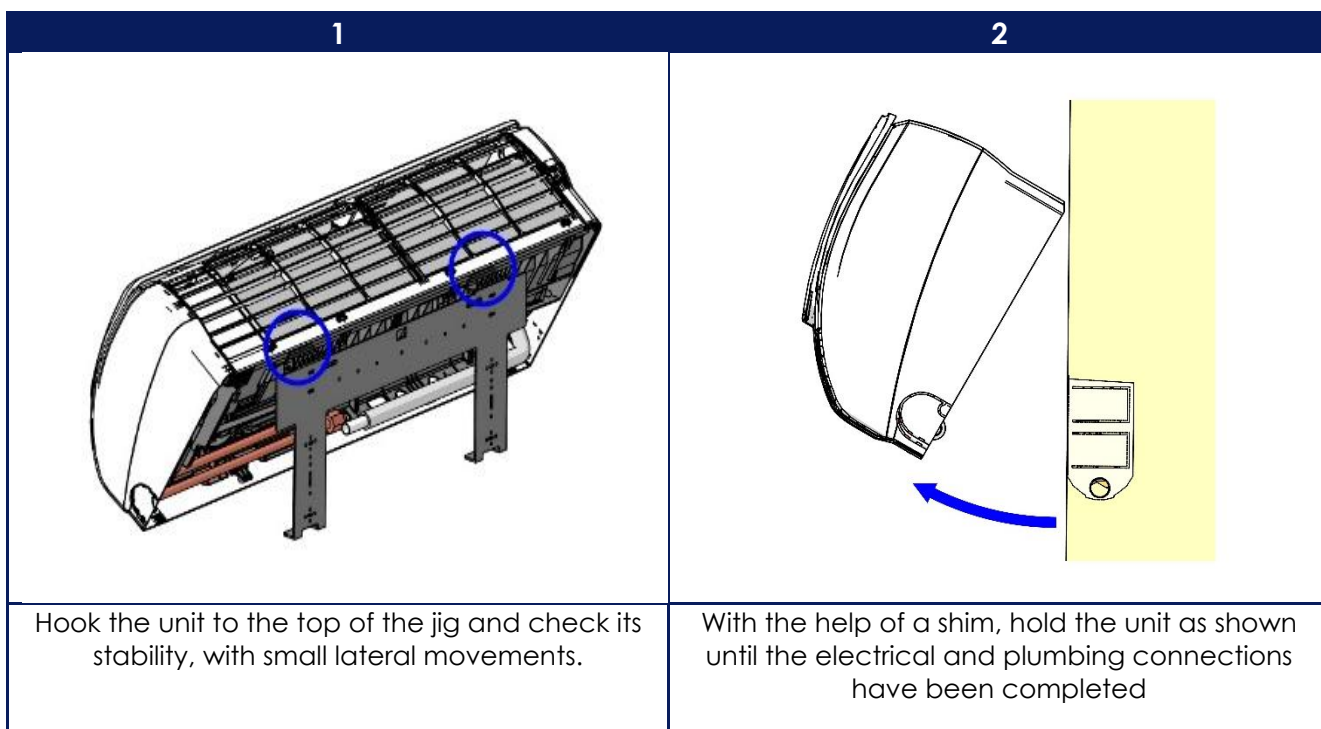


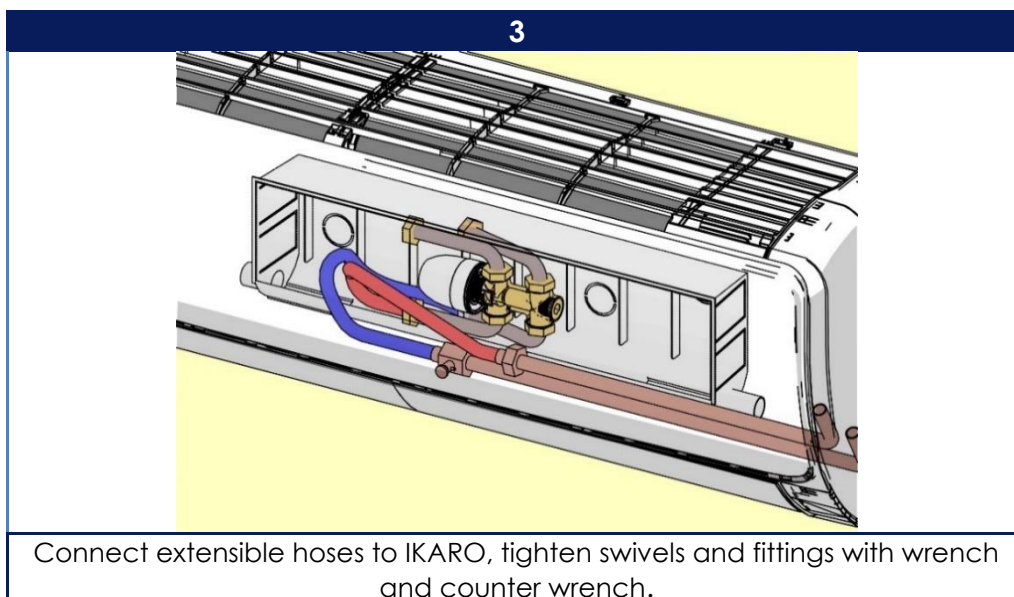
RIGHT SYSTEM PIPES





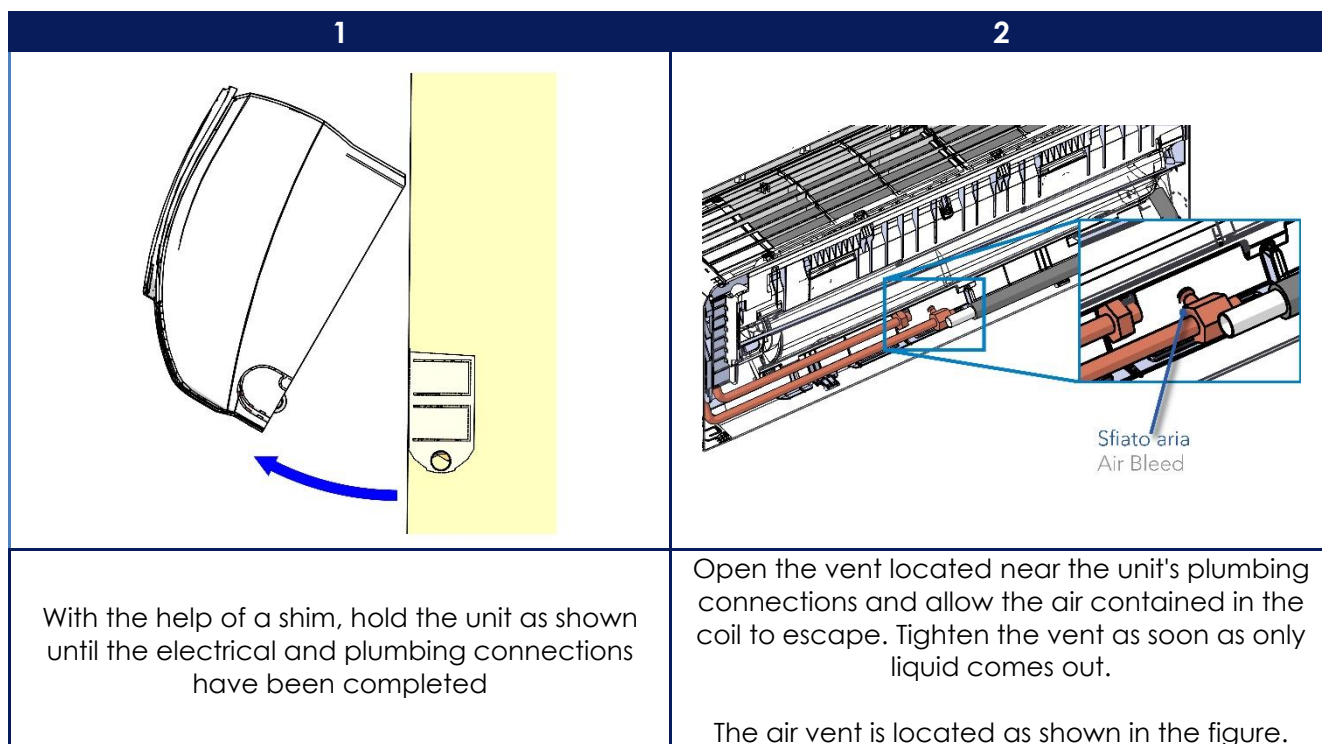
ATTACHMENT TO THE INSTALLATION TEMPLATE





SYSTEM FILLING AND VENTING

Open any shut-off valves and fill the system with water.



PRESSURE TEST

Intercept the hydraulic circuit and isolate the device if the system is to be tested at a pressure at the operating pressure (16 bar). Test the unit at 1.5 times the expected operating pressure, in any case not exceeding 16 bar.

PIPE INSULATION

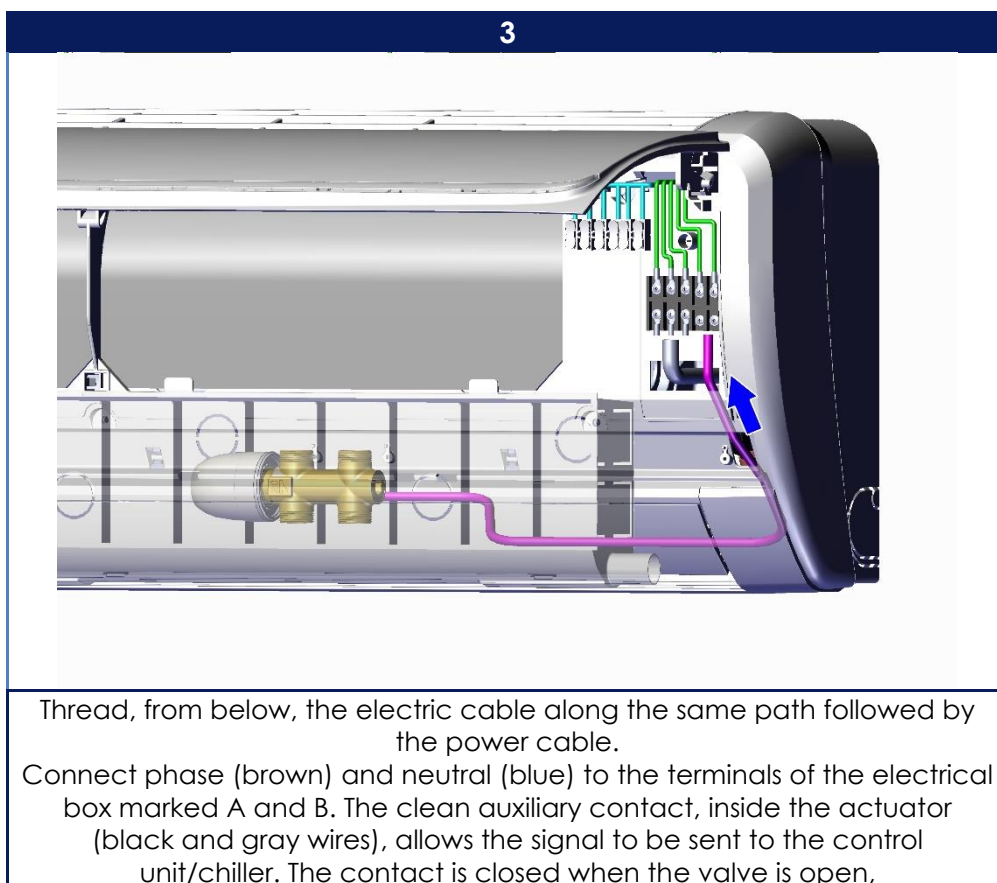
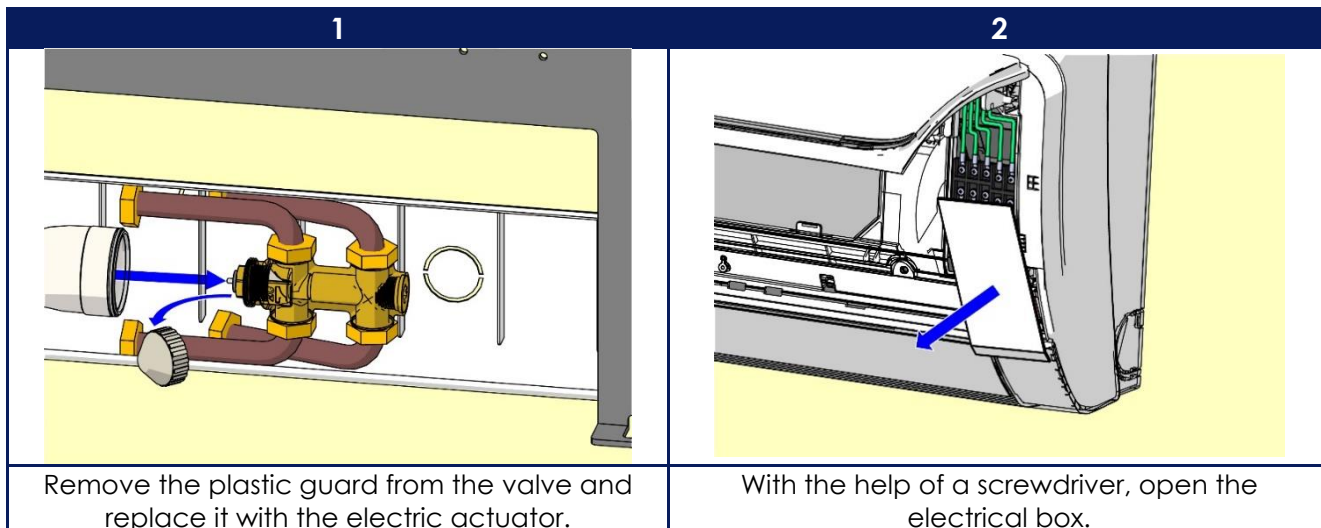
Insulate the uncovered pipes that are outside the preparation box. Thermal insulating tape (cod. VPNA02)

21.7 ELECTRICAL CONNECTION

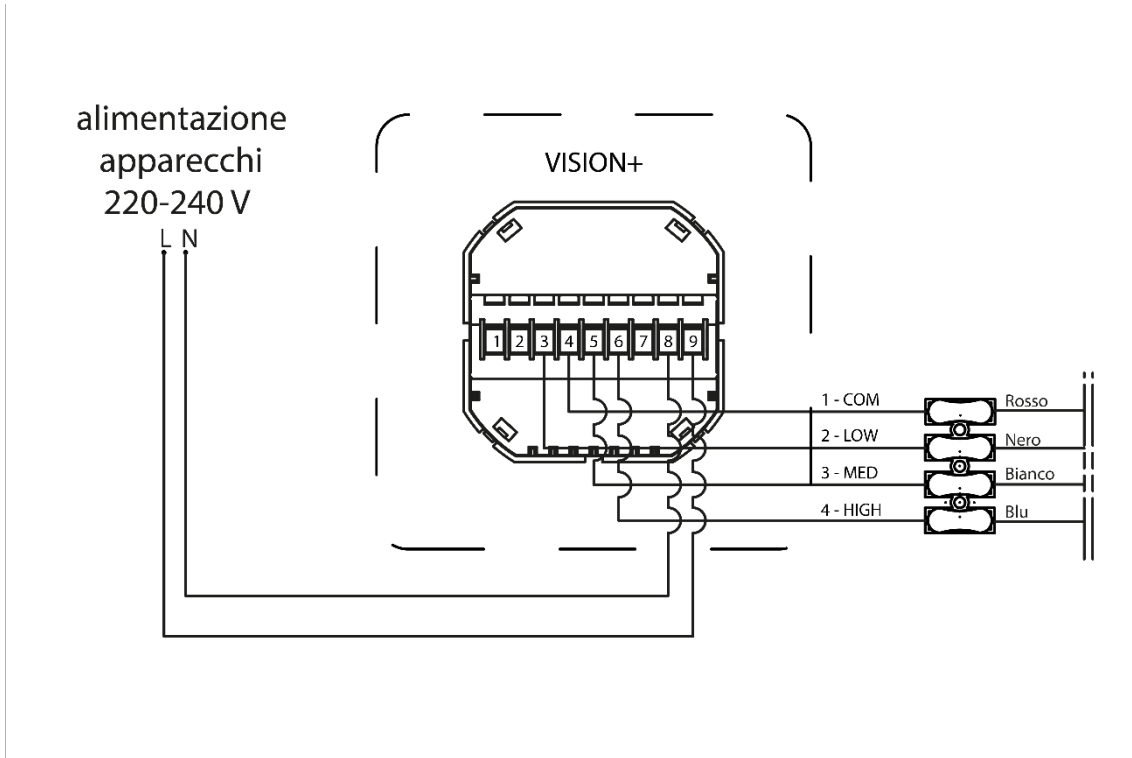
230V POWER SUPPLY

IKARO is equipped with a power cord to be connected to the power line. No work is required in the electrical box if no electric actuator shut-off valves or by-pass valves are installed.

POWER SUPPLY 3-WAY VALVE ACTUATOR (OR 2-WAY)

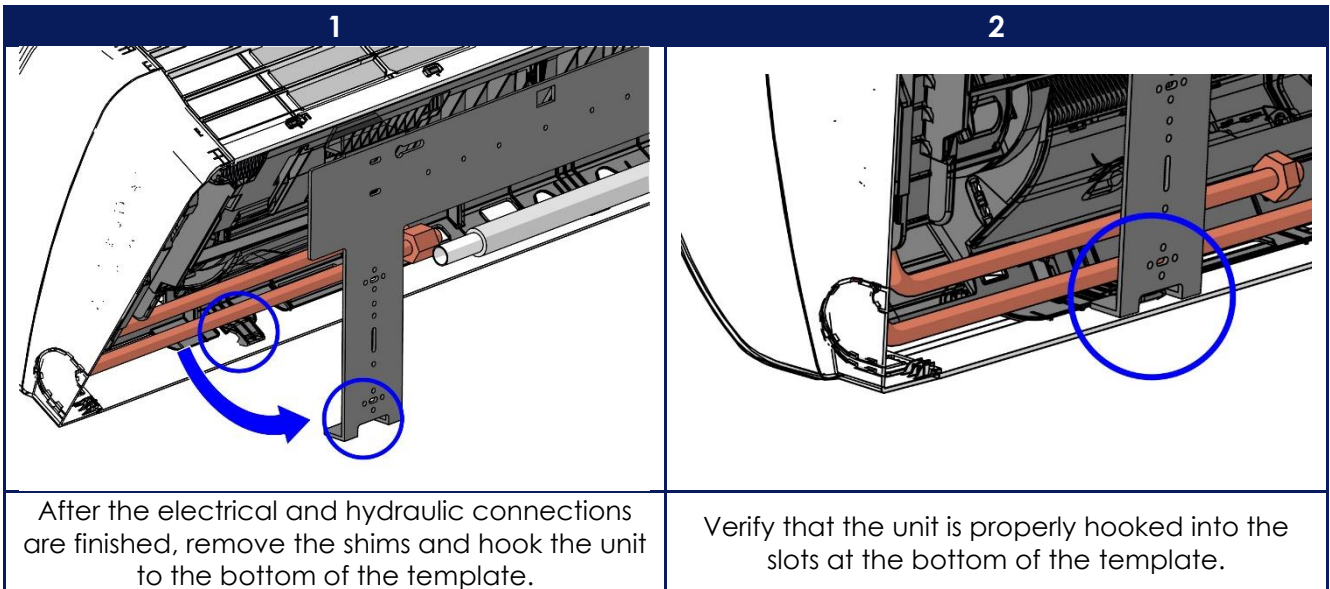


CONNECTION WITH 3-SPEED CHRONOTHERMOSTAT (TGCL74)



N.B.: The use of a thermostat for speed management excludes the control of battery water temperature

CONCLUSION OF THE INSTALLATION



21.8 STARTING



Verify that all connections (plumbing, electrical, and aeraulic) are properly installed and that all directions on labels and user manual are followed.

After installation is complete, verify that:

- The unit has been installed in accordance with these instructions.
- The unit has been installed in accordance with current regulations.
- There are no leaks from the water pipes and that the condensate drain is not obstructed.
- Insulation of pipes that are outside the collection area are insulated.
- The ground wire is connected.
- The supply voltage is suitable.
- There are no obstacles to air entry and exit
- Shut-off valves are open and the hydraulic circuit is well purged of air.

After the verification is over, close the main switch and activate the unit with the remote control and check that each command corresponds to the right operation

22 WARRANTY CONDITIONS

The guarantee of this product is governed by the Ideal Clima general conditions of sale (version 3.0) of which we report the part relating to the guarantee:

Ideal Clima guarantees its products against manufacturing faults or defects, with the express exclusion of any defect or fact inherent in the installation, operation and maintenance of the product. - 15.2 Recipients - Ideal Clima provides products only to professional companies. By giving the order, the client declares that the products are intended for use in the context of his professional, commercial or entrepreneurial activity. It is therefore excluded the application of Norm 1999/44 / EC and D. Leg nr. 24 of 2 February 2002. The warranty is limited to the products provided by Ideal Clima and only to the customer. Ideal Clima reserves the right to apply their own conditions to guarantee, directly or indirectly through the subjects to be identified, the end user only upon specific request and authorization of the Client, who remains entitled to the fulfillment of any obligations with the end user in accordance with the regulations in force. - 15.3 performance under warranty- the intervention under warranty implies, in Ideal Clima's opinion, the repair or replacement of the defective product. In the event of repairs, the Customer undertakes to have those repairs carried out by its end customer that Ideal Clima deems indispensable, allowing access to the system. In the event of replacement, Ideal Clima undertakes to replace its defective products with its own products with equal or superior characteristics, excluding any cost to restore the asset (labor, travel, transport, works, etc.). In any case, production defects must be recognized by Ideal Clima technicians. The components replaced under warranty remain the property of Ideal Clima, to which they must be returned ex works. - 15.4 Effective date and duration - The warranty starts from the date of purchase of the product and has a duration of two years. The purchase date is proven by the invoice and by the delivery note. In the event of a dispute regarding the date of supply, the lot / date of production / serial number indicated on the product will prevail. The customer shall forfeit the warranty if he does not report the defect within 8 days of the discovery and before the expiry of the maximum term of the warranty. The duration of the warranty is not changed by warranty interventions - 15.5 limitations and exclusions - the warranty does not cover defects attributable to transport, handling of the product, poor storage (eg. non-dry environments, direct sun exposure etc.), installation and/or maintenance not carried out by qualified personnel and enabled, according to the manufacturer's instructions and the regulations in force, usage not in accordance with product characteristics, use of water, gas and electricity which is not suitable to the product, use or maintenance, improper product, normal wear and tear -15.6 Right call: Ideal Clima reserves the right to ask for a contribution for the intervention of the technical assistance centre authorized, starting from the seventh month of the warranty period. This contribution will be quantified in advance and will have to be paid directly to the CAT. This contribution will also be due if the product is defective.



Ideal Clima srl
Brescia Italy
Tel. +39.030.35.45.319 – Fax +39 030.51.09.329
info@idealclima.eu – www.idealclima.eu

Versione 28 + Giugno 2024

In un processo di costante miglioramento, la società di riserva il diritto di apportare modifiche al prodotto in qualunque momento, anche senza preavviso.