



## RADIATORE GLASS – DC INVERTER



CE<sub>19</sub>

---

**MANUALE PER L'UTENTE E PER L'INSTALLATORE**

---

**i** **PRIMA DI UTILIZZARE L'UNITÀ LEGGERE CON ATTENZIONE IL PRESENTE MANUALE**

## SOMMARIO

<b>SOMMARIO</b> .....	<b>2</b>
<b>1</b> <b>PREMESSA</b> .....	<b>3</b>
1.1 <i>RESPONSABILITÀ</i> .....	3
1.2 <i>NORME DI SERVIZIO</i> .....	4
1.3 <i>INTERVENTI E MANUTENZIONE</i> .....	4
1.4 <i>USO PREVISTO</i> .....	5
1.5 <i>NORME DI SICUREZZA GENERALI</i> .....	5
<b>2</b> <b>DESCRIZIONE DEL PRODOTTO</b> .....	<b>6</b>
2.1 <i>DESCRIZIONE</i> .....	6
2.2 <i>STRUTTURA</i> .....	6
2.3 <i>FUNZIONAMENTO</i> .....	6
2.4 <i>LIMITI OPERATIVI</i> .....	7
<b>3</b> <b>CIRCUITI ELETTRICI</b> .....	<b>8</b>
3.1 <i>APPARECCHIATURE ELETTRICHE</i> .....	8
3.2 <i>SCHEMA ELETTRICO INTERNO</i> .....	8
<b>4</b> <b>COMANDI</b> .....	<b>9</b>
4.1 <i>CONTROLLO A BORDO</i> .....	9
4.2 <i>CONTROLLO ON-OFF A DISTANZA</i> .....	10
4.3 <i>MODIFICA DELLA TEMPERATURA TARGET</i> .....	10
4.4 <i>TELECOMANDO</i> .....	10
<b>5</b> <b>IMPOSTAZIONI AVANZATE E PARAMETRI</b> .....	<b>13</b>
5.1 <i>ACCEDERE ALLE FUNZIONI AVANZATE DA CONTROLLO A BORDO</i> .....	13
5.2 <i>SIGNIFICATO PARAMETRI</i> .....	13
5.3 <i>MODBUS RTU</i> .....	14
5.4 <i>BLOCCO TASTI (EDIFICI PUBBLICI)</i> .....	17
<b>6</b> <b>DATI TECNICI</b> .....	<b>18</b>
6.1 <i>TABELLA DATI</i> .....	18
6.2 <i>DIMENSIONI</i> .....	19
<b>7</b> <b>POST VENDITA</b> .....	<b>20</b>
7.1 <i>RICERCA GUASTI</i> .....	20
7.2 <i>MANUTENZIONE ORDINARIA</i> .....	21
<b>8</b> <b>MESSA FUORI SERVIZIO DELL'UNITÀ</b> .....	<b>22</b>
<b>9</b> <b>INSTALLAZIONE</b> .....	<b>23</b>
9.1 <i>PREMESSE</i> .....	23
9.2 <i>POSIZIONAMENTO</i> .....	23
9.3 <i>FISSAGGIO A PARETE E COLLEGAMENTO IDRAULICO</i> .....	24
9.4 <i>KIT PER COLLEGAMENTO IDRAULICO</i> .....	27
9.5 <i>COLLEGAMENTO SCARICO CONDENZA</i> .....	28
9.6 <i>COLLEGAMENTO ELETTRICO</i> .....	29
9.7 <i>CONCLUSIONE DELL'INSTALLAZIONE</i> .....	31
9.8 <i>AVVIAMENTO E COLLAUDO</i> .....	32
<b>10</b> <b>CONDIZIONI DI GARANZIA</b> .....	<b>33</b>
<b>11</b> <b>NOTE</b> .....	<b>34</b>

## 1 PREMESSA

Il manuale utente e manutenzione deve essere utilizzato nel seguente modo:

- ogni operatore e personale addetto all'uso e alla manutenzione dell'unità dovrà leggere interamente e con la massima attenzione il presente manuale e rispettare quanto è riportato;
- Il datore di lavoro ha l'obbligo di accertare che l'operatore possieda i requisiti attitudinali alla conduzione dell'unità e abbia preso attenta visione del manuale; Il datore deve inoltre informare accuratamente l'operatore sui rischi di infortunio e in particolar modo sui rischi derivanti dal rumore, sui dispositivi di protezione individuale predisposti e sulle regole antinfortunistiche generali previste da leggi o norme internazionali e del paese di destinazione dell'unità;
- Il manuale deve essere sempre a disposizione dell'utente, dei responsabili, degli incaricati del trasporto, installazione, uso, manutenzione, riparazione e smantellamento finale;
- custodire il manuale in zone protette da umidità e calore e considerarlo parte integrante dell'unità per tutta la sua durata, consegnandolo a qualsiasi altro utente o successivo proprietario dell'unità;

Prestare la massima attenzione ai seguenti simboli. La loro funzione è dare rilievo a informazioni particolari quali:



**In riferimento a gravi situazioni di pericolo che si possono verificare con l'uso dell'unità per garantire la sicurezza alle persone.**



**In riferimento a situazioni di pericolo che si possono verificare con l'uso dell'unità per evitare danni a cose e all'unità stessa.**



*In riferimento ad integrazioni o suggerimenti per l'uso corretto dell'unità.*

Il produttore ha il diritto di aggiornare la produzione e i manuali, senza l'obbligo di aggiornare versioni precedenti, se non in casi particolari.

Il presente manuale rispecchia lo stato della tecnica al momento della commercializzazione dell'unità e non può essere considerato inadeguato solo perché successivamente aggiornato in base a nuove tecnologie.

### 1.1 RESPONSABILITÀ

L'unità è garantita secondo gli accordi contrattuali stipulati alla vendita.

Il produttore si ritiene esonerato da ogni responsabilità e obbligazione, e viene a decadere la forma di garanzia prevista dal contratto di vendita per qualsiasi incidente a persone o a cose che possano verificarsi a causa di:



La mancata osservanza delle istruzioni riportate nel presente manuale per quanto riguarda la conduzione, l'impiego, la manutenzione e avvenimenti comunque estranei al normale e corretto uso dell'unità;

- Modifiche apportate all'unità e ai dispositivi di sicurezza senza previa autorizzazione scritta del produttore;
- Tentativi di riparazioni effettuati per conto proprio o da tecnici non autorizzati;
- Mancati interventi periodici e costanti di manutenzione o utilizzo di pezzi di ricambio non originali.

In ogni caso, qualora l'utente imputasse l'incidente ad un difetto dell'unità, dovrà dimostrare che il danno avvenuto è stata una principale e diretta conseguenza di tale "difetto".

## 1.2 NORME DI SERVIZIO



Le norme di servizio descritte nel presente manuale, costituiscono parte integrante della fornitura dell'unità.

Tali norme, inoltre, sono destinate all'operatore già istruito espressamente per condurre questo tipo di unità e contengono tutte le informazioni necessarie e indispensabili per la sicurezza di esercizio e l'uso ottimale dell'unità.

Leggere attentamente e rispettare scrupolosamente i seguenti suggerimenti:

**Il primo avviamento deve essere effettuato esclusivamente da personale qualificato e autorizzato dal produttore;**

- All'atto dell'installazione o quando si debba intervenire sull'unità, è necessario attenersi scrupolosamente alle norme riportate su questo manuale, osservare le indicazioni a bordo unità e comunque applicare tutte le precauzioni del caso;
- Possibili incidenti a persone e cose possono essere evitati seguendo queste istruzioni tecniche compilate con riferimento alla direttiva macchine 2006/42/CE e successive integrazioni. In ogni caso conformarsi sempre alle norme di sicurezza nazionali;
- Non rimuovere e non deteriorare le protezioni, le etichette e le scritte, in particolar modo quelle imposte dalla legge e, se non più leggibili, sostituirle.

La direttiva macchine 2006/42/CE da le seguenti definizioni:

**ZONA PERICOLOSA:** *qualsiasi zona all'interno e/o in prossimità di una macchina in cui la presenza di una persona esposta costituisca un rischio per la sicurezza e la salute della stessa.*

**PERSONA ESPOSTA:** *qualsiasi persona che si trovi interamente o in parte in una zona pericolosa.*

**OPERATORE:** *la o le persone incaricate di installare, di far funzionare, di regolare, di eseguire la manutenzione, di pulire, di riparare e di trasportare la macchina.*



*Tutti gli operatori devono rispettare le norme antinfortunistiche internazionali e del paese di destinazione dell'unità al fine di evitare possibili incidenti.*

Si ricorda che la comunità europea ha emanato alcune direttive riguardanti la sicurezza e la salute dei lavoratori fra le quali si ricordano le direttive 89/391/CEE, 89/686/CEE, 89/654/CEE, 89/655/CEE, 89/656/CEE, 86/188/CEE, 92/58/CEE e 92/57/CEE che ciascun datore di lavoro ha l'obbligo rispettare e di fare rispettare.

Le unità sono state progettate e costruite in base allo stato attuale dell'arte e delle regole vigenti della tecnica. Si è fatta osservanza delle leggi, disposizioni, prescrizioni, ordinanze, direttive in vigore per tali macchine.

I materiali usati e le parti di equipaggiamento, nonché i procedimenti di produzione, garanzia di qualità e controllo soddisfano le massime esigenze di sicurezza ed affidabilità.

Usandole per gli scopi specificati nel presente manuale d'uso, manovrandole con la dovuta diligenza ed eseguendo accurate manutenzioni e revisioni a regola d'arte, si possono mantenere prestazioni e funzionalità continue e durata delle unità.

## 1.3 INTERVENTI E MANUTENZIONE

Il manuale utente non può mai sostituire un'adeguata esperienza dell'utilizzatore; per alcune operazioni di manutenzione particolarmente impegnative, il presente manuale costituisce un promemoria delle principali attività da compiere per operatori con preparazione specifica acquisita, ad esempio, frequentando corsi di istruzione presso il produttore.

Leggere attentamente i seguenti suggerimenti:

- Una manutenzione preventiva costante ed accurata garantisce sempre l'elevata sicurezza di esercizio dell'unità. Non rimandare mai riparazioni necessarie e farle eseguire solo ed esclusivamente da personale specializzato, impiegando soltanto ricambi originali;
- Il posto di lavoro degli operatori deve essere mantenuto pulito, in ordine e sgombro da oggetti che possono limitare un libero movimento.
- Gli operatori devono evitare operazioni maldestre, in posizioni scomode che possono compromettere il loro equilibrio.
- Il posto di lavoro deve essere adeguatamente illuminato per le operazioni previste. Un'illuminazione insufficiente o eccessiva può comportare dei rischi.
- Qualsiasi intervento sull'unità deve essere effettuato da personale qualificato;

- prima di effettuare qualsiasi intervento o manutenzione sull'unità, assicurarsi di aver tolto l'alimentazione elettrica;
- Assicurarsi che i dispositivi di sicurezza funzionino correttamente e non si abbiano dubbi sul loro funzionamento; in caso contrario non avviare in nessun caso l'unità;
- Usare solo attrezzi prescritti dal produttore dell'unità. Al fine di evitare lesioni personali, non utilizzare attrezzi consumati o danneggiati, di bassa qualità o improvvisati;
- **una volta effettuata la pulizia dell'unità l'operatore dovrà verificare che non vi siano parti logorate o danneggiate o non solidamente fissate, in caso contrario chiedere l'intervento del tecnico di manutenzione;**
- E' vietato l'uso di fluidi infiammabili nelle operazioni di pulizia.



Per la pulizia dell'unità non usare gasolio, petrolio o solventi in quanto i primi lasciano una patina oleosa che favorisce l'adesione di polvere, mentre i solventi (anche se deboli) danneggiano la vernice e quindi favoriscono la formazione di ruggine. Se un getto d'acqua penetra nelle apparecchiature elettriche oltre a indurre ossidazione dei contatti, può causare un malfunzionamento dell'unità. Per questo non usare getti d'acqua o vapore su sensori, connettori o qualsiasi parte elettrica.

#### 1.4 USO PREVISTO

**Posizionare l'unità in ambienti dove non esistano pericoli di esplosione, corrosione, incendio e dove non siano presenti vibrazioni e campi elettromagnetici. Non operare in modo diverso da quanto indicato e non trascurare operazioni necessarie alla sicurezza.**



L'apparecchio è indicato per il riscaldamento e la climatizzazione di ambienti residenziali e commerciali, ne è prevista l'alimentazione con acqua, all'interno di impianti idraulici eseguiti a regola d'arte.

#### 1.5 NORME DI SICUREZZA GENERALI

##### PORTARE INDUMENTI PROTETTIVI

Ogni operatore deve utilizzare i mezzi di protezione personali quali guanti, elmetto a protezione del capo, occhiali antinfortunistici, scarpe antinfortunistiche, cuffie per la protezione dal rumore.

##### TARGHETTE DI SICUREZZA



Allarme generico



Pericolo ustioni



Organi in movimento



Tensione elettrica



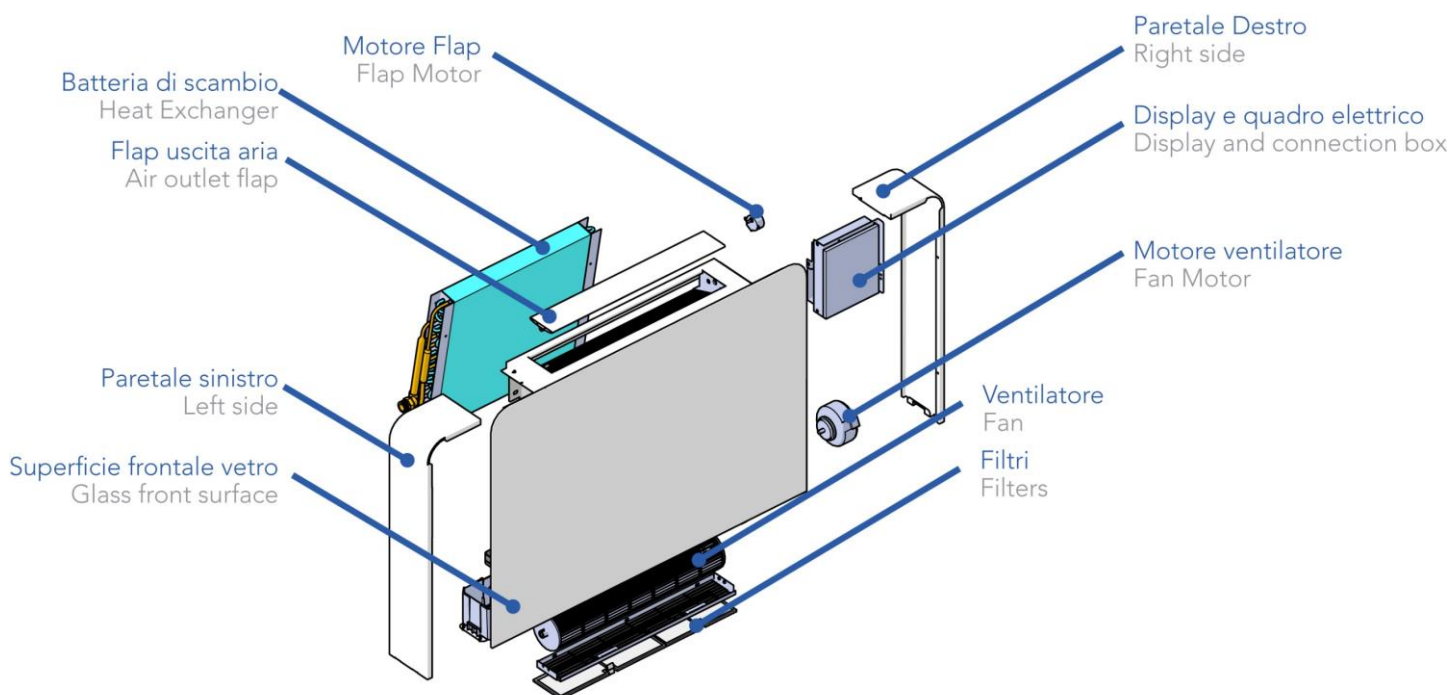
Pericolo ferite da taglio

## 2 DESCRIZIONE DEL PRODOTTO

### 2.1 DESCRIZIONE

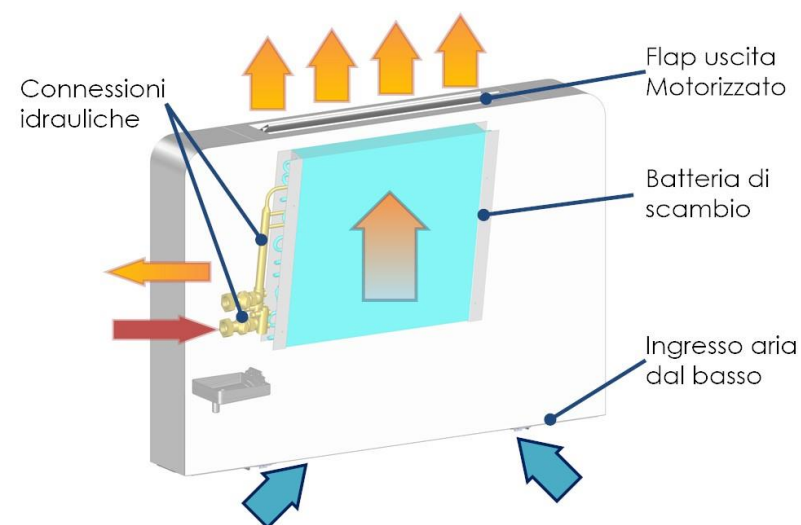
GLASS è il terminale idronico ideale nei sistemi a energia rinnovabile come pompe di calore o pannelli solari, e più in generale in tutti i sistemi di riscaldamento e raffreddamento che utilizzino acqua in bassa temperatura. Rapido, efficace e a bassissima inerzia termica, scalda, raffredda e deumidifica gli ambienti nel massimo silenzio. Trova impiego negli impianti ad elevata temperatura per solo riscaldamento, quando la bassa inerzia termica e la silenziosità siano elementi importanti per la scelta del terminale d'impianto.

### 2.2 STRUTTURA



### 2.3 FUNZIONAMENTO

#### Funzionamento invernale



In inverno l'apparecchio aspira dalla griglia a scomparsa sul lato inferiore l'aria fredda e la convoglia in maniera silenziosa, per mezzo di un ventilatore tangenziale asimmetrico mosso a un motore DC Inverter, attraverso una batteria di scambio termico. Compito della batteria è di trasferire il calore dal circuito idraulico all'aria, riscaldandola. L'aria riscaldata viene immessa nell'ambiente attraverso il flap motorizzato superiore, aperto solo quando l'apparecchio è in funzione.

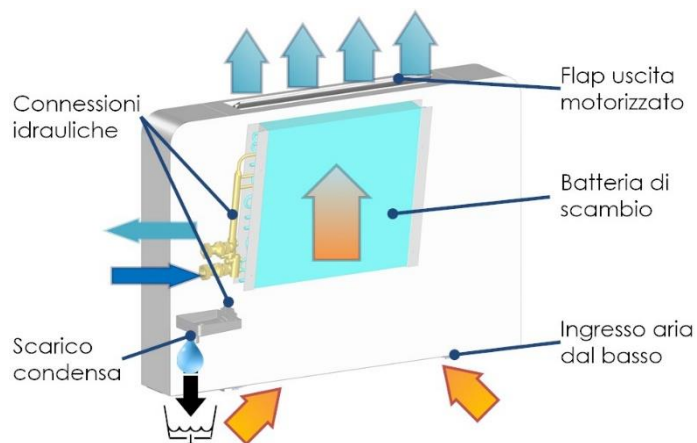
**N.B. Per non immettere in ambiente aria fredda, il ventilatore non si avvia fino a quando la batteria scambiante non è calda.** Il tempo necessario a che la batteria si riscaldi (circa a 26°C) è più o meno breve a seconda della

lunghezza della tubazione di alimentazione. **Durante l'attesa il simbolo ☀ su display lampeggia.**

### Funzionamento con tecnologia "i RADIANTori"

La diffusione del calore è omogenea ed efficace. In modalità automatica Radiatore Super-Silence, la tecnologia "i RADIANTori" veicola calore con movimenti d'aria minimi o addirittura nulli, molto silenziosi: GLASS ottimizza sia il riscaldamento che il raffrescamento (ideale per pompe di calore reversibili)

### Funzionamento estivo



In estate l'unità aspira dalla griglia a scomparsa sul lato inferiore l'aria calda e umida e la convoglia in maniera silenziosa mediante il ventilatore DC Inverter attraverso la batteria di scambio termico. La batteria preleva calore dall'aria, raffreddandola e deumidificandola, e lo trasferisce al circuito idraulico alimentato con acqua fredda. Attraverso la griglia superiore l'aria, raffreddata e deumidificata, ritorna in ambiente.

La condensa che si forma dal processo di deumidificazione viene raccolta in una bacinella e convogliata verso lo scarico condensa.

**N.B. Per non immettere in ambiente aria calda, il ventilatore non si avvia fino a quando la batteria scambiante non è fredda.** Il tempo necessario a che la

batteria si raffreddi, (circa a 26°C) è più o meno lungo a seconda della lunghezza della tubazione di alimentazione. **Durante l'attesa il simbolo ❄️ su display lampeggia.**

**In alcuni casi la sonda ambiente è investita da un flusso di aria fredda, che impedisce il riavvio della macchina.**

Per questo è opportuno mantenere attiva la funzione "ventilatore intermittente" con la quale il ventilatore si attiva per un minuto ogni 15 minuti. (valore del parametro 19 uguale a 1).

## 2.4 LIMITI OPERATIVI

- Temperatura ambiente compresa tra i 5 e i 40 °C – umidità tra 0 e 90% non condensante.
- Temperatura dell'acqua compresa tra i 9° e i 90 °C in inverno e tra i 5° e i 20° C in estate.

### 3 CIRCUITI ELETTRICI

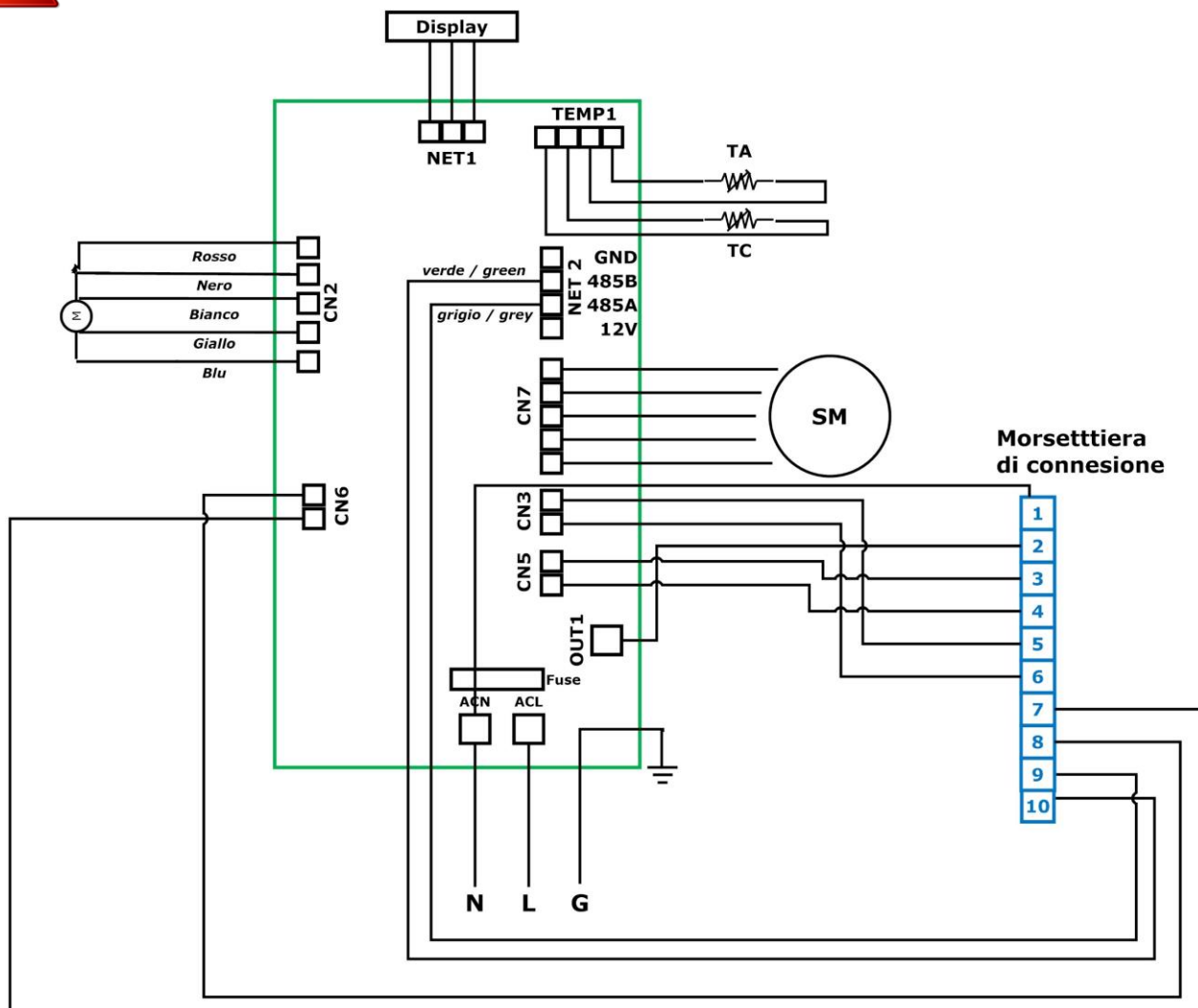
#### 3.1 APPARECCHIATURE ELETTRICHE

Le apparecchiature elettriche sono realizzate e cablate in accordo alle normative EN bassa tensione e compatibilità elettromagnetica.

#### 3.2 SCHEMA ELETTRICO INTERNO



**Il collegamento a terra è obbligatorio. L'installatore deve provvedere al collegamento del cavo di terra.**



Legenda connettori scheda

CONNETTORE	DESCRIZIONE
ACL	Ingresso Fase 220-240 V ~ 50 Hz
ACN	Ingresso neutro
Fuse	Fusibile di protezione (Tipo T5A 230V)
OUT1	Comando in fase per valvola
CN2	Morsettiera collegamento motore ventilatore
CN3	Contatto pulito uscita estate / Inverno (chiuso = riscaldamento/inverno)
CN5	Uscita contatto pulito ON/OFF
CN7	Connettore motore flap
NET1	Connettore display touch
NET2 - 12V	Uscita 12 V a basso amperaggio (non utilizzare)
NET2 - 485B	Connettore B- (RX-) per il collegamento in RS485 per MODBUS RTU
NET2 - 485A	Connettore A+ (RX+) per il collegamento in RS485 per MODBUS RTU
NET2 - GND	Ground per il collegamento in RS485 per MODBUS RTU
TEMP1- TC	Sensore NTC di temperatura batteria scambiante (5KOhm Beta 3470)
TEMP1- TA	Sensore NTC di temperatura ambiente (5KOhm Beta 3470)

Legenda morsettiera di connessione

MORSETTO	DESCRIZIONE
1	Neutro per valvola
2	Comando in fase per valvola
3 - 4	Contatto pulito uscita accensione remota
5 - 6	Contatto pulito uscita estate / Inverno (chiuso = riscaldamento/inverno)
7 - 8	Contatto pulito in ingresso accensione remota
9	Connettore A+ (RX+) per il collegamento in RS485 per MODBUS RTU
10	Connettore B- (RX-) per il collegamento in RS485 per MODBUS RTU

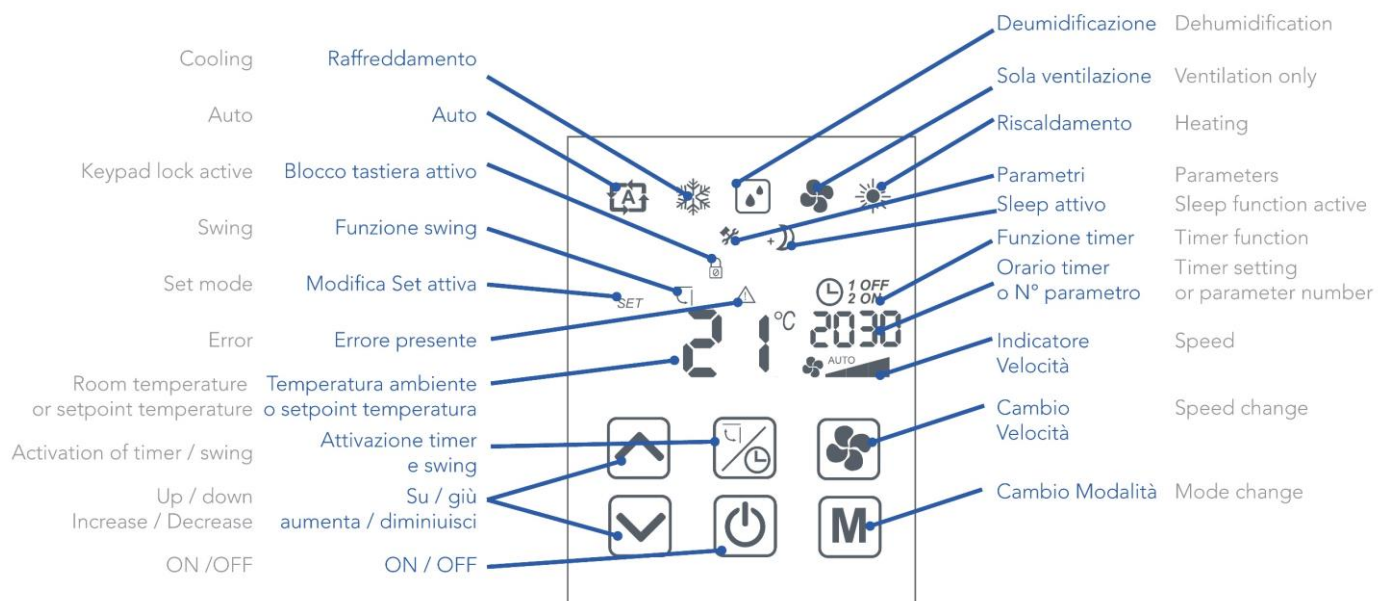


## 4 COMANDI

L'unità può essere comandata in tre modi diversi. L'impiego dell'accensione a distanza inibisce, per l'accensione, l'uso degli altri comandi.




- Con il display a bordo macchina
- Con il telecomando (cod. TQCT03 – optional)
- Con il protocollo Modbus RTU (il controllo è montato a bordo di serie)
- Con controllo on - off a distanza (contatto pulito di un interruttore o programmatore orario)




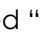


### 4.1 CONTROLLO A BORDO



Il display di controllo a bordo macchina si trova sulla faccia anteriore del mobiletto, in alto a destra. Con display spento si intravede solo il pulsante 

I pulsanti hanno il seguente significato:

Tasto	Descrizione	Funzione
	<b>ON/OFF</b>	Il tasto accende e spegne l'unità. Quando l'unità è accesa, il disco blu attorno al tasto si illumina.
	<b>Su / Giù</b>	<ul style="list-style-type: none"> <li>• Una singola pressione di uno dei due tasti visualizza la temperatura da raggiungere</li> <li>• Una nuova pressione permette di aumentare o diminuire la temperatura desiderata.</li> </ul>
	<b>Modalità</b>	<p>Il tasto permette di scegliere manualmente la modalità di funzionamento dell'unità tra le seguenti:</p> <ul style="list-style-type: none"> <li>• Raffreddamento (Led "❄️" acceso)</li> <li>• Riscaldamento (Led "☀️" acceso)</li> <li>• Se i led "❄️" e "☀️" lampeggiano alternativamente, premere una seconda volta il tasto, fino ad ottenere che sparisca il lampeggio.</li> </ul> <p>Le modalità "Deumidificazione, Sola ventilazione e Auto non sono utilizzate.</p> <p>Il tasto può essere usato anche per confermare o modificare i parametri impostati (vedere capitolo specifico)</p>

Tasto	Descrizione	Funzione
	<b>Velocità</b>	<p>Permette di scegliere la velocità di funzionamento del ventilatore tra le seguenti:</p> <ul style="list-style-type: none"> <li>• Velocità massima (Led "  " acceso fisso)</li> <li>• Velocità media (Led "  " acceso fisso)</li> <li>• Velocità minima (Led "  " acceso fisso)</li> <li>• Velocità super silence (rimane acceso il solo simbolo "  ")</li> <li>• Velocità "auto" L'apparecchio modula la velocità in continuo in base alla temperatura ambiente e alla temperatura desiderata, con il minimo consumo e massimo comfort.</li> </ul>
	<b>Timer Sleep</b>	<p>Comando deflettore e temporizzatore: Il ventilatore continua a lavorare alla velocità minima per un'ora.</p>

## 4.2 CONTROLLO ON-OFF A DISTANZA

L'accensione e lo spegnimento possono essere eseguiti a distanza, con l'impiego di un contatto pulito di un interruttore/ programmatore orario.

La regolazione della temperatura deve essere comunque fatta sul display a bordo o su telecomando.

Il parametro 13 deve essere = 0

Attivato il comando on-off a distanza, l'apparecchio non può essere acceso o spento per mezzo della tastiera a bordo o del telecomando.

Per collegamento elettrico vedere capitolo apposito.

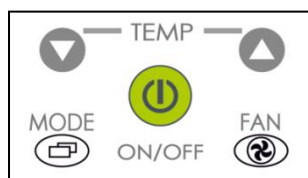
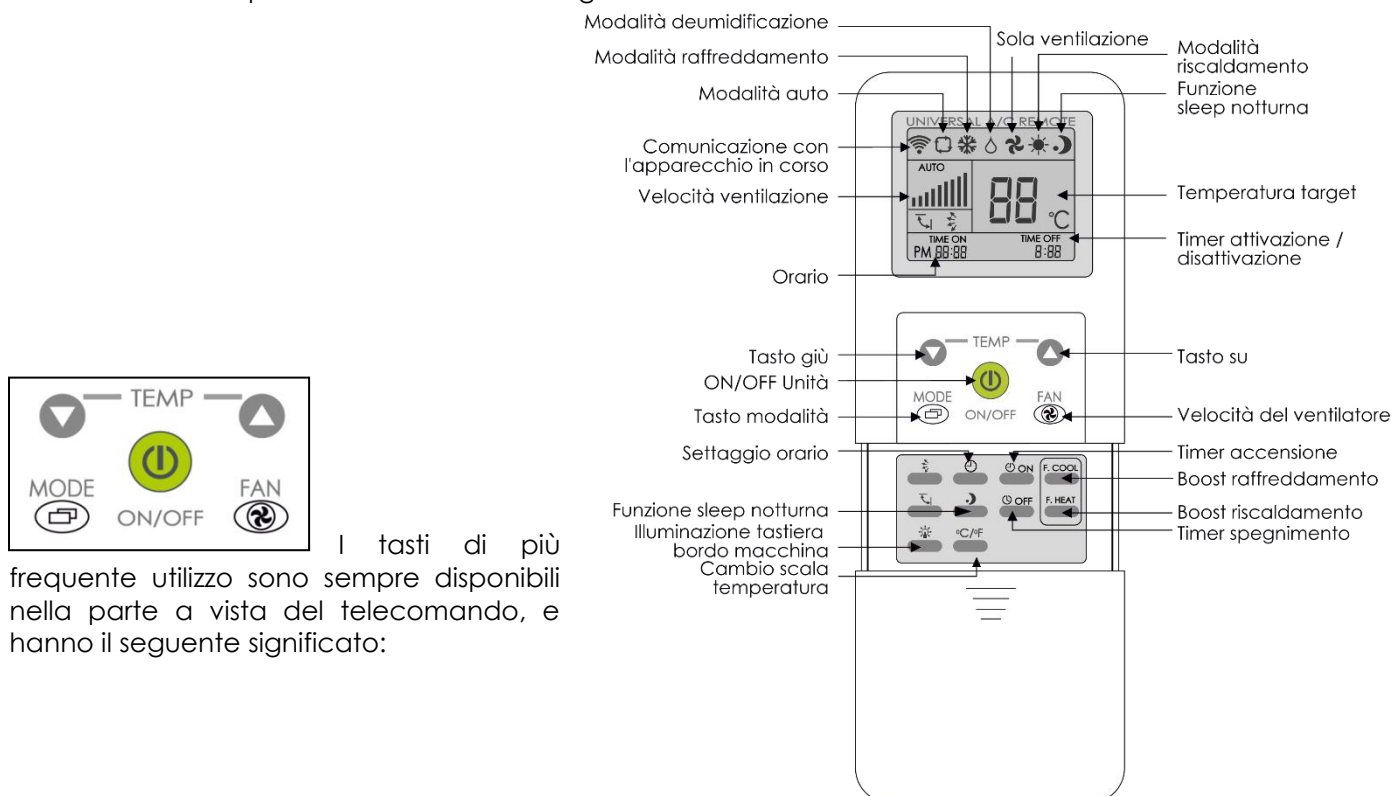
## 4.3 MODIFICA DELLA TEMPERATURA TARGET

La temperatura target può essere modificata dalla pulsantiera del display o del telecomando, con la pressione dei tasti "su" e "giù"



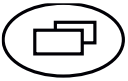

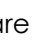







NB: La temperatura target non può essere modificata nelle modalità sola ventilazione e sola deumidificazione.

## 4.4 TELECOMANDO

Il telecomando dispone dei tasti indicati in figura:



I tasti di più frequente utilizzo sono sempre disponibili nella parte a vista del telecomando, e hanno il seguente significato:

Tasto	Descrizione	Funzione
	<b>ON/OFF</b>	Il tasto accende e spegne l'unità
	<b>Su / Giù</b>	La pressione del tasto su / giù permette di aumentare / diminuire la temperatura target da raggiungere.
	<b>Modalità</b>	<p>Il tasto permette di scegliere una modalità di funzionamento tra le seguenti:</p> <ul style="list-style-type: none"> <li>• auto (Led “”) <b>da NON USARE</b></li> <li>• Sola deumidificazione: rende massima la capacità di deumidificare (Led “” acceso). Temperatura non modificabile.</li> <li>• Raffreddamento (Led “” acceso)</li> <li>• Riscaldamento (Led “” acceso)</li> <li>• Sola ventilazione (Led “” acceso): Temperatura non modificabile.</li> </ul>
	<b>Velocità</b>	<p>Il tasto permette di variare la velocità di funzionamento del ventilatore tra le seguenti:</p> <ul style="list-style-type: none"> <li>• Velocità minima (simbolo d'intensità  al minimo)</li> <li>• Velocità media (simbolo d'intensità  in posizione media)</li> <li>• Velocità massima (simbolo d'intensità  al massimo)</li> <li>• Velocità Auto (simbolo d'intensità spento, appare la scritta “AUTO”). L'apparecchio modula la velocità in continuo in base alla temperatura ambiente e alla temperatura desiderata, minimizzando i consumi e aumentando il comfort.</li> </ul> <p>Nota: la velocità auto non può essere selezionata nella modalità di sola ventilazione. Nella modalità di sola deumidificazione la velocità è determinata dall'apparecchio per il massimo potere deumidificante e non può essere variata.</p>

Per accedere alle funzioni avanzate fare scorrere il coperchio verso il basso:

Le funzioni avanzate sono:


#### Funzione Boost raffreddamento



Il tasto “F. Cool” si attiva la funzione Boost raffreddamento, l'unità entra in modalità raffreddamento alla massima velocità. Per disattivare la funzione premere il tasto “F. Cool”.

#### Funzione Boost riscaldamento




Il tasto “F. Heat” attiva la funzione Boost riscaldamento, l'unità entra in modalità riscaldamento alla massima velocità. Per disattivare la funzione premere il tasto “F. Heat”.

#### Funzione sleep notturna

Il tasto “sleep” () attiva la funzione sleep notturna. L'unità riduce automaticamente la temperatura target di 2°C in riscaldamento (aumenta la temperatura di 2°C in raffreddamento) e limita il campo di modulazione del ventilatore in modo che non superi la velocità Minima.

Sul display compare il simbolo della funzione sleep notturna () Per disattivare questa funzione, premere il tasto “sleep”, il simbolo  sparisce dal display.

#### Timer accensione

Il tasto “ ON”, premuto quando l'unità è spenta, impostare l'avvio ritardato. Compare la dicitura “TIME ON” e il numero di ore dopo le quali l'unità si accenderà. È possibile aumentare il ritardo sino a 11 ore, premendo ripetutamente il tasto “ on”. Per disattivare la funzione, premere il tasto “ on”: la dicitura “TIME ON” scompare dal display.

NB: L'avvio ritardato dell'unità è possibile solo se l'unità è in stand-by e alimentata elettricamente.



### **Timer spegnimento**

Il tasto "🕒 off" con l'unità è accesa, imposta lo spegnimento ritardato dell'unità. Se premuto, compare la dicitura "TIME OFF" e il numero di ore dopo le quali l'unità si spegne. È possibile aumentare il ritardo sino a 11 ore, premendo ripetutamente il tasto "🕒 off". Per disattivare la funzione, premere il tasto "🕒 off": la dicitura "TIME OFF" scompare dal display.



### **Impostazione orologio del telecomando**

Premuto il tasto "🕒" per almeno cinque secondi, l'orario sul display lampeggia. Per modificare l'orario visualizzato agendo sui tasti "su" e "giù".

### **Cambio unità di misura temperatura**

Il tasto "C/F" modifica l'unità di misura delle temperature, da gradi Celsius a gradi Fahrenheit e viceversa.

### **Illuminazione tastiera a bordo macchina**












Il tasto lampadina , spegne il display a bordo dell'apparecchio, che resta in funzione e può essere comandato con il telecomando. Premendo nuovamente il tasto lampadina , si riattiva il display.

## 5 IMPOSTAZIONI AVANZATE E PARAMETRI

### 5.1 ACCEDERE ALLE FUNZIONI AVANZATE DA CONTROLLO A BORDO

È possibile accedere alle funzioni avanzate dell'apparecchio, che ne modificano il funzionamento. Queste impostazioni devono essere modificate solamente da personale autorizzato in fase d'installazione o manutenzione del dispositivo.

Per modificare i parametri avanzati dell'apparecchio agire, con la pulsantiera a bordo, nel la seguente modo:

- accendere l'apparecchio con .
- mantenere premuto  per 15 secondi, fino a quando le due cifre grandi lampeggiano.
- con   scrivere 66 e premere a conferma : lampeggia 01.
- con   selezionare il numero corrispondente al parametro da modificare.
- premere  per confermare : lampeggia l'attuale valore del parametro.
- premere   per modificare il parametro e successivamente  per confermarlo: lampeggia il numero corrispondente al parametro successivo.
- modificare i vari parametri o attendere 15 secondi, dopo i quali automaticamente vengono salvati i valori dei parametri e il display torna alle impostazioni abituali.

### 5.2 SIGNIFICATO PARAMETRI

Di seguito è riportato l'elenco dei parametri ed il loro significato:

Par	Descrizione	Funzione del parametro	Valore default	Campo di valori ammessi
01	<b>Massimo temperatura impostabile</b>	Limita i valori massimi di temperatura target impostabile.	30	0-30
02	<b>Minima temperatura impostabile</b>	Limita il valore minimo di temperatura target impostabile.	8	0-30
03	<b>Setpoint estivo</b>	Valore obiettivo (target) di temperatura in raffreddamento	26	10-30
04	<b>Setpoint invernale</b>	Valore obiettivo(target) di temperatura in riscaldamento	20	10-30
05	<b>Setpoint estivo modalità auto</b>	Non usare	26	10-30
06	<b>Setpoint invernale modalità auto</b>	Non usare	20	10-30
07	<b>Anti spiffero freddo</b>	Indica la temperatura minima che la batteria di scambio deve raggiungere in riscaldamento prima che si avvii la ventilazione. Ciò evita correnti di aria fredda all' avviamento. Per disattivare la funzione porre =0	25	5-40
08	<b>Anti aria calda</b>	In raffreddamento, l'apparecchio controlla che la temperatura della batteria di scambio sia scesa sotto i 23° C prima di attivare la ventilazione. Ciò evita correnti di aria calda all'avviamento. 0 = funzione disattivata, 1= funzione attivata	0	0-1
09	<b>Valore riservato</b>	Valore riservato, non modificare	1	0-1
10	<b>Comando attuatore</b>	Inviare il comando all'attuatore della valvola. 0 = no, 1 = sì	1	0-1
11	<b>Riservato</b>	Valore fisso	0	0-1
12	<b>Scala delle temperature</b>	Selezione unità misura temperatura. 0 = gradi Celsius 1 = gradi Fahrenheit	0	0-1
13	<b>Riservato Unità autonoma</b>	Valore riservato. Non modificare 1 = l'unità funziona in modalità indipendente	1	0-1

Par .	Descrizione	Funzione del parametro	Valore default	Campo di valori ammessi
		0 = l'unità richiede la chiusura del contatto "Remote IN" per accendersi		
14	<b>Indirizzo Modbus</b>	Indirizzo a cui l'apparecchio risponde all'interno di una rete Modbus RTU.	15	1-32
15	<b>Comportamento della funzione sleep telecomando</b>	Comportamento della funzione sleep (attivabile da telecomando) 0 = La ventola si ferma dopo un'ora 1 = La ventola passa alla velocità minima dopo un'ora.	1	0-1
16	<b>Telecomando funzionante a tastiera bloccata</b>	0 = il telecomando non può essere utilizzato. 1 = il telecomando può controllare l'apparecchio.	1	0-1
17	<b>Valore riservato</b>	Valore fisso	0	0-1
18	<b>Valore riservato</b>	Valore fisso	50	0-99
19	<b>Valore riservato</b>	Valore fisso	50	0-99
20	<b>Ventilazione alla temper. target riscald.</b>	0= non c'è ventilazione intermittente. 1= c'è ventilazione intermittente. N.B. La ventilazione intermittente può essere utile in estate, quando non fosse montata la valvola di intercettazione.	0	0-1

Tutti i parametri impostabili dal comando a bordo macchina sono anche impostabili attraverso la rete Modbus.

### 5.3 MODBUS RTU

Connettere i cavi RS 485 alla morsettiera di collegamento (per effettuare il cablaggio, si veda il paragrafo 9.6 - COLLEGAMENTO ELETTRICO)

NB: Dimensionare la resistenza di terminazione in base al tipo di rete prescelta.

Il dispositivo può essere collegato come slave a una rete Modbus con un baud rate di 9600 bps, 8 bit di dati, nessuna parità, 1 bit di stop.

L'indirizzo Modbus di default è 15.

Sono disponibili le seguenti funzioni:

- 0x03: read holding register
- 0x04: read input register
- 0x10: write multiple registers

#### Valori Modbus in lettura (input register)

Indirizzo	Descrizione	Tipo di dati	Formato	Valore di default
46.801	Temperatura ambiente misurata	Int16 signed	Il valore è in decimi di grado (24°C = 240), precisione 0,5°C	-
46.802	Temperatura della batteria di scambio	Int16 signed	Il valore è in decimi di grado (24°C = 240), precisione 0,5°C	-
46.803	Velocità del ventilatore	Int16 signed	0= fermo, 1= vel. Super silence, 2= velocità bassa, 3= velocità media, 4= velocità alta, 5= velocità molto alta, 6= velocità auto.	-
46.804	Numero di giri del ventilatore	Int16 signed	Espressi in giri al minuto	-
46.805	Comando valvola (aperto / chiuso)	Int16 signed	0= nessun comando alla valvola	-

Indirizzo	Descrizione	Tipo di dati	Formato	Valore di default
			1= fase inviata alla valvola (uscita Out 1 nello schema elettrico)	
46.806	Stato dell'apparecchio (acceso / spento)	Int16 signed	0 = apparecchio spento 1= apparecchio acceso	-
46.807	Modalità di funzionamento (riscaldamento / raffreddamento)	Int16 signed	0 = modalità raffreddamento 1= modalità riscaldamento	-
46.808	Allarme motore DC Inverter	Int16 signed	0 = nessun allarme 1= guasto motore	-
46.809	Allarme sonda temperatura ambiente	Int16 signed	0 = nessun allarme 1= guasto sonda	-
46.810	Allarme sonda temperatura batteria di scambio	Int16 signed	0 = nessun allarme 1= guasto sonda	-

### Esempio di lettura

In questo esempio vengono letti gli input register dal 46.801 al 46.803 di un apparecchio all'indirizzo di default.

0F	04	B6 D1	00 03	C7 54
Indirizzo dispositivo	Funzione di lettura	Indirizzo del primo registro	Numero di registri da leggere	CRC

La risposta è la seguente:

0F	04	06	00 E6	00 EB	00 03	15 10
Indirizzo dispositivo	Funzione di lettura	Byte contenuti nella risposta (6)	Temperatura ambiente misurata (230 = 23°C)	Temperatura coil misurata (235 = 23,5 °C)	Velocità di ventilazione (3 = media)	CRC

### Valori Modbus in lettura/scrittura (holding register)

Indirizzo	Descrizione	Tipo di dati	Formato	Valore di default
28.301	Accensione e spegnimento dell'unità	Int16 signed	0 = l'unità viene spenta 1 = l'unità viene accesa	-
28.302	Modalità di funzionamento dell'unità	Int16 signed	0 = automatica, 1= raffreddamento, 2 = deumidificazione, 3= solo ventilazione, 4= riscaldamento	-
28.303	Velocità del ventilatore	Int16 signed	1 = velocità super silence 2 = velocità minima 3 = velocità media 4 = velocità alta 6= velocità automatica	-
28.304	Blocco tasti (edifici pubblici)	Int16 signed	0 = terminale a bordo macchina utilizzabile 1= blocco tasti del terminale a bordo macchina (abilitare prima la funzione modificando indirizzo 28.322)	-
28.305	Funzione sleep (attenuazione notturna)	Int16 signed	0 = funzione sleep non attiva 1 = funzione sleep attivata	-
28.306	Funzione timer spegnimento	Int16 signed	0 = non attivo 1 – 11 = numero di ore dopo le quali l'unità si spegnerà automaticamente	-
28.307	Funzione timer accensione	Int16 signed	0 = non attivo	-

Indirizzo	Descrizione	Tipo di dati	Formato	Valore di default
			1 – 11 = numero di ore dopo le quali l'unità si accenderà automaticamente	
28.308	Fine scala massima temperatura target	Int16 signed	Specifica la massima temperatura target impostabile (in decimi di grado 24° = 240)	300
28.309	Fine scala minima temperatura target	Int16 signed	Specifica la minima temperatura target impostabile (in decimi di grado 24° = 240)	180
28.310	Temperatura target nella modalità raffreddamento	Int16 signed	Specifica la temperatura target desiderata (in decimi di grado 24° = 240)	-
28.311	Temperatura target nella modalità riscaldamento	Int16 signed	Specifica la temperatura target desiderata (in decimi di grado 24° = 240)	
28.312	Temperatura target in raffreddamento nella modalità automatica	Int16 signed	Specifica la temperatura target desiderata (in decimi di grado 24° = 240)	
28.313	Temperatura target in riscaldamento nella modalità automatica	Int16 signed	Specifica la temperatura target desiderata (in decimi di grado 24° = 240)	
28.314	Soglia di attivazione funzione anti spifferi	Int16 signed	Specifica la temperatura di soglia della batteria di scambio sotto la quale non attivare il ventilatore in modalità riscaldamento, per evitare correnti di aria fredda.	250
28.315	Attivazione funzione anti spifferi	Int16 signed	0 = funzione non attiva 1 = funzione attiva	1
28.316	Attivazione velocità super silence	Int16 signed	0 = funzione non attiva 1 = funzione attiva	0
28.317	Attivazione funzione presenza valvola	Int16 signed	0 = funzione non attiva (l'uscita OUT1 non viene comandata in fase) 1 = funzione attiva (l'uscita OUT1 viene comandata in fase)	0
28.318	Funzione riservata	Int16 signed	Funzione riservata, non utilizzare	0
28.319	Unità di visualizzazione delle temperature	Int16 signed	0 = gradi Celsius 0 = gradi Fahrenheit	0
28.320	Funzione riservata	Int16 signed	Funzione riservata, non utilizzare	0
28.321	Indirizzo Modbus dell'unità	Int16 signed	Valori accettabili tra 1 e 32	15
28.322	Attivazione funzione blocco tasti	Int16 signed	0 = funzione blocco tasti non attiva 1 = funzione attiva	
28.323	Accettazione comandi dal telecomando in caso di blocco tasti	Int16 signed	0 = il telecomando è disattivato 1 = il telecomando controlla l'unità	
28.324	Funzione password per la modifica dei settaggi dal terminale a bordo	Int16 signed	0 = nessuna password richiesta	0



Indirizzo	Descrizione	Tipo di dati	Formato	Valore di default
			1 = viene richiesta una password	
28.325	Funzione riservata	Int16 signed	Funzione riservata, non utilizzare	00
28.326	Funzione riservata	Int16 signed	Funzione riservata, non utilizzare	00
28.327	Attivazione intermittenza ventilatore al raggiungimento della temperatura target	Int16 signed	0 = al raggiungimento della temperatura desiderata il ventilatore si ferma. 1 = raggiungimento della temperatura desiderata il ventilatore si attiva a intermittenza per mantenerla.	0

### Esempio di lettura holding register

In questo esempio vengono letti gli holding register dal 28.301 al 28.303 di un apparecchio all'indirizzo di default.

0F	03	6E 8D	00 03	88 26
Indirizzo dispositivo	Funzione di lettura	Indirizzo del primo registro	Numero di registri da leggere	CRC

La risposta è la seguente:

0F	03	06	00 01	00 04	00 03	51 15
Indirizzo dispositivo	Funzione di lettura	Byte contenuti nella risposta (6)	Stato dell'apparecchio (1 = acceso)	Modalità di funzionamento (4 = riscaldam.)	Velocità di ventilazione (3 = media)	CRC

### Esempio di scrittura holding register

In questo esempio vengono scritti gli holding register dal 28.301 al 28.303 di un apparecchio all'indirizzo di default.

0F	10	6E 8D	00 03	06	00 01	00 01	00 02	41 34
Indirizzo dispositivo	Funzione di scrittura	Indirizzo del primo registro	Numero di registri da scrivere	Conteggio byte di dati	Stato dell'apparecchio (1 = acceso)	Modalità di funzionamento (1 = raffreddamento)	Velocità di ventilazione (2 = minima)	CRC

La risposta è:

0F	10	6E 8D	00 03	0D 05
Indirizzo dispositivo	Funzione di scrittura	Indirizzo del primo registro	Numero di registri scritti	CRC

## 5.4 BLOCCO TASTI (EDIFICI PUBBLICI)

È possibile bloccare i tasti del controllo a bordo in modo che non possano essere variati i parametri di funzionamento, incluse le temperature target. Questa funzione è particolarmente utile negli edifici pubblici.

Premere per 5 secondi il tasto  per bloccare la tastiera. Premere per altri 5 secondi lo stesso tasto per sbloccarla.

## 6 DATI TECNICI

### 6.1 TABELLA DATI

Descrizione		GLASS 250	GLASS 400	GLASS 600
Codice		TSG02D	TSG04D	TSG06D
<b>Potenza riscaldamento 70 °C (1)</b>	<b>W</b>	<b>2.000</b>	<b>3.800</b>	<b>5'450</b>
Portata acqua	l/min	2,8	5,5	7,92
Perdita di carico	kPa	6,5	13,0	29,0
<b>Potenza riscaldamento 50 °C (2)</b>	<b>W</b>	<b>1'250</b>	<b>2'400</b>	<b>3'250</b>
Portata acqua	l/min	2,8	5,5	7,92
Perdita di carico	kPa	6,5	13,0	29,0
<b>Potenza totale frigorifera 7°C (3)</b>	<b>W</b>	<b>800</b>	<b>1'650</b>	<b>2'500</b>
<b>Potenza latente</b>	<b>W</b>	<b>120</b>	<b>280</b>	<b>420</b>
Portata acqua	l/min	2,35	4,7	7,0
Perdita di carico	kPa	6,5	12,5	30,25
Portata aria velocità max	mc/h	160	320	460
Pressione sonora v. super silence (*)	dB (A)	16,5	14,2	15,4
Pressione sonora vel max (*)	dB (A)	37,7	38	39,6
Pressione sonora vel min (*)	dB (A)	24,3	22,7	23,9
Alimentazione elettrica-grado protez.	V/ph/Hz	230/1+N/50----IP23		
<b>Consumo elettrico max vel.</b>	<b>W</b>	<b>11,7</b>	<b>15,1</b>	<b>16,6</b>
Massima corrente	A	0,13	0,15	0,16
Attacchi Idraulici	pollici	3/4	3/4	3/4
Contenuto di acqua	Litri	0,5	0,9	1,2
Tubo drenaggio condensa	mm	16	16	16
Pressione massima di esercizio	bar	10		
Peso a vuoto	Kg	17	22	27

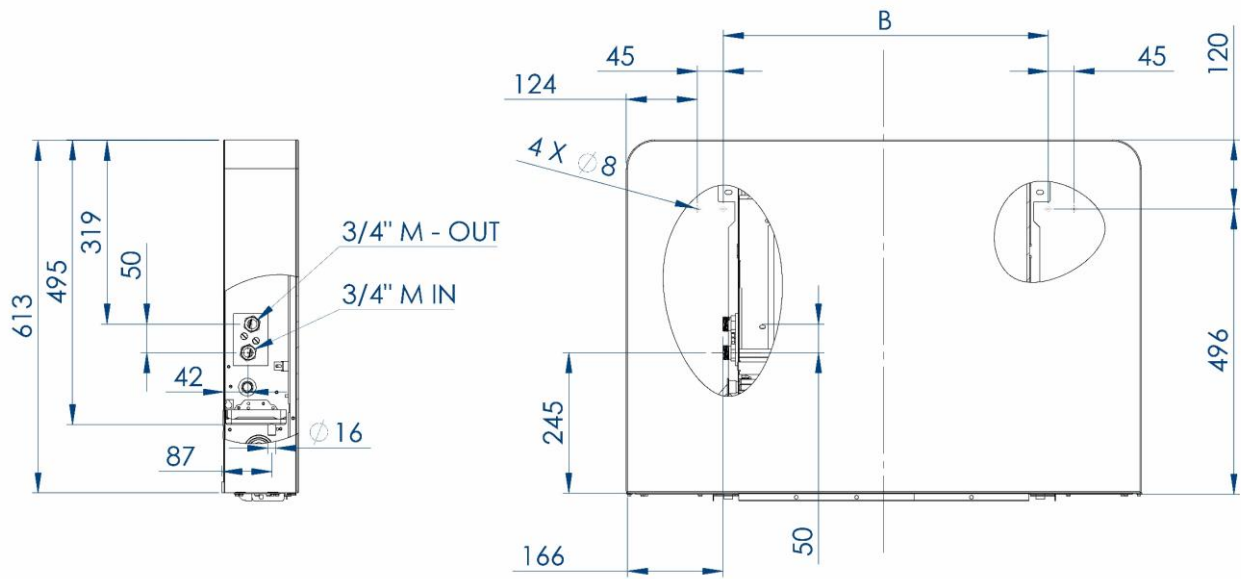
(1) Temp. Acqua in ingresso 70°,  $\Delta T$  10°C, Temp. ambiente 20 °C (UNI EN 1397)

(2) Temp. Acqua in ingresso 50°, Temp. Amb. 20 °C (UNI EN 1397)

(3) Temp. Acqua in ingresso 7°,  $\Delta T$  5 °C, Temp. Ambiente 27 °C – RH 62% (UNI EN 1397)

(\*) pressione sonora (dBA) r=2m, Q=2, tempo di riverbero 0,5S, volume 45 cm

## 6.2 DIMENSIONI




CODICE	DESCRIZIONE	B [mm]
<b>TSG02D</b>	GLASS 250	365
<b>TSG04D</b>	GLASS 400	565
<b>TSG06D</b>	GLASS 600	765

Le misure sono in mm

## 7 POST VENDITA

### 7.1 RICERCA GUASTI

Nelle pagine seguenti sono elencate le più comuni cause di blocco o di funzionamento anomalo dell'unità. La suddivisione è fatta in base ai sintomi facilmente individuabili.

NR	ANOMALIA	ANALISI DELLE POSSIBILI CAUSE	AZIONI CORRETTIVE
1	Il display non si accende	Assenza di alimentazione	Verificare che l'unità sia alimentata. Togliere e mettere alimentazione: verificare che il display e tutti i LED si accendano brevemente. In caso contrario, contattare l'assistenza
		Parametro 13 = 0 e contatto di attivazione non chiuso	Chiudere il contatto Remote IN (colore rosso) sulla scheda e verificare se il display si accende. Una volta acceso, entrare nei parametri e portare il parametro 13 a= 1
		L'unità è comandata da telecomando e il display è stato spento	Riattivare il display premendo sul tasto  del telecomando
2	Il telecomando non risponde	Settaggio errato del telecomando	Rimuovere le batterie dal telecomando e aspettare almeno 35 minuti per eseguirne un reset. Inserire di nuovo le batterie. Se il telecomando non funziona ancora, contattare l'assistenza.
3	Acqua tracima dalla vaschetta di raccolta condensa	Scarico condensa ostruito	Verificare che il lo scarico condensa sia libero.
		Scarsa pendenza dello scarico condensa	Verificare la pendenza dello scarico condensa.
4	Cattivi odori	Sifone scarico condensa inadeguato	Verificare che il sifone scarico condensa sia presente e correttamente installato.
5	L'apparecchio non attiva la ventilazione	Non arriva all'apparecchio acqua calda (almeno 24°C in inverno, led rosso lampeggia) o fredda (meno di 23°C in estate, led verde lampeggia)	Verificare che il generatore di acqua calda o fredda sia in funzione e che la circolazione sia attivata. Attendere che la batteria si scaldi o si raffreddi (par. 2,3)
		La valvola, se installata, rimane chiusa	Smontare la testina. Verificare se l'acqua circola correttamente. Sostituire testina Controllare che sui morsetti cui è collegata la testina, esterni alla scatola elettrica ci siano 230V. Controllare collegamento elettrico, impostazione temperature. Ritornare al capitolo: AVVIAMENTO del presente manuale

NR	ANOMALIA	ANALISI DELLE POSSIBILI CAUSE	AZIONI CORRETTIVE
6	In raffrescamento il ventilatore si avvia. Dopo il primo arresto non riparte	La sonda temperatura ambiente è investita da aria fredda	Modificare il parametro 20 da 0 a 1. Il ventilatore, con l'attivazione intermittente, sposta l'aria fredda che lambisce la sonda.
7	Presenza di gocce di condensa sulla griglia d'uscita	Elevata umidità ambiente	Con elevata umidità ambiente, è possibile che si formi condensa sulla griglia. Anche queste gocce sono raccolte dalla bacinella e sono parte del normale funzionamento dell'apparecchio.
8	Presenza di gocce di condensa sul pannello frontale	Errato isolamento termico	Contattare l'assistenza
9	Il telecomando non comanda l'apparecchio	Batteria del telecomando scariche	Verificare se il display del telecomando si accende, in caso contrario sostituire le batterie.
		Blocco tasti attivo	Verificare l'impostazione parametri (il parametro numero 16 deve essere impostato a 1)
10	Il flusso d'aria è più debole del solito e l'apparecchio è più rumoroso	Filtri sporchi	Pulire, o se è il caso, sostituire i filtri

Di seguito sono riportati i codici di errore che il display visualizza, le possibili cause e le azioni correttive:

COD	ANOMALIA	ANALISI DELLE POSSIBILI CAUSE	AZIONI CORRETTIVE
P4	Anomalia sensore temperatura ambiente	Il sensore di temperatura ambiente potrebbe essere rotto o in cortocircuito	Chiamare l'assistenza
P5	Anomalia sensore batteria di scambio	Il sensore di temperatura della batteria di scambio potrebbe essere guasto	Chiamare l'assistenza
E0	Anomalia motore DC inverter o scheda principale	Il motore non invia correttamente le informazioni di rotazione alla scheda principale	Chiamare l'assistenza
E8	Errore di comunicazione tra scheda principale e scheda display	Il connettore tra display a bordo vetro e scheda principale potrebbe essersi sganciato	Provare a ripristinare il collegamento. Se il codice di errore ricompare, chiamare l'assistenza
Lampeggio del segnal estate/inverno	La batteria scambiante non è raggiunta da acqua calda (o fredda)	Non è passato il tempo necessario a che l'acqua raggiunga la batteria. L'attuatore o il generatore di acqua calda (fredda) non permettono l'arrivo dell'acqua	Attendere qualche minuto.  Individuare la causa di cattivo funzionamento dell'attuatore o del generatore.

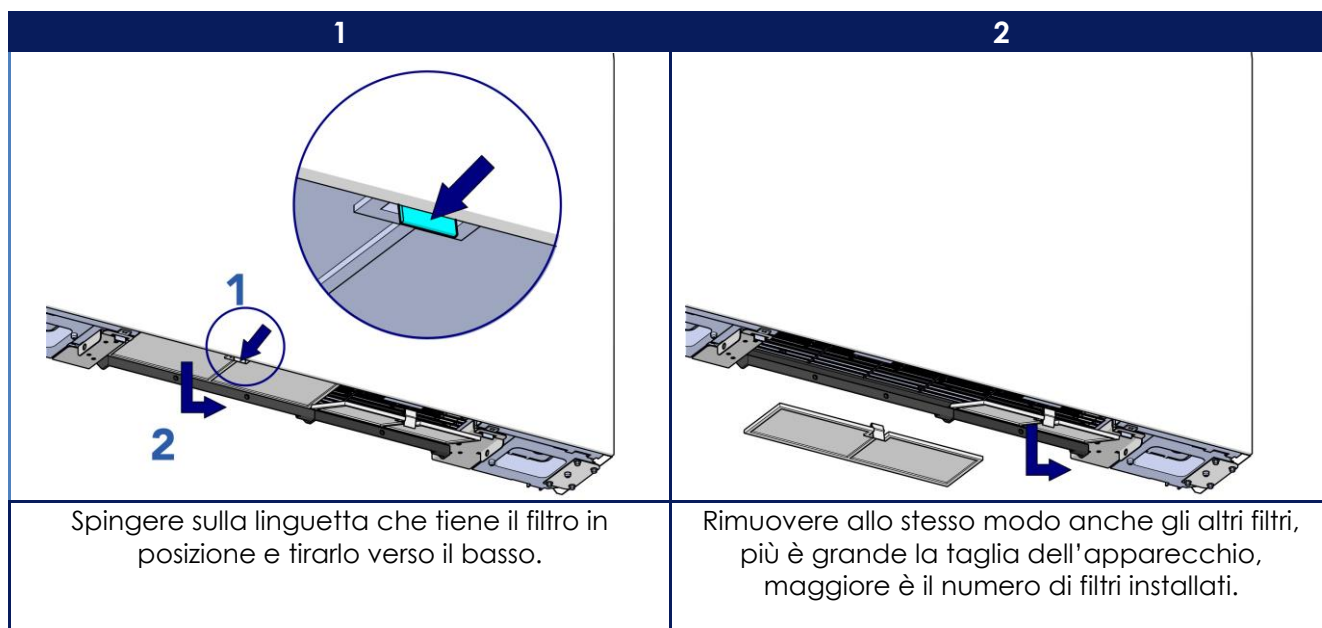
## 7.2 MANUTENZIONE ORDINARIA



Prima di qualsiasi intervento di manutenzione interrompere l'alimentazione elettrica.

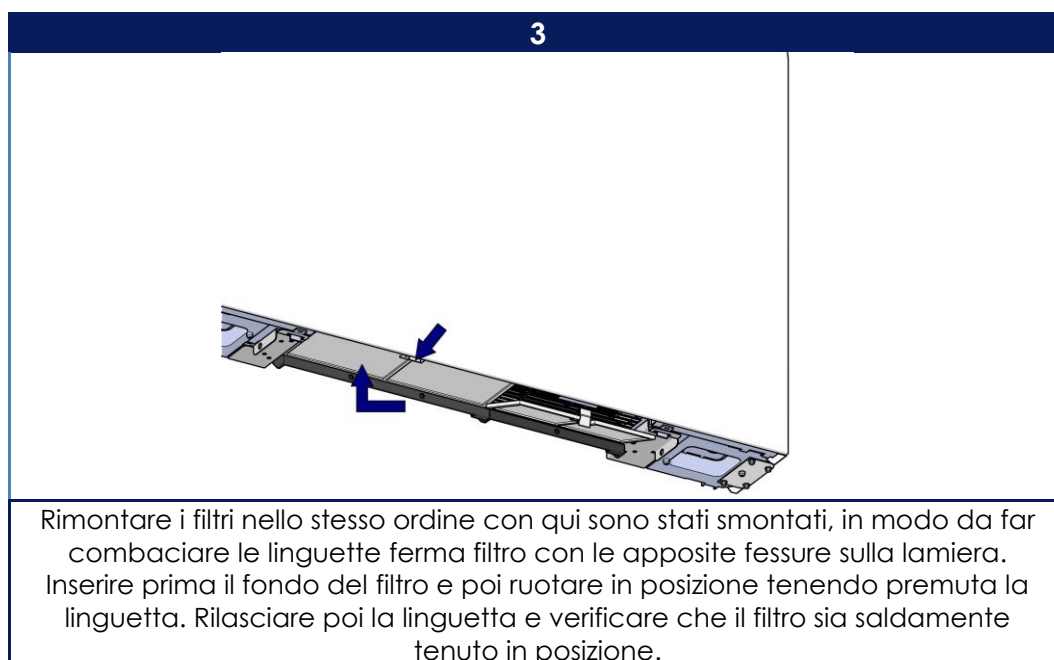
## PULIZIA DEI FILTRI

Per garantire nel tempo un funzionamento ottimale e silenzioso dell'unità è consigliato di pulire i filtri almeno ogni sei mesi e di sostituirli ogni due anni.



Pulire i filtri sott'acqua corrente e lasciarli asciugare.

Controllare l'integrità della maglia e del telaio dei filtri, se usurati o rotti, procedere alla loro sostituzione con nuovi filtri.



## PULIZIA DELL'UNITÀ

Pulire l'unità esclusivamente con un panno umido e morbido. Per non danneggiare la vernice dell'unità non utilizzare spugne abrasive o detergenti aggressivi.

## 8 MESSA FUORI SERVIZIO DELL'UNITÀ

Quando l'unità giunge al termine della durata prevista e ha bisogno di essere rimossa e sostituita, la struttura e i vari componenti, se inutilizzabili, vanno demoliti e suddivisi a seconda del loro genere merceologico.



## 9 INSTALLAZIONE

### 9.1 PREMESSE

#### ISPEZIONE

All'atto del ricevimento dell'unità, verificarne l'integrità: la macchina ha lasciato la fabbrica in perfetto stato; eventuali danni dovranno essere immediatamente contestati al trasportatore e annotati sul Foglio di Consegna prima di controfirmarlo.

#### SOLLEVAMENTO E TRASPORTO

Durante lo scarico e il posizionamento dell'unità, va posta la massima cura nell'evitare manovre brusche o violente. I trasporti interni dovranno essere eseguiti con cura e delicatezza, evitando di usare come punti di forza i componenti della macchina.



**In tutte le operazioni di sollevamento assicurarsi di aver saldamente ancorato l'unità, al fine di evitare ribaltamenti o cadute accidentali.**

#### DISIMBALLAGGIO

L'imballo dell'unità deve essere rimosso con cura senza arrecare danni alla macchina; i materiali che costituiscono l'imballo sono di natura diversa, legno, cartone, nylon, polistirolo, ecc. È buona norma conservarli separatamente e consegnarli, per lo smaltimento o l'eventuale riciclaggio, alle aziende preposte allo scopo e ridurre così l'impatto ambientale.

#### INTERCETTAZIONE DEL CIRCUITO IDRAULICO IN FUNZIONAMENTO ESTIVO



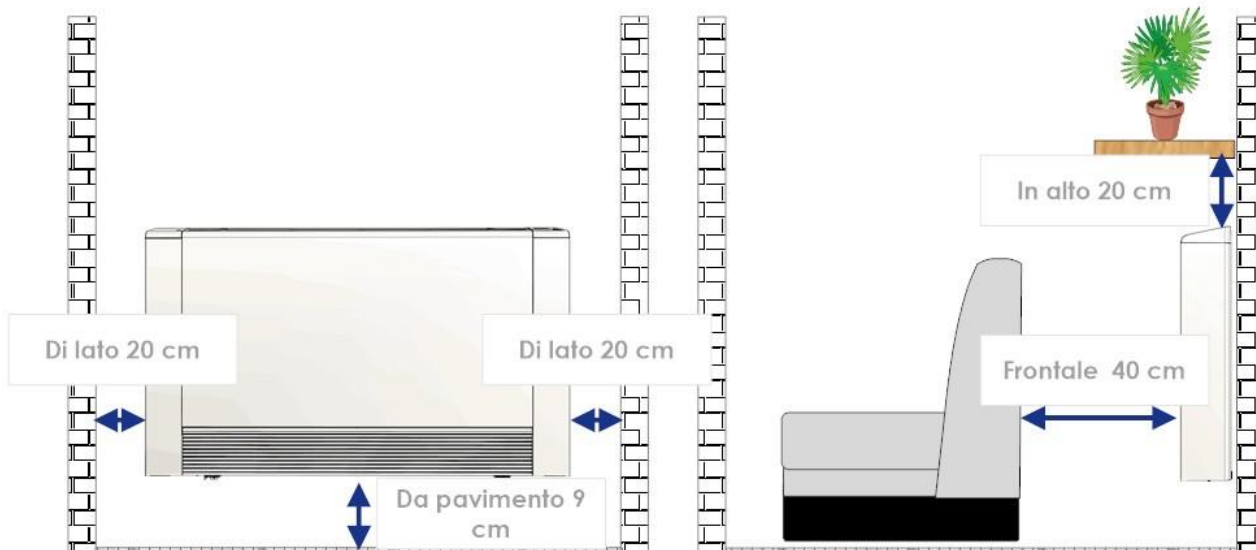
**Nel caso in cui il dispositivo venga utilizzato anche per raffrescamento, è necessario prevedere l'intercettazione della circolazione d'acqua quando il dispositivo non è in funzione. (mediante valvole a 2 o 3 vie o altra soluzione equivalente).**

### 9.2 POSIZIONAMENTO



**Tutti i modelli sono progettati e costruiti per installazione da interno. Non installare l'unità all'esterno ed evitare che la stessa sia esposta ad agenti atmosferici quali pioggia, grandine, umidità e gelo.**

Per un corretto funzionamento è necessario rispettare le seguenti distanze minime dall'apparecchio:



Non posizionare l'apparecchio:

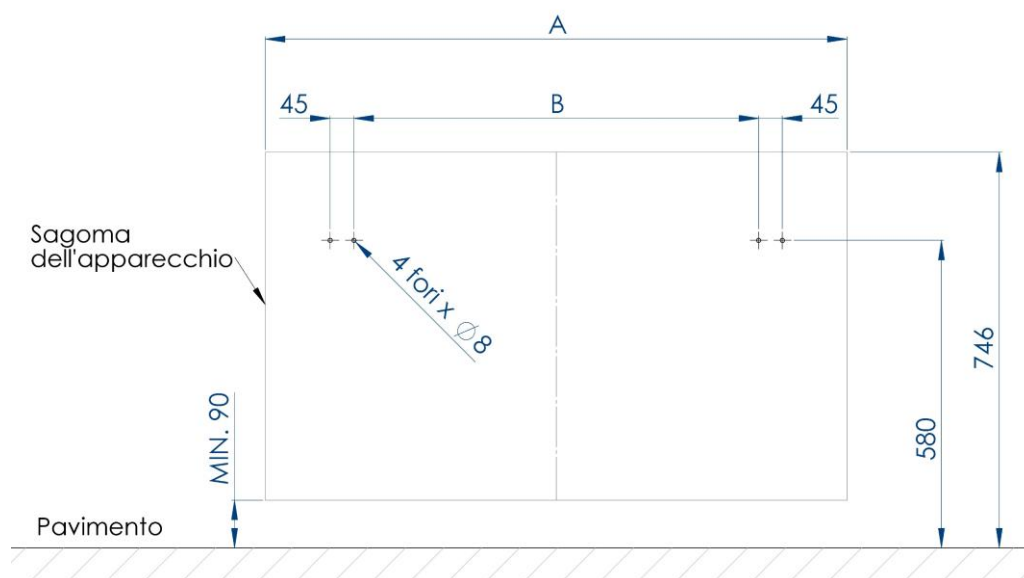
- In esposizione diretta alla luce del sole.
- In prossimità di fonti di calore.

- In aree umide o con rischio di contatto con l'acqua. In ambienti con presenza di fumi pure residui di combustione di gasolio e altri idrocarburi. (È consentita invece l'installazione in ambienti dotati di generatore di calore a biomassa quali stufe a pellet e simili).

È necessario verificare che la struttura edile su cui verrà fissata l'unità sia sufficientemente robusta da sopportarne il peso, che sia sufficientemente piana e che non ci siano ostacoli che possono alterare il flusso dell'aria sia in presa che in espulsione.

### 9.3 FISSAGGIO A PARETE E COLLEGAMENTO IDRAULICO

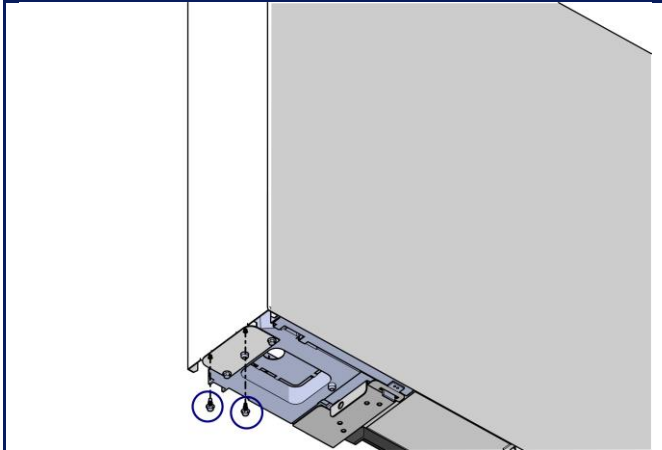
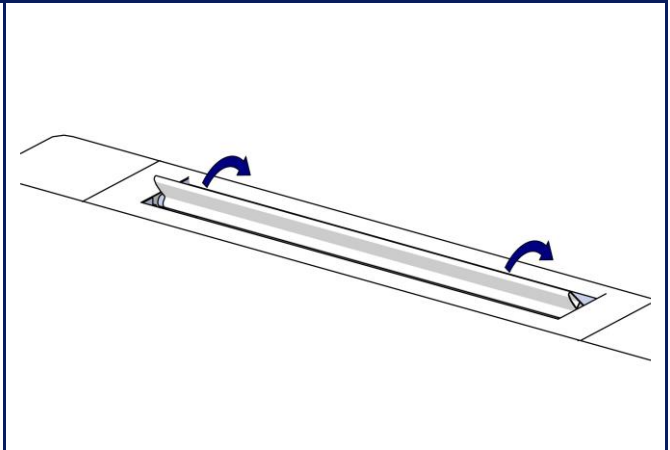
Praticare sulla parete di quattro fori come da disegno:

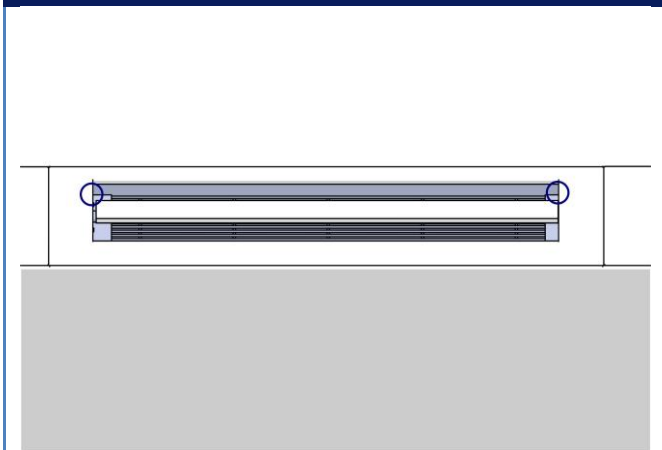
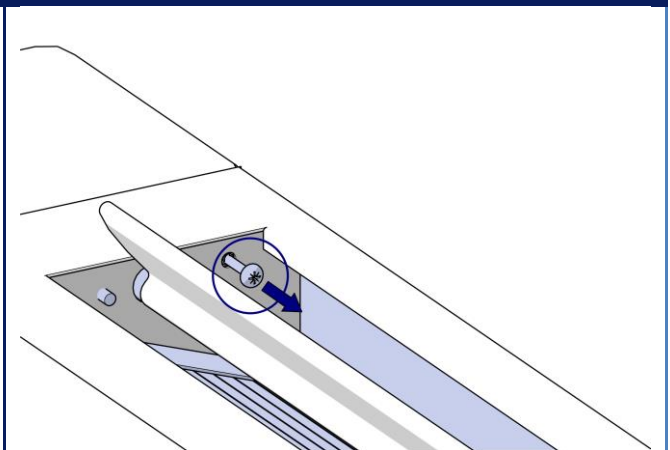


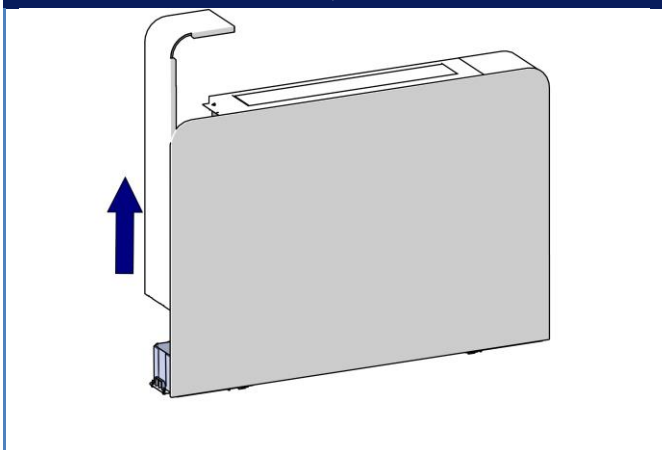
CODICE	DESCRIZIONE	A [mm]	B [mm]
<b>TSG02D</b>	GLASS 250	700	365
<b>TSG04D</b>	GLASS 400	900	565
<b>TSG06D</b>	GLASS 600	1'100	765

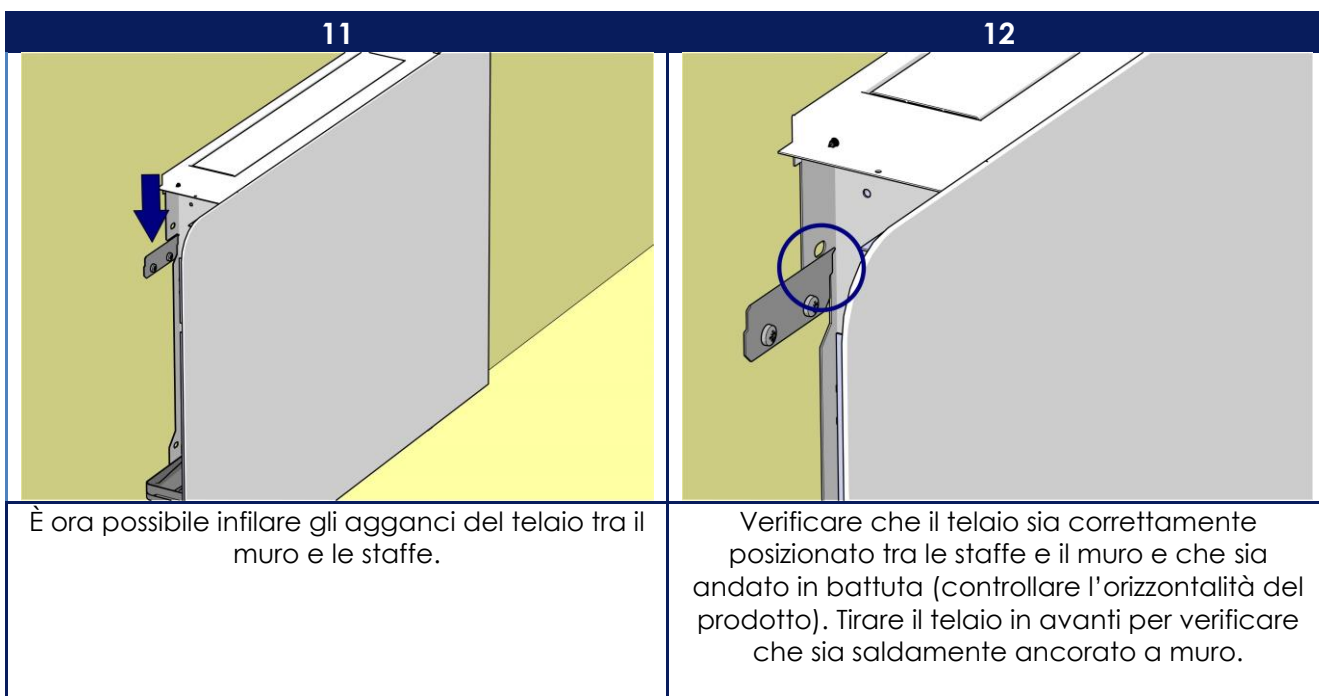
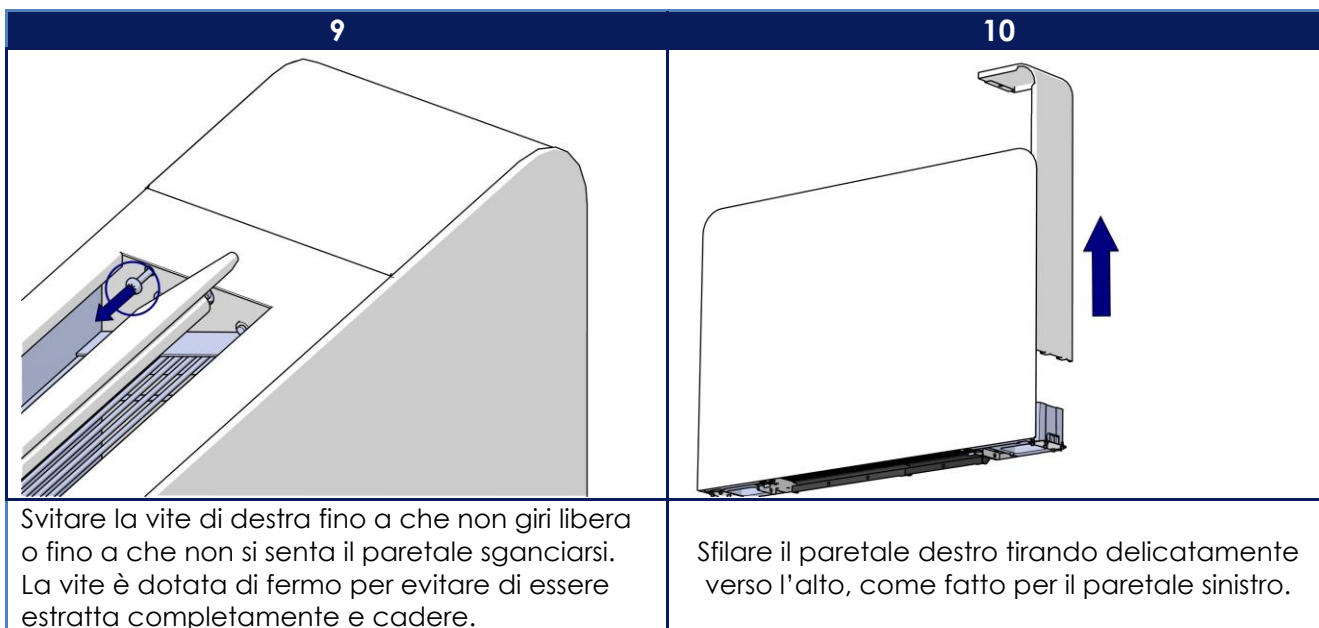
1	2
<p>Inserire nei fori i quattro tasselli a espansione, e fissare le due mensole in dotazione con le viti a disposizione.</p>	<p>Con una livella verificare l'allineamento orizzontale delle due mensole. Se necessario sfruttare le asole, ricavate all'interno delle mensole, per regolarne la posizione.</p>



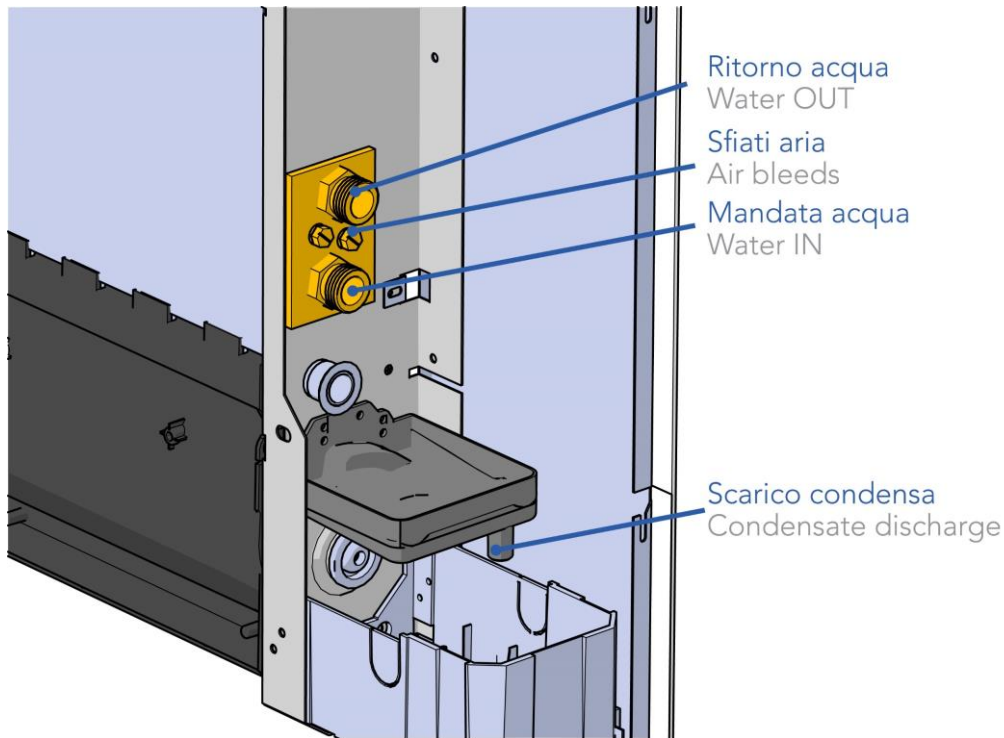
<p style="text-align: center;"><b>3</b></p> 	<p style="text-align: center;"><b>4</b></p> 
<p>Dopo aver posizionato a terra o su un piano l'unità, svitare dal lato inferiore dell'unità, le viti più esterne che tengono il paretale in posizione. Usare un cacciavite a stella o una chiave inglese per esagono 7 mm.</p>	<p>Dopo aver posizionato a terra o su un piano l'unità, ruotare delicatamente il flap di uscita aria fino a una posizione di aperto.</p>

<p style="text-align: center;"><b>5</b></p> 	<p style="text-align: center;"><b>6</b></p> 
<p>Si noteranno due viti, posizionate vicino all'asse del flap, verso il lato del muro.</p>	<p>Svitare la vite di sinistra fino a che non giri libera o non si senta il paretale sganciarsi, la vite è dotata di fermo per evitare di essere estratta completamente e cadere.</p>

<p style="text-align: center;"><b>7</b></p> 	<p style="text-align: center;"><b>8</b></p> 
<p>Sfilare il paretale sinistro tirando delicatamente verso l'alto.</p>	<p>Svitare le viti più esterne dal paretale destro. Usare un cacciavite a stella o una chiave inglese per esagono 7 mm.</p>



Tolto il fianco sinistro, sono accessibili gli attacchi idraulici e lo scarico condensa, come da figura:

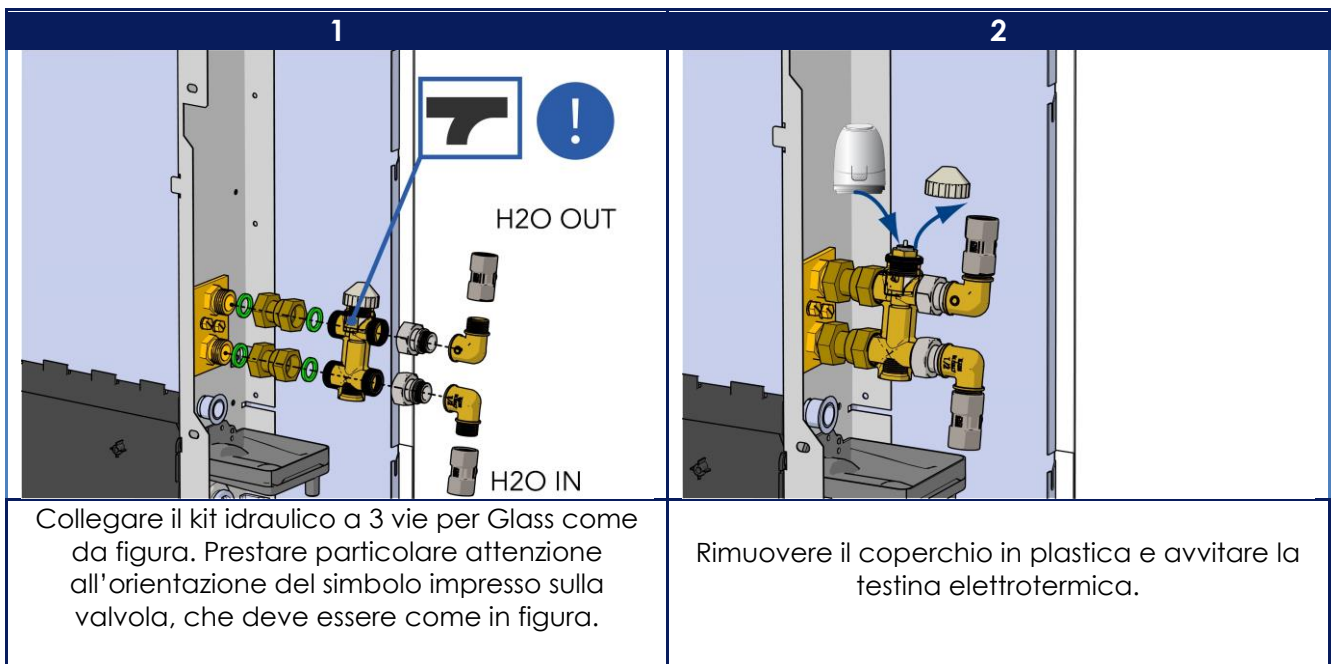


#### 9.4 KIT PER COLLEGAMENTO IDRAULICO

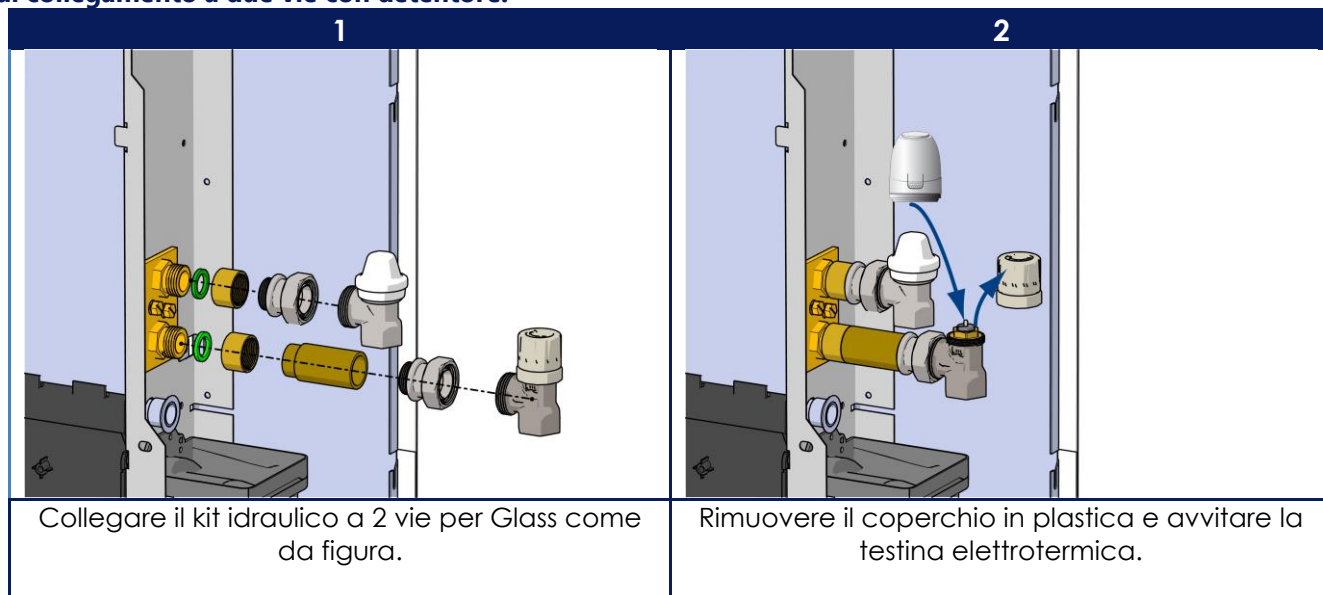
Il collegamento idraulico, può essere eseguito, in alternativa, con valvola a tre vie e by-pass, o con valvola termostattizzabile e detentore (immagini successive).

##### Kit di collegamento a tre vie:

N.B. Fare attenzione alla posizione del simbolo impresso sulla valvola a tre vie.

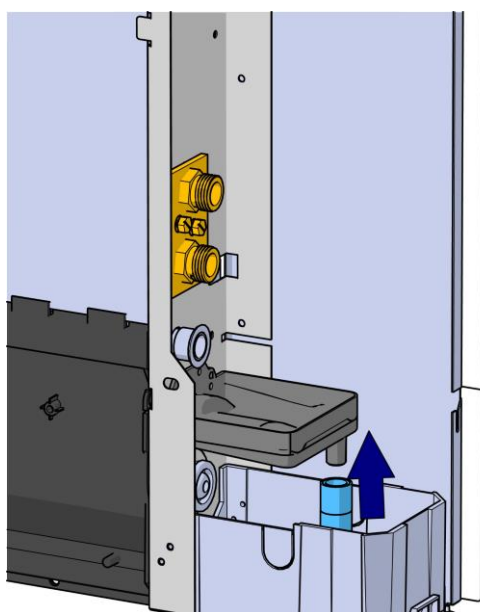


### Kit di collegamento a due vie con detentore:



## 9.5 COLLEGAMENTO SCARICO CONDENSA

Nel caso in cui l'apparecchio sia utilizzato per raffreddamento, è necessario installare lo scarico condensa (il primo tratto di tubo flessibile è in dotazione con l'apparecchio):



Per scarico della condensa verso reti di acque reflue, eseguire un piccolo sifone per evitare il refluire di odori dalla rete di scarico all'interno dell'ambiente.

È possibile l'impiego dei sifoni normalmente usati per gli impianti di climatizzazione a split.

Se la condensa è scaricata in recipienti o in bacinelle, assicurarsi che il tubo di scarico non venga sommerso dalla condensa, per evitare l'intasamento della tubazione e quindi la tracimazione.

### COLLAUDO IDRAULICO

Intercettare il circuito e isolare l'apparecchio se l'impianto deve essere provato a una pressione di superiore alla pressione di esercizio di GLASS.

## RIEMPIMENTO E SFIATAMENTO IMPIANTO

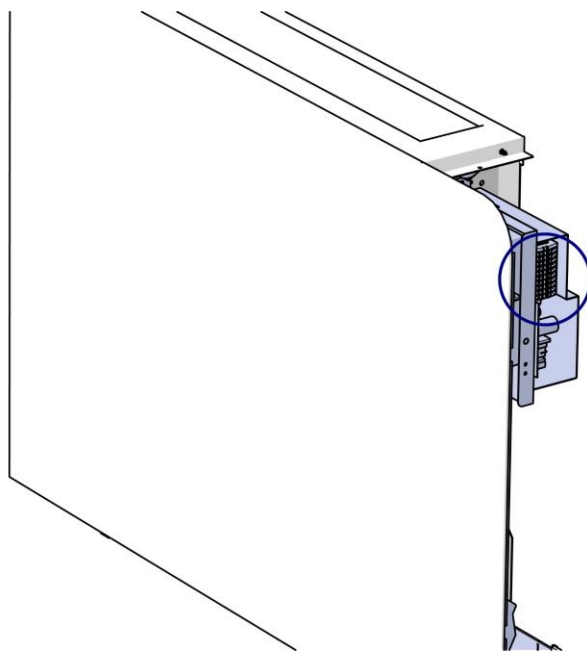
Eseguiti i collegamenti idraulici, aprire le eventuali valvole d'intercettazione e riempire l'impianto. Con un cacciavite aprire gli sfiati posti in prossimità degli attacchi idraulici dell'apparecchio e lasciare che l'aria eventualmente contenuta nella batteria fuoriesca. Serrare lo sfiato non appena esce solamente liquido.

## 9.6 COLLEGAMENTO ELETTRICO

### POSIZIONE SCHEDA DI CONTROLLO E MORSETTIERA COLLEGAMENTI

La morsettiera di connessione è accessibile sul lato destro, dopo aver rimosso il paretale destro e permette di collegare con facilità l'eventuale attuatore della valvola acqua, la connessione Modbus e l'uscita estate/inverno (contatto pulito chiuso in riscaldamento).

Sono inoltre presenti i morsetti per collegamento di ON-OFF a distanza e per accensione e spegnimento di più apparecchi con lo stesso comando (vedere paragrafo successivo).

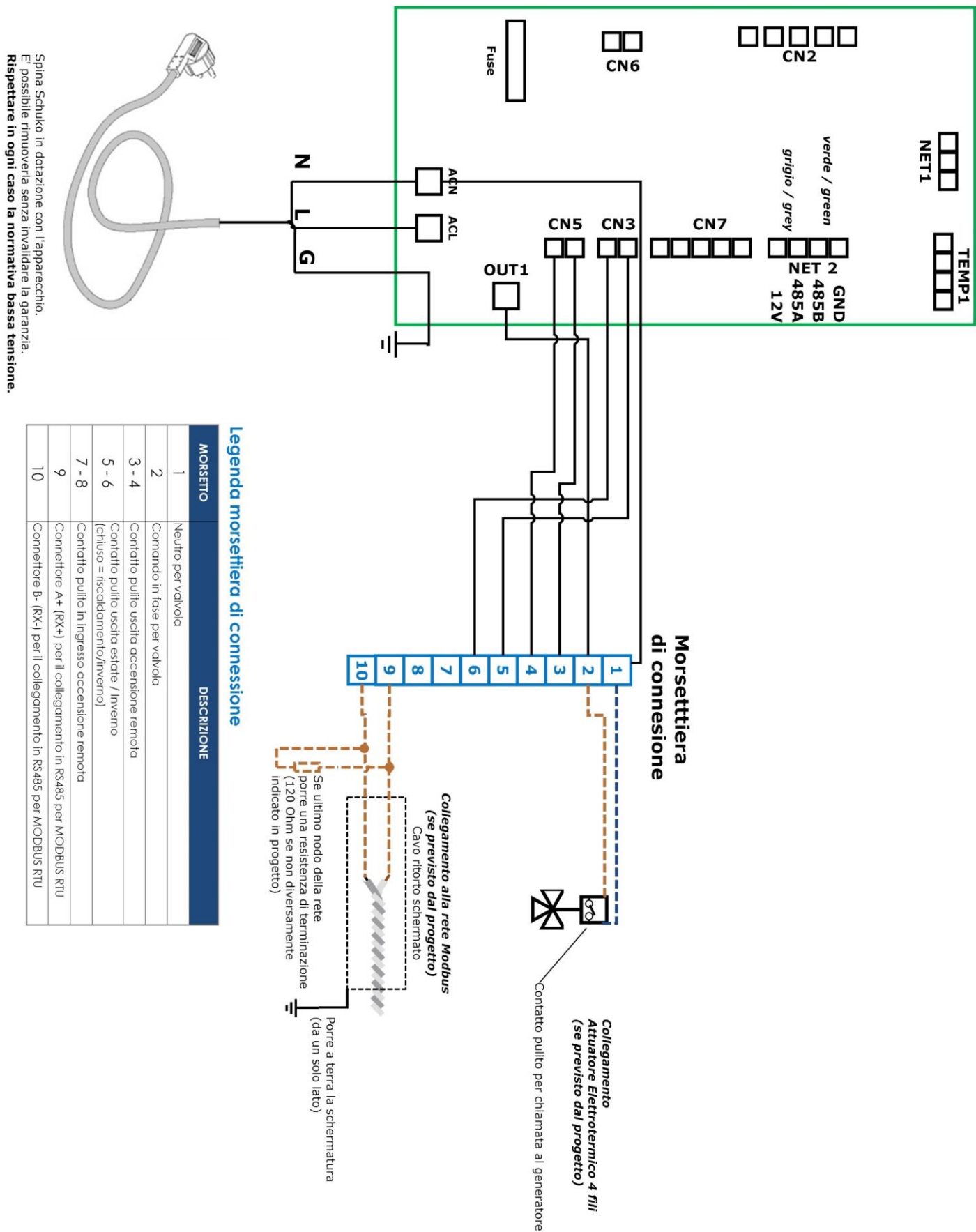


Tutti i collegamenti possono essere effettuati senza dover aprire la scatola contenente la scheda di controllo.

### ALIMENTAZIONE

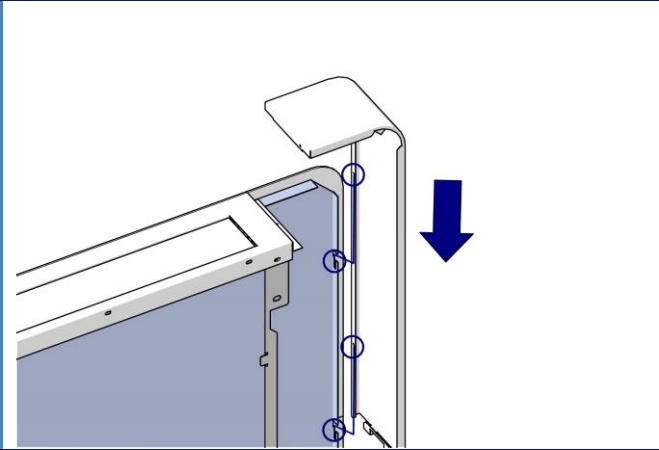
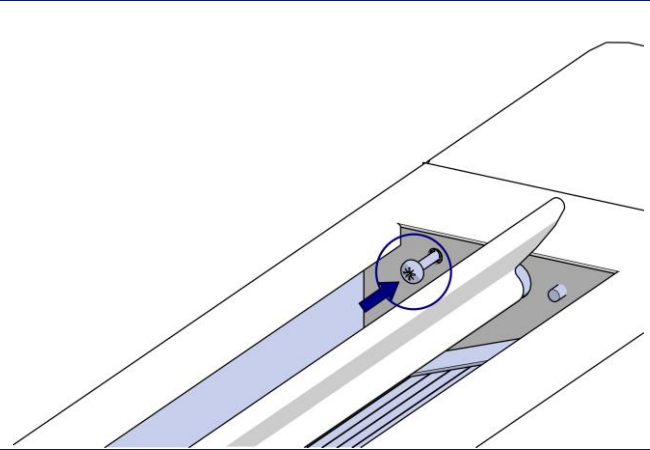

È possibile utilizzare la spina Schuko in dotazione, così come collegare direttamente il cavo di alimentazione all'impianto elettrico e alla linea di terra. La rimozione della spina Schuko, se eseguita in conformità alle normative vigenti per impianti a bassa tensione, non costituisce motivo di invalidamento della garanzia.

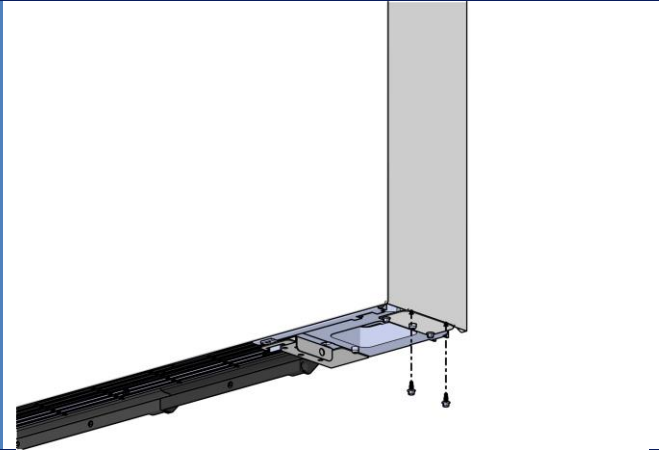
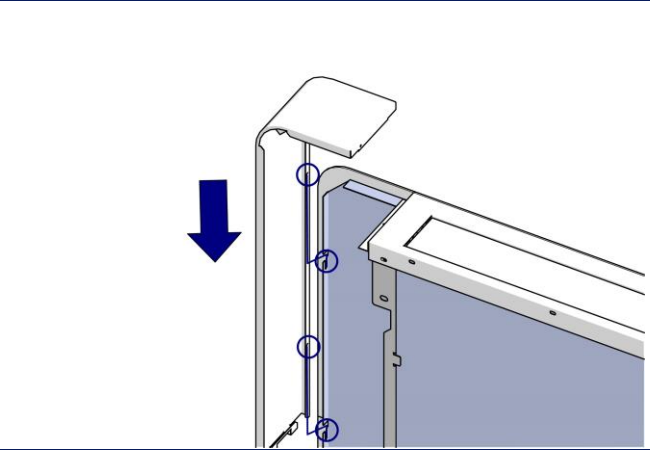
## COLLEGAMENTO ELETTRICO ALLA MORSETTIERA

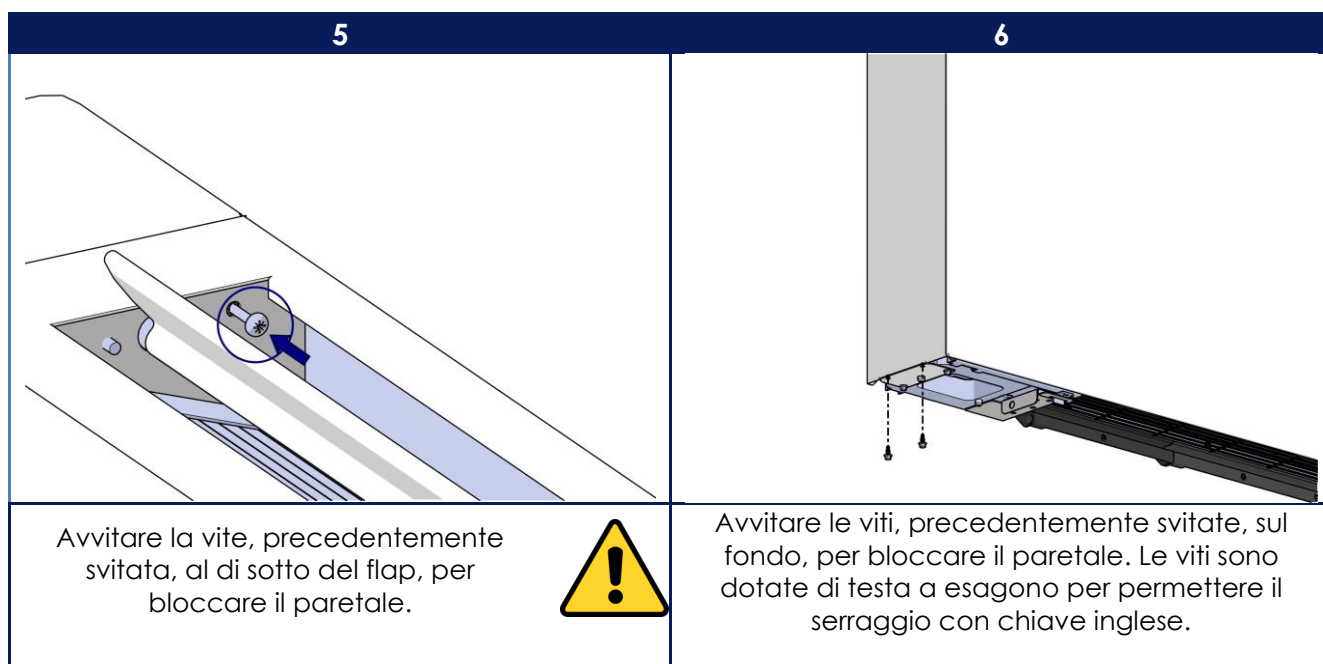


## 9.7 CONCLUSIONE DELL'INSTALLAZIONE

Terminate le operazioni di collegamento elettrico, idraulico e di collaudo, è possibile rimontare i paretali sinistro e destro:

1	2
	
<p>Riposizionare i paretali, avendo cura di infilare le 2 viti di posizionamento nelle gole ricavate sulla superficie frontale. Spingere delicatamente fino a quando l'aggancio magnetico va in battuta.</p>	<p>Avvitare la vite, precedentemente svitata, al di sotto del flap, per bloccare il paretale. </p>

3	4
	
<p>Avvitare le viti, precedentemente svitate, sul fondo, per bloccare il paretale. Le viti sono dotate di testa a esagono per permettere il serraggio con chiave inglese da 7 mm.</p>	<p>Ripetere l'operazione anche per l'altro paretale.</p>



## 9.8 AVVIAMENTO E COLLAUDO

Prima di procedere all'avvio della macchina controllare che tutti i pannelli di chiusura siano nella loro posizione e ben serrati con le proprie viti.

Controllare che i parametri della tabella di cui al punto 4.4 siano configurati come desiderato, **con particolare riguardo a:**

- Parametro 1: Massima temperatura impostabile, sia per riscaldamento che raffreddamento (30°C).
- Parametro 2: Minima temperatura impostabile, sia per riscaldamento che raffreddamento (0°C).
- Parametro 7: Funzione anti spiffero. Blocco ventilatore fino a quando la temperatura della batteria scambiante non ha raggiunto una temperatura sufficientemente elevata (24°C di default).
- Parametro 8: Funzione anti aria calda. Blocco in estate del ventilatore se la temperatura è superiore a 23 °C.

Se non si desidera tale funzione, impostare a 0.

- Parametro 10: Comando attuatore (impostare a 0 se l'attuatore non è presente; 1 altrimenti)

**N.B. L'attuatore richiede circa 2 minuti per chiudere il contatto libero che comanda pompa o generatore di calore.**



**Verificare che tutti i collegamenti (idraulici, elettrici e aeraulici) siano installati correttamente e che siano osservate tutte le indicazioni riportate su etichette e manuale utente.**



## 10 CONDIZIONI DI GARANZIA

La garanzia di questo prodotto è regolata dalle condizioni generali di vendita Ideal Clima (versione 3.0) di cui riportiamo la parte relativa alla garanzia:

Ideal Clima garantisce i propri prodotti per vizi o difetti di fabbricazione, con espressa esclusione di ogni vizio o fatto inerente all'installazione, alla conduzione ed alla manutenzione del prodotto. - 15.2 Soggetti destinatari - Ideal Clima fornisce prodotti unicamente ad imprese professionali. Con il conferimento dell'ordine, il Committente dichiara che i prodotti sono destinati all'utilizzo nell'ambito della propria attività professionale, commerciale o imprenditoriale. È esclusa quindi l'applicazione della norma 1999/44/CE e del D.Leg nr. 24 del 2 febbraio 2002. La garanzia si esplica limitatamente ai prodotti forniti da Ideal Clima ed unicamente nei confronti del Committente. Ideal Clima si riserva di applicare le proprie condizioni di garanzia, direttamente o indirettamente tramite soggetti da questa individuati, all'utente finale solo dietro esplicita richiesta ed autorizzazione del Committente, che rimane comunque titolato all'adempimento degli eventuali obblighi con l'utente finale ai sensi della normativa in vigore. - 15.3 Prestazioni in garanzia - L'intervento in garanzia implica, ad insindacabile giudizio di Ideal Clima, la riparazione o la sostituzione del prodotto difettoso. In caso di riparazione, il Committente si impegna a far eseguire presso il proprio cliente finale quelle riparazioni che Ideal Clima ritiene indispensabili, consentendole l'accesso all'impianto. In caso di sostituzione, Ideal Clima si impegna a sostituire i propri prodotti difettosi con altri propri prodotti con caratteristiche pari o superiori, escludendo ogni spesa di ripristino del bene (manodopera, trasferte, trasporto, opere etc.). In ogni caso i difetti di produzione devono essere riconosciuti da tecnici Ideal Clima. I componenti sostituiti in garanzia restano di proprietà di Ideal Clima, alla quale vanno restituiti franco propria sede. - 15.4 Decorrenza e durata - La garanzia decorre dalla data di acquisto del prodotto e ha durata di due anni. La data di acquisto è comprovata dalla fattura e dal DDT. Il caso di controversia circa la data di fornitura, farà fede il lotto/data di produzione/numero di serie riportato sul prodotto. Il Committente decade dalla garanzia se non denuncia il vizio entro 8 giorni dalla scoperta e prima del decorso del termine massimo di durata della garanzia. La durata della garanzia non viene modificata da interventi in garanzia - 15.5 Limitazioni ed esclusioni - La garanzia non copre difetti imputabili a trasporto, movimentazione del prodotto, cattiva conservazione (es. ambienti non asciutti, esposizione diretta al sole etc.), installazione e/o manutenzione non eseguite da personale qualificato ed abilitato, secondo le istruzioni del produttore e le norme vigenti, utilizzo non conforme alle caratteristiche del prodotto, utilizzo di acqua, gas e energia elettrica non adatti al prodotto, uso o manutenzione impropri del prodotto, usura normale - 15.6 Diritto di chiamata: Ideal Clima si riserva il diritto di chiedere un contributo per l'intervento del centro assistenza tecnica autorizzata a partire dal settimo mese del periodo di garanzia. Tale contributo sarà quantificato preventivamente e dovrà essere corrisposto direttamente al CAT. Tale contributo sarà dovuto anche nel caso in cui il prodotto risulti difettoso.

## 11 NOTE

---

A series of horizontal dotted lines for taking notes.





Ideal Clima srl  
Via Magnolini, 8 – 25135 - Brescia Italy  
Tel. +39.030.35.45.319 – Fax +39 030.51.09.329  
[info@idealclima.eu](mailto:info@idealclima.eu) – [www.idealclima.eu](http://www.idealclima.eu)

**Versione 14 – gennaio 2024**

In un processo di costante miglioramento, la società di riserva il diritto di apportare modifiche al prodotto in qualunque momento, anche senza preavviso.